

Eðlisfræði þéttefnis I:

Hálfleiðaratól

Kaflí 10

Jón Tómas Guðmundsson

tumi@hi.is

14. vika haust 2016

Inngangur

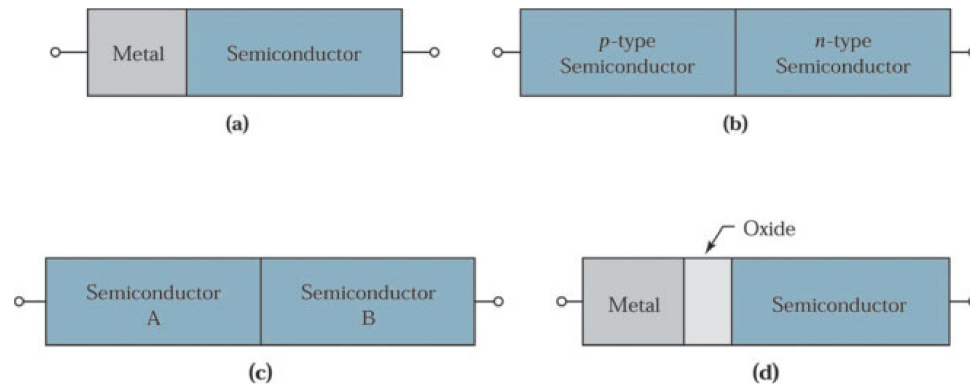


Fig. 2 Basic device building blocks. (a) Metal-semiconductor interface; (b) p - n junction; (c) heterojunction interface; and (d) metal-oxide-semiconductor structure.

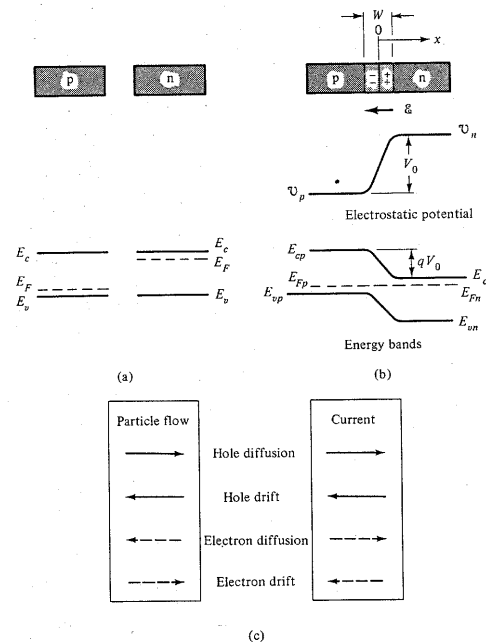
Frá Sze and Lee (2012)

- Flest hálfleiðaratól hafa í það minnsta ein samskeyti milli n - og p -leiðandi hálfleiðara
- Eiginleikar þessara p - n -skeyta eru nýttir í afriðun, mögnun, sem rofar og í aðrar aðgerðir í rafrásum

Tvistur

- Skoðum nú p-n-skeyti sem eru skörp
- Gerum nú ráð fyrir p- og n-hálfleiðara sem skeytt er saman til að mynda samskeyti
- Áður en þeim er skeytt saman hefur n efnið mikinn þéttleika rafeinda og fáar holur og hið gagnstæða gildir um p-efnið
- Þegar p og n hálfleiðararnir koma saman sveima holur frá p-hálfleiðara til n-hálfleiðara
- Við þetta byggist upp rafsvið yfir skeytin

Tvistur



- Rafeindir sem sveima frá n- til p-hálfleiðara skilja eftir N_D^+ rafgjafa jónir
- Holur sem sveima frá p- til n-hálfleiðara skilja eftir N_A^- rafþega jónir
- Stefna rafsviðsins er því öfug við straumstefnu hleðslubera

Tvistur

- Rafsviðið veldur rek straumum sem eru gangstæðir við sveimstrauminn
- Það safnast ekki fyrir rafeindir eða holur á samskeytasvæðinu eða

$$J_p(\text{rek}) + J_p(\text{sveim}) = 0$$

$$J_n(\text{rek}) + J_n(\text{sveim}) = 0$$

- Rafsviðið byggist upp þangað til heildarstraumurinn er núll í jafnvægi
- Rafsviðið myndast á svæði af breidd W umhverfis skeytin og það myndast spennunur V_0 yfir W
- V_0 er kallað **snertimætti**

Twistor

- Rek og sveim stýttist út í jafnvægi

$$J(x) = q \left[\mu_p p(x) \mathcal{E}(x) - D_p \frac{dp(x)}{dx} \right] = 0$$

eða

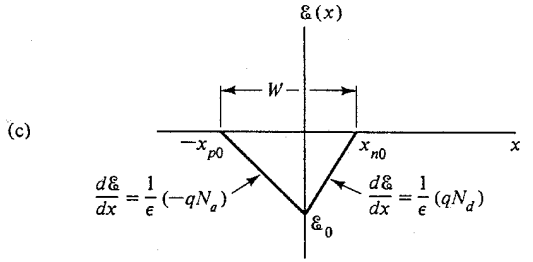
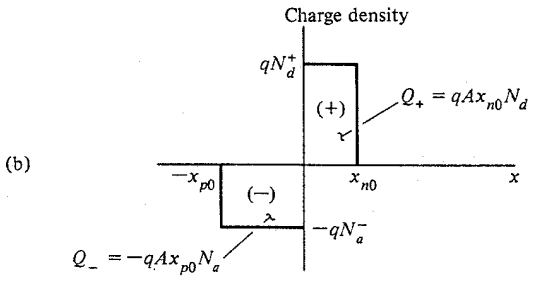
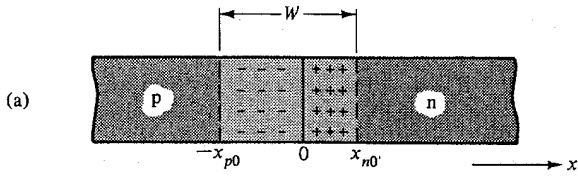
$$\frac{\mu_p}{D_p} \mathcal{E}(x) = \frac{1}{p(x)} \frac{dp(x)}{dx}$$

þar sem stefnan á x er valin frá p til n .

- Nú er rafsviðið tengt mættinu með

$$\mathcal{E}(x) = - \frac{dV(x)}{dx}$$

Twistor



Twistor

- Með jöfnu Einsteins

$$\frac{\mu_p}{D_p} = \frac{kT}{q}$$

fæst

$$\frac{-q}{kT} \frac{dV(x)}{dx} = \frac{1}{p(x)} \frac{dp(x)}{dx}$$

- Tegrum

$$\frac{-q}{kT} \int_{V_p}^{V_n} dV = \int_{p_n}^{p_p} \frac{1}{p} dp$$

SVO

$$\frac{-q}{kT} (V_n - V_p) = \ln \left(\frac{p_p}{p_n} \right)$$

Tvistur

- Umritun gefur

$$V_0 = V_n - V_p = \frac{kT}{q} \ln \left(\frac{p_p}{p_n} \right)$$

þá er

$$\frac{n_n}{n_p} = \frac{p_p}{p_n} = \exp \left(\frac{qV_0}{kT} \right)$$

þar sem $p_p n_p = n_i^2 = p_n n_n$

Tvistur

- Í jafnvægi verður Fermiorkan að vera fasti yfir samskeytin í tólinu
- Þar sem p_n og p_p eru í varmajafnvægi utan við berasnauðabilið þá má rita

$$\frac{p_p}{p_n} = \exp \left[\frac{qV_0}{kT} \right] = \frac{N_v \exp \left[- \left(\frac{E_{Fp} - E_{vp}}{kT} \right) \right]}{N_v \exp \left[- \left(\frac{E_{Fn} - E_{vn}}{kT} \right) \right]}$$

eða

$$\exp \left[\frac{qV_0}{kT} \right] = \exp \left[\frac{E_{Fn} - E_{Fp}}{kT} \right] \exp \left[\frac{E_{vp} - E_{vn}}{kT} \right]$$

og þar með

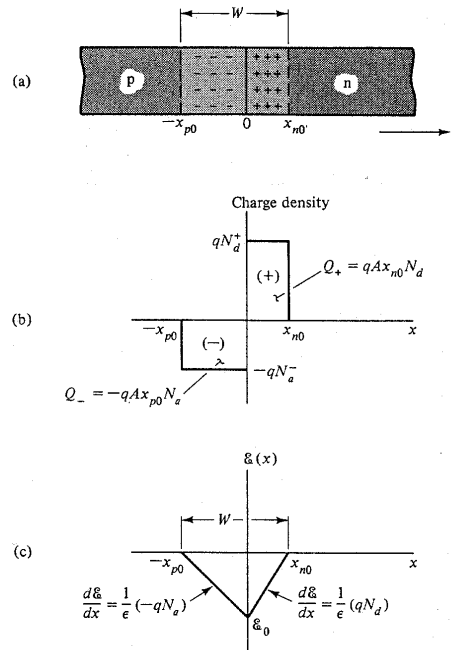
$$qV_0 = E_{vp} - E_{vn}$$

- Hér táknar v_p gildisborða p-megin samskeyta

Tvistur

- Orkuborðar sitt hvoru megin skeytanna eru aðskyldir með snertimættinu V_0
- Þegar spenna er lögð á skeytin hækkar þröskuldsmættið eða lækkar miðað við snertimættið
- Við þetta breytist afstaða Fermiorkustiganna sitt hvoru megin skeytanna sem nemur orku sem jöfn er í eV þeirri spennu sem lögð er á skeytin í voltum

Tvistur



- Með góðri nálgun getum við sagt að rúmhleðslan í bilinu W umhverfis samskeytin stafi einungis af N_D^+ og N_A^- jónum
- Svæðið umhverfis skeytin er snautt hleðsluberum, **bera-snautt-bil**

Tvistur

- Á umbreytingarsvæðinu sveima rafeindir frá n til p en aðrar reka vegna rafsviðsins frá p til n (og sambærilegt má segja um holur)
- Tvíþóllinn sem myndast um skeytin vegna rúmhleðslunnar verður að hafa sömu hleðslu beggja vegna skeytanna $Q_+ = |Q_-|$
- Þannig getur vegalengdin sem berasnauða-bilið nær inn n- og p-efnið sitt hvoru megin skeytanna verið mislöng
- Fyrir skeyti með þverskurðarflatarmál A má rita

$$qAx_{p0}N_A = qAx_{n0}N_D$$

þar sem x_{p0} er stærð berasnauða-bilsins í p-hálfleiðaranum og x_{n0} er stærð berasnauðabilsins í n-hálfleiðaranum

Tvistur

- Til að finna rafsviðsdreifinguna yfir berasnaðabilið byrjum við með jöfnu Poisson

$$\frac{d\mathcal{E}(x)}{dx} = \frac{q}{\epsilon}(p - n + N_D^+ - N_A^-)$$

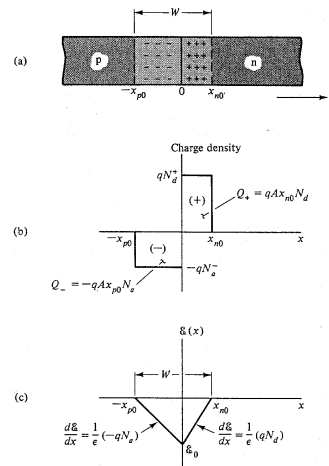
sem tengir stigul í rafsviði við rúmhleðsluna við x

- Jafnan einfaldast þegar gert er ráð fyrir að engir hleðsluberar séu á svæðinu og gert er ráð fyrir fullkominni jónun íbótarinnar $N_D^+ = N_D$ og $N_A^- = N_A$

$$\frac{d\mathcal{E}(x)}{dx} = \frac{q}{\epsilon}N_D \quad \text{ef} \quad 0 < x < x_{n0}$$

$$\frac{d\mathcal{E}(x)}{dx} = -\frac{q}{\epsilon}N_A \quad \text{ef} \quad -x_{p0} < x < 0$$

Tvistur



- Við sjáum að graf af $\mathcal{E}(x)$ sem fall af x hefur tvær hallatölur
- Jákvæða (vex með x) n megin við skeytin og neikvæða (fellur með x) p megin skeytanna
- Rafsviðið tekur lággildi við $x = 0$
- $\mathcal{E}(x)$ er neikvætt allsstaðar á bilinu

Tvistur

- Við vissum fyrir að $\mathcal{E}(x)$ var í $-x$ -stefnu (frá n til p) vegna hleðslustraums
- Minnsta gildið á rafsviðinu er

$$\mathcal{E}_0 = -\frac{q}{\epsilon} N_D x_{n0} = -\frac{q}{\epsilon} N_A x_{p0}$$

- Viljum nú tengja rafsvið og snertispennu V_0
- Vitum

$$\mathcal{E}(x) = -\frac{dV(x)}{dx}$$

eða

$$-V_0 = \int_{x_{p0}}^{x_{n0}} \mathcal{E}(x) dx$$

Tvistur

- Sem gefur

$$V_0 = -\frac{1}{2}\mathcal{E}_0(x)W = \frac{1}{2}\frac{q}{\epsilon}N_D x_{n0}W$$

- Notum $x_{n0}N_D = x_{p0}N_A$ og að $W = x_{p0} + x_{n0}$ þ.a.

$$x_{n0} = \frac{WN_A}{N_A + N_D}$$

eða

$$V_0 = \frac{1}{2}\frac{q}{\epsilon}\frac{N_A N_D}{N_A + N_D}W^2$$

sem við leysum fyrir W

$$W = \left[\frac{2\epsilon V_0}{q} \left(\frac{1}{N_A} + \frac{1}{N_D} \right) \right]^{1/2}$$

Tvistur

- Þá er

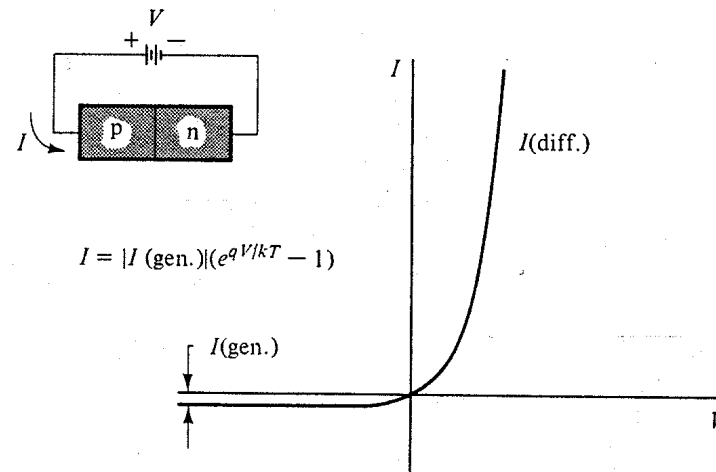
$$x_{p0} = \frac{W N_D}{N_A + N_D} = \frac{W}{1 + N_A/N_D}$$

$$x_{n0} = \frac{W N_A}{N_A + N_D} = \frac{W}{1 + N_D/N_A}$$

- Berasnauðabilið nær lengra inn í létt íbætta efnið
- Ef $N_A \ll N_D$ þá er x_{p0} stærra en x_{n0}
- Breidd berasnauða bilsins er í réttu hlutfalli við kvaðratrótina af spennunni yfir skeytin

⇒ Dæmi 10.1.

Tvistur



- Straumur rennur auðveldlega frá p til n þegar á p er lögð jákvæð spenna með tilliti til n, **framspennt**
- nær engin straumur rennur þegar p er neikvætt með tilliti til n, **bakspennt**
- Álögð spenna fellur að mestu yfir berasnauða bilið

Tvistur

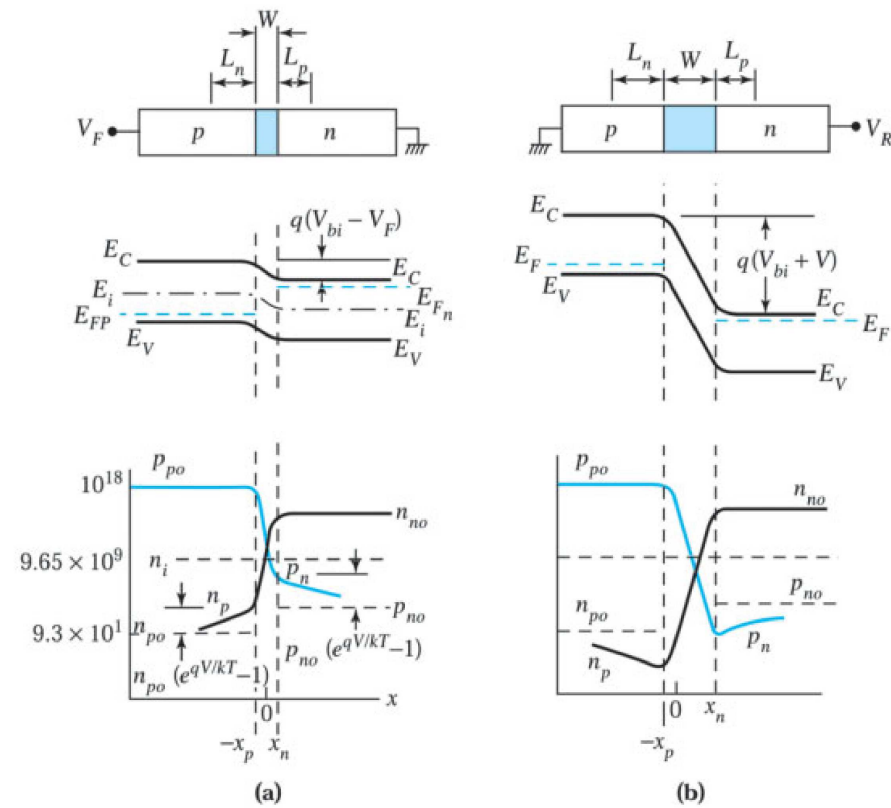


Fig. 14 Depletion region, energy band diagram and carrier distribution. (a) Forward bias. (b) Reverse bias.

Frá Sze and Lee (2012)

Tvistur

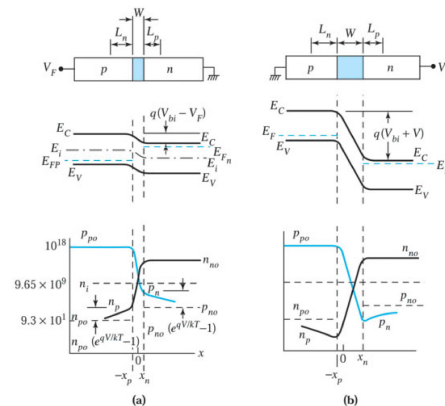


Fig. 14 Depletion region, energy band diagram and carrier distribution. (a) Forward bias. (b) Reverse bias.

- Gerum ráð fyrir álagðri ytri spennu V , sem er jákvæð þegar jákvæð spenna er á p með tilliti til n
- Mættisþröskuldurinn við samskeytin er lækkaður með framspennu V_f svo hann verður $(V_0 - V_f)$
- Við bakspennu V_r hækkar mættisþröskuldurinn við samskeytin svo hann verður $(V_0 + V_r)$

Tvistur – Skeytarýmd

- Það eru tvær gerðir rýmdar á samskeytum n- og p-hálfleiðara
 - **Skeytarýmd** vegna tvípólsins á rúmhleðslusvæðinu
 - Rýmd sem stafar af því að spennan fylgir ekki eftir þegar straumur breytist um skeytin, geymd hleðsla
- Báða þessa rýmdarþætti þarf að taka til greina við hönnun p-n-skeyta
- Auðvelt er að sjá fyrir sér skeytarýmd vegna hleðsludreifingar á rúmhleðslusvæðinu

Twistor – Skeytarýmd

- Breidd berasnauðabilsins er

$$W = \left[\frac{2\epsilon(V_0 - V)}{q} \left(\frac{1}{N_A} + \frac{1}{N_D} \right) \right]^{1/2}$$

- Rýmd er rituð

$$C = \left| \frac{dQ}{dV} \right|$$

þar sem hleðslan Q ræðst af breidd berasnauðabilsins.

$$|Q| = qAx_{n0}N_D = qAx_{p0}N_A$$

eða

$$|Q| = A \left[2q\epsilon(V_0 - V) \frac{N_D N_A}{N_A + N_D} \right]^{1/2}$$

Tvistur – Skeytarýmd

- Rýmdin er því spennuháð

$$C = \frac{A}{2} \left[\frac{2q\epsilon}{(V_0 - V)} \frac{N_D N_A}{N_A + N_D} \right]^{1/2}$$

eða

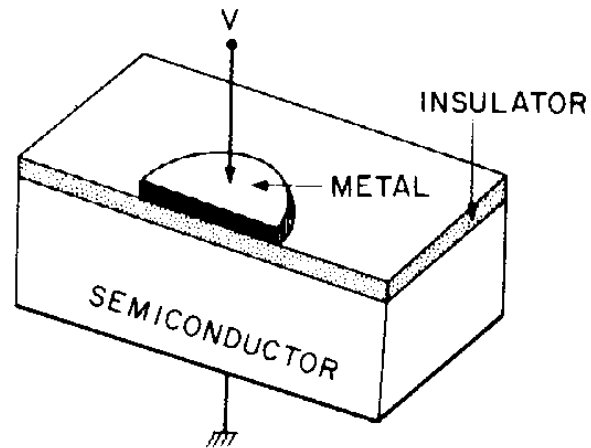
$$C \propto (V_0 - V)^{-1/2}$$

- Við sjáum einnig að ef $N_A \gg N_D$ og $x_{n0} \approx W$ þegar x_{p0} er óvera þá er

$$C = \frac{A}{2} \left[\frac{2q\epsilon}{(V_0 - V)} N_D \right]^{1/2}$$

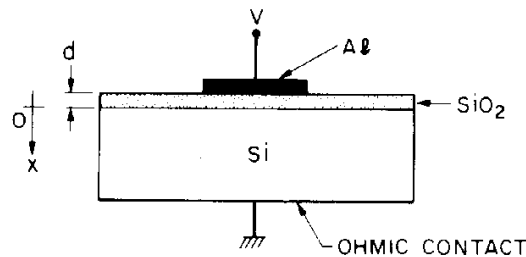
- Það má því finna íbótarþéttleikann í n-efninu, sem er minna íbætt, með því að mæla rýmd

Málmur-oxíð-hálfleiðari (MOS)



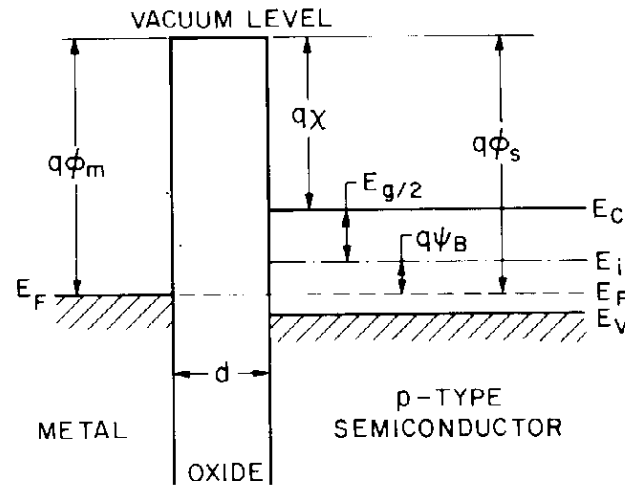
- Samloka málms, oxíðs og hálfleiðara gegnir afar mikilvægu hlutverki í nútíma rafeindatækni
- Þetta tól er nefnt MOS-tvistur (e. MOS-diode)
- Í raun má líta á samlokuna sem plötubétti þar sem önnur platan er málmur og hin hálfleiðari

Málmur-oxíð-hálfleiðari (MOS)



- Þversnið samloku málms, oxíðs og hálfleiðara sést á myndinni
- d er þykkt oxíðsins og V er spenna sem lögð er á málmskautið
- Þegar neikvæð spenna er lögð á málminn þá væntum við þess að jafnstór jákvæð hleðsla safnist á yfirborð hálfleiðarans
- Í hálfleiðara af p -gerð kemur þetta fram sem söfnun hola við samskeyti hálfleiðara og oxíðs
- Á sama hátt leiðir jákvæð spenna á málminn af sér neikvæða hleðslu á yfirborði hálfleiðara

Málmur-oxíð-hálfleiðari (MOS)



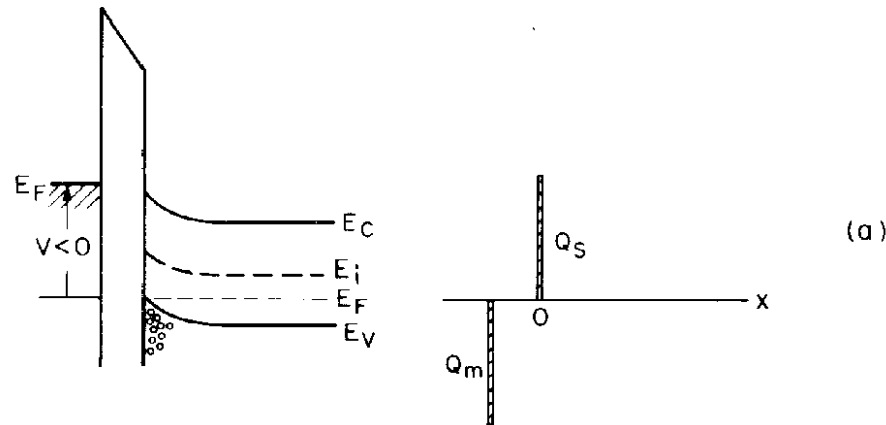
- Orkuborðamynd af MOS kjörtvisti við $V = 0$
- MOS kjörtvistur er skilgreindur þ.a. við $V = 0$ er orkumunur vinnufalls málmsins $q\phi_m$ og hálfleiðarans $q\phi_s$, núll, skilgreint

$$q\phi_{ms} = q(\phi_m - \phi_s) = q\phi_m - \left[q\chi + \frac{E_g}{2} + q\phi_b \right] = 0$$

Málmur-oxíð-hálfleiðari (MOS)

- Hér er χ rafeindasækni hálfleiðarans og $q\phi_b$ er orkumunurinn milli Fermiorkustigsins E_F og eigin Fermiorkustigsins E_i
- Orkuborðarnir eru flatir þegar engin spenna er lögð á
- Eina hleðslan sem er til staðar í tvistinum, við hvaða álagða spennu sem vera vill, er í hálfleiðaranum og síðan jafnstór hleðsla með andstæðu formerki á yfirborði málmnsins sem liggur að oxíðinu
- Engin flutningur hleðslubera á sér stað um oxíðið við álagða dc-spennu
- Gerum ráð fyrir málm, oxíði og hálfleiðara af p -gerð

MOS – Neikvæð álögð spenna ($V < 0$)



- Þegar spennan er neikvæð ($V < 0$) þá bogna borðarnir við yfirborð hálfleiðarans upp á við
- Enginn straumur rennur um tólið, óháð álagðri spennu, ef gert er ráð fyrir MOS kjörtvist, þar með er Fermiorkustig hálfleiðarans fast

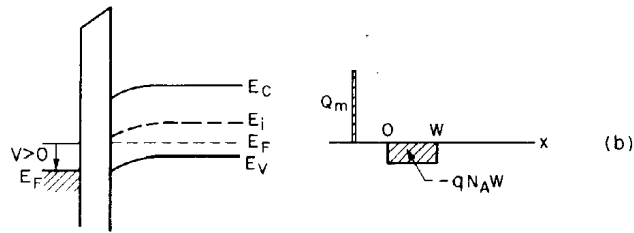
MOS – Neikvæð álögð spenna ($V < 0$)

- Hleðsluberáþéttleiki ríkjandi bera í hálfleiðara

$$p_p = n_i \exp [(E_i - E_F)/kT]$$

- Þegar borðarnir bogna upp á við eykst orkumunurinn $E_i - E_F$ og þar með safnast fyrir holur við samskeyti oxíðs og hálfleiðara
- Hleðsludreifing er sýnd á mynd (a) þar sem Q_s er jákvæð hleðsla á einingarflöt í hálfleiðaranum og Q_m er neikvæð hleðsla á einingarflöt í málminum $|Q_m| = Q_s$

MOS – Jákvæð álögð spenna ($V > 0$)

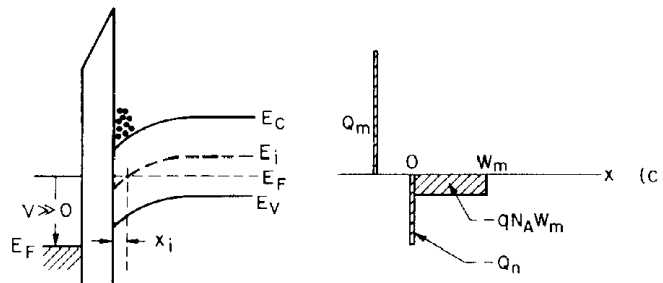


- Þegar lág jákvæð spennan er lögð á málminn ($V > 0$) þá bogna borðarnir við yfirborð hálfleiðarans niður á við og fjöldi ríkjandi bera, hola, við samskeyti oxíðs og hálfleiðara er skertur
- Holum er ýtt frá samskeytunum, sem skilja þá eftir berasnautt bil þar sem eftir standa jónaðir rafþegar
- Rúmhleðsla á flatarmálseiningu, Q_{sc} , í hálfleiðaranum

$$Q_{sc} = -qN_A x_d$$

þar sem x_d er breiddin á berasnauðabilinu

MOS – Há jákvæð spenna ($V \gg 0$)



- Þegar há jákvæð spenna er lögð á, þá bogna borðarnir ennþá meira svo að eigin orkustig hálfleiðarans E_i við yfirborðið fer niður fyrir Fermiorkustigið
- Rafeindapéttleikinn er háður $E_F - E_i$ samkvæmt

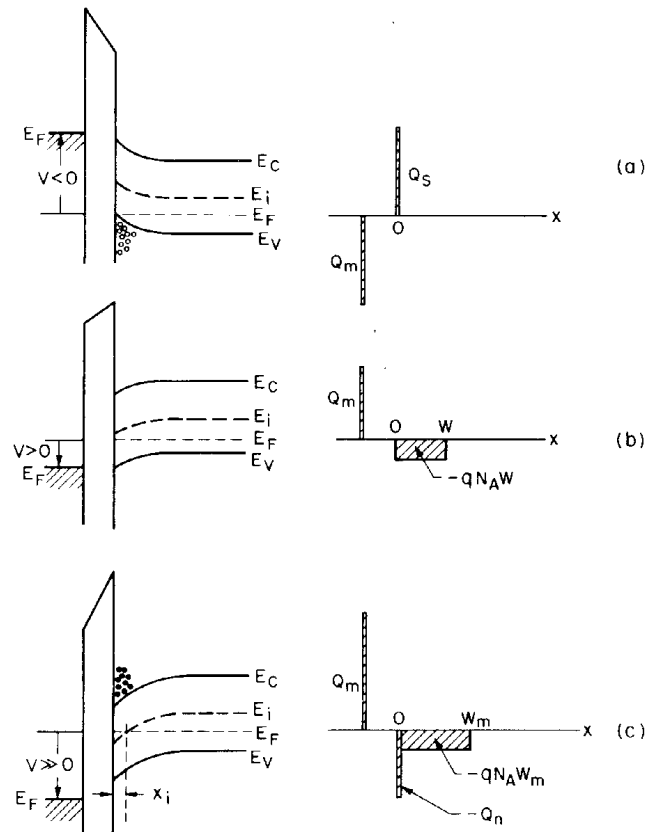
$$n_p = n_i \exp [(E_F - E_i)/kT]$$

- Ef $E_F - E_i > 0$ þá er þéttleiki víkjandi bera n_p við yfirborðið orðinn meiri en n_i og þéttleiki ríkjandi bera p_p minni en n_i

MOS – Há jákvæð spenna ($V \gg 0$)

- Fjöldi rafeinda (víkjandi bera) er því orðinn meiri en fjöldi hola (ríkjandi bera)
- Svæðið næst samskeytum hálfleiðara og oxíðs er því **umhverft** (e. inverted)
- Ef borðarnir eru beygðir enn frekar kemur að því að leiðniborði nálgast Fermiorkustigið.
- Þá eykst rafeindapéttleikinn næst samskeytunum mjög hratt
- Þegar hér er komið sögu er mestur hluti neikvæðra aukahleðslna í hálfleiðaranum Q_n vegna rafeinda í þunnu umhverfðu lagi $0 \leq x \leq x_i$, þar sem x_i er breidd umhverfða lagsins
- Dæmigerð gildi á x_i eru 1 – 10 nm en alltaf mun minna en berasnautt bil yfirborðsins

Málmur-oxíð-hálfleiðari (MOS)



MOS – Berasnautt bil við yfirborð

- Þegar umhverft lag hefur myndast tekur berasnauða bilið hágildi sitt
- Lítil aukning í borðabognun (sem samsvarar lítilli breytingu í breidd berasnauðabilsins) veldur mikilli aukningu hleðslu á umhverfða svæðinu Q_n
- Við algera umhverfingu er hleðsla á einingarflatarmál í hálfleiðaranum gefin með

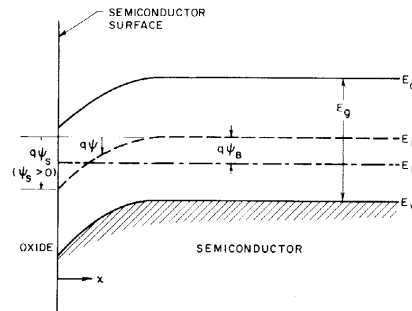
$$Q_s = Q_n + Q_{sc}$$

þar sem

$$Q_{sc} = -qN_A x_{dmax}$$

og x_{dmax} er mesta breidd berasnauða bilsins

MOS – Berasnautt bil við yfirborð



- Rafstöðumættið ψ er skilgreint núll í bol hálfleiðarans og við yfirborð hálfleiðarans er mættið ψ_s nefnt **yfirborðsmætti** (e. surface potential)
- Rita má rafeinda- og holupéttleika sem fall af rafstöðumættinu

$$n_p = n_i \exp [q(\psi - \psi_b)/kT]$$

$$p_p = n_i \exp [q(\psi_b - \psi)/kT]$$

þar sem ψ er jákvætt þegar borðinn er beygður niður á við

MOS – Berasnautt bil við yfirborð

- Við yfirborðið er þéttleiki hleðslubera

$$n_s = n_i \exp [q(\psi_s - \psi_b)/kT]$$

$$p_s = n_i \exp [q(\psi_b - \psi_s)/kT]$$

- Við sjáum því að fyrir yfirborðsmættið gildir:

$\psi_s < 0$ Uppsöfnun hola (borðar bogna upp á við)

$\psi_s = 0$ Flaturlag borði

$\psi_b > \psi_s > 0$ Holurýrnun

$\psi_s = \psi_b$ Miðja orkugeilar með $n_s = n_p = n_i$

$\psi_s > \psi_b$ Umhverfing (borðar bogna niður á við)

MOS – Berasnautt bil við yfirborð

- Hegðun mættisins sem fall af staðsetningu er gefin með jöfnu Poisson

$$\frac{d^2\psi}{dx^2} = -\frac{\rho_s(x)}{\epsilon_s}$$

þar sem ρ_s er heildar rúmhleðsluþéttleikinn

- Þegar berasnautt svæði myndast í hálfleiðara þá er hleðslan gefin með

$$\rho_s = -qN_A$$

MOS – Berasnautt bil við yfirborð

- Með því að tegra jöfnu Poisson fæst rafstöðumættið í berasnauðabilinu við yfirborðið

$$\psi = \psi_s \left[1 - \frac{x}{x_d} \right]^2$$

og þar með er yfirborðsmættið

$$\psi_s = \frac{qN_A x_d^2}{2\epsilon_s}$$

- Athuga ber að mættið svipar til mættis á $n^+ - p$ -skeytum
- Yfirborðið er umhverft þegar $\psi_s > \psi_b$

MOS – Berasnautt bil við yfirborð

- Þegar alger umhverfing hefst gerum við ráð fyrir að rafeindapéttleiki við yfirborðið sé jafn íbótarpéttleika við yfirborðið

$$n_s = N_A$$

ef gert er ráð fyrir p -leiðni hálfleiðara

- Þegar þetta gildir er Fermiorkustigið við yfirborðið jafnmikið ofan við eigin Fermiorkustigið og það er neðan við eigin Fermiorkustigið í bolnum
- Þar eð $N_A = n_i \exp(q\psi_b/kT)$ þá má rita

$$\psi_s(\text{umhverfing}) \approx 2\psi_b = \frac{2kT}{q} \ln \left(\frac{N_A}{n_i} \right)$$

MOS – Berasnautt bil við yfirborð

- Berasnauðabilið við yfirborðið nær mestu dýpt þegar umhverfing við yfirborðið er alger
- Samkvæmt því er dýpt berasnauðabilsins þegar $\psi_s = \psi_s(\text{umhverfing})$ eða

$$x_{\text{dmax}} = \left(\frac{2\epsilon_s \psi_s(\text{umhv.})}{qN_A} \right)^{1/2} \approx \left(\frac{2\epsilon_s (2\psi_b)}{qN_A} \right)^{1/2}$$

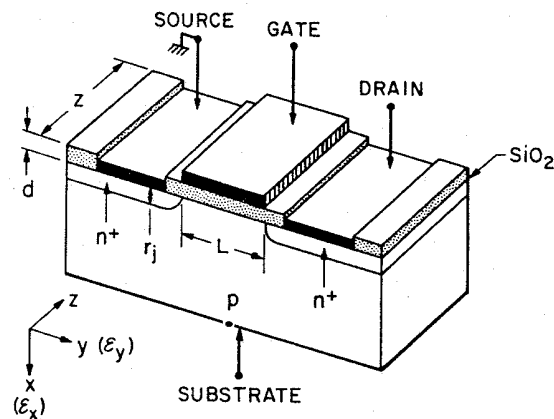
eða

$$x_{\text{dmax}} \approx \left(\frac{4\epsilon_s kT \ln(N_A/n_i)}{q^2 N_A} \right)^{1/2}$$

- Þar með er

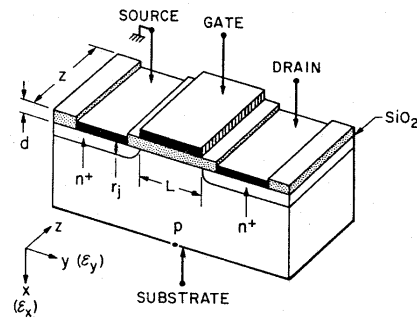
$$Q_{\text{sc}} = -qN_A x_{\text{dmax}} \approx \sqrt{2q\epsilon_s N_A (2\psi_b)}$$

MOSFET



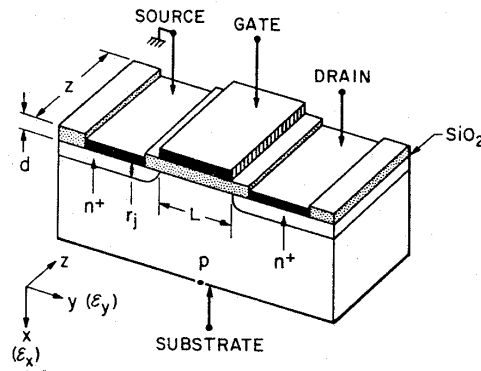
- MOSFET (e. Metal-oxide semiconductor field effect transistor) er mikilvægasta tólið í örtölvum og minnisrásum
- MOSFET hefur orðið almenna merkingu og flestir nútíma MOSFET hafa ekki gátt úr málm heldur fjölkristölluðum kísli
- Þeir hafa stundum verið nefndir IGFET (e. Insulated gate field effect transistor)

MOSFET



- MOSFET hefur fjóra tengipunkta
- Hann er byggður á p -leiðandi undirlagi (fyrir n -rása tól) sem í eru mynduð tvö n^+ svæði, **lind** og **svelgur**
- Málmskautið ofan í oxíðinu er kallað **gátt**
- Gáttarskautið má einnig gera úr fjölkristölluðum kísli sem þá er mikið íbættur
- Fjórða tengið eru ohmsk skeyti við undirlagið

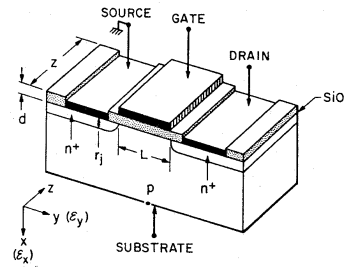
MOSFET



- Helstu kennistærðir MOSFET

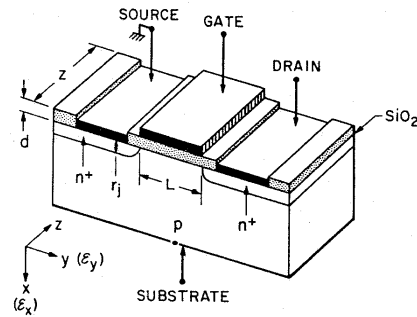
- Rásalengdin, L , sem er fjarlægðin milli n^+ – p –skeytanna tveggja
- Vídd rásar, Z
- Þykkt oxíðlagsins, d
- Dýpt samskeytanna, r_j
- Íbótarþéttleiki undirlags, N_A

MOSFET



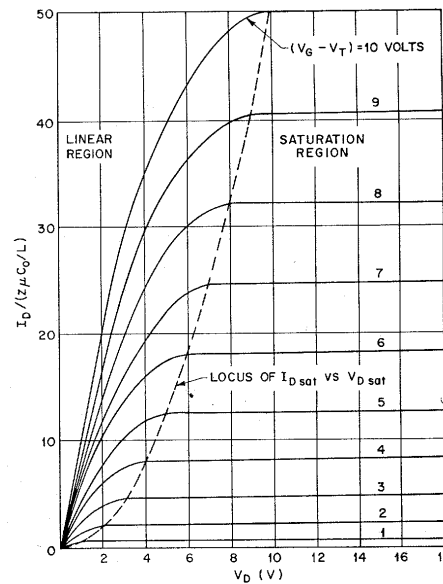
- Þegar engin spenna er lögð á gáttina þá samsvara lind og svelgur tveimur $p - n$ -skeytum sem snúa bökum saman. Þá rennur þar aðeins lítil mettnarstraumur
- Þegar nægilega há jákvæð spenna er lögð á gáttina, umhverfist svæðið neðan við oxíðlagið (rásin) á milli tveggja háibættu n^+ -svæðanna
- Þar með eru lind og svelgur tengd með leiðandi braut
- Leiðni rásarinnar stjórnast af spennunni sem lögð er á gáttina

MOSFET



- Þröskuldsspennan V_T er minnsta gáttarspenna sem þarf til að rásin leiði
- Venjulega leiðir rásin ekki þegar engin spenna er lögð á gátt og fer að leiða þegar nægilega há spenna er lögð á, **hvatfeti** (enhancement-type, normally off)
- Í sumum tilfellum er rásin leiðandi við enga álagða spennu. Ef við höfum n -rásar tól þá þarf í því tilfalli neikvæða gáttarspennu til að loka rásinni, **latfeti** (depletion-type, normally on)

MOSFET – I_D – V_D kennilína



- Fyrir gefna gáttarspennu V_G vex svelgstraumurinn fyrst línulega með aukinni svelgspennu (línulega svæðið) en fellur síðan í mettun
- Brotalínan táknar leg svelgspennunar $V_{D\text{ sat}}$ þar sem straumurinn nær hágildi sínu

Frekari upplýsingar

Um helstu hálfleiðaratól er fjallað í kafla 18 hjá Simon (2013). Fjallað er um pn-skeyti í kafla 3 hjá Sze and Lee (2012) og kafla 4 hjá Hu (2010) og um MOS og MOSFET í kafla 5 hjá Sze and Lee (2012) og köflum 5 og 6 hjá Hu (2010).

Heimildir

Hu, C. C. (2010). *Modern Semiconductor Devices for Integrated Circuits*. Upper Saddle River, NJ: Prentice Hall.

Simon, S. H. (2013). *The Oxford Solid State Basics*. Oxford: Oxford University Press.

Sze, S. M. and M. K. Lee (2012). *Semiconductor Devices: Physics and Technology* (3 ed.). John Wiley & Sons.