

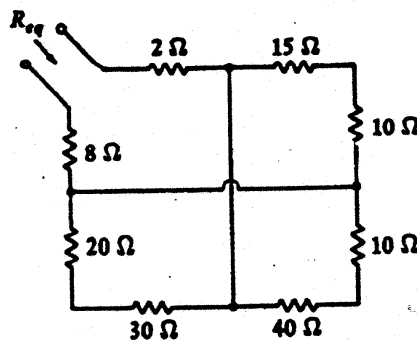
08.31.01 Greining Rása

Dæmablað 1

Skilafrestur til 20. janúar 2005 kl. 15:00

Heimadæmi:

1. (10) Finna jafngildisviðnámið R_{eq} fyrir viðnámsrásina hér að neðan. (Próf maí 1998).



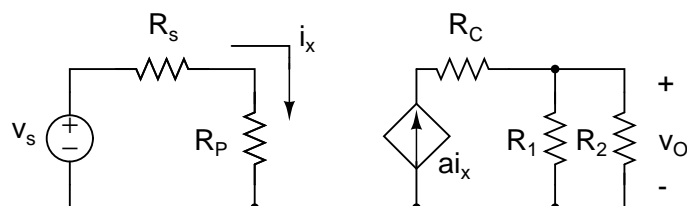
2. (5) Leysa jöfnuna $2s^2 + 3s + 5 = 0$. Gefið svar í pólhnitum.

3. (5) Reikna

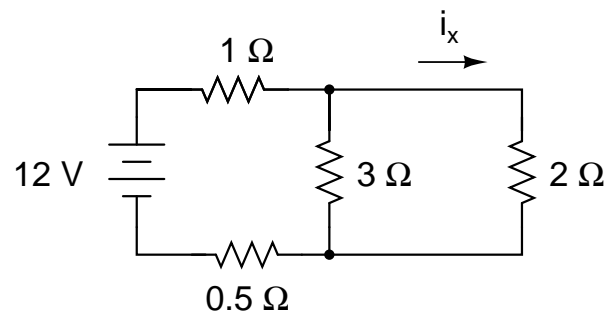
$$\frac{1+j}{j}$$

Gefið svar í pólhnitum.

4. (10) Finna útspennuna v_O sem fall af innspennunni v_s . (Próf ágúst 2002)



5. (10) Finna skal strauminn i_x . (Próf ágúst 2000)



Tímadæmi:

Dæmi 1.15, 1.17, 1.38, 1.39, 1.40, 1.43 í DeCarlo og Lin