

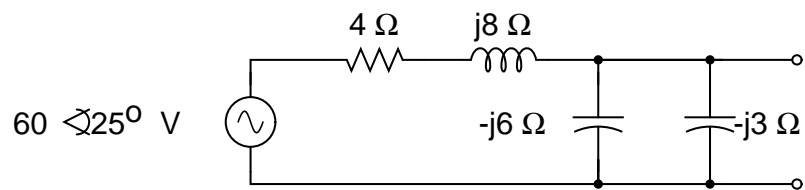
08.31.01 Greining Rása

Dæmablað 14

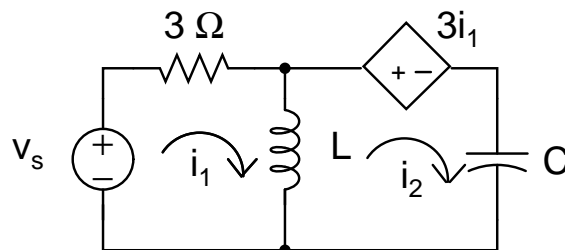
Skilafrestur til 21. apríl 2005 kl. 15:00

Heimadæmi:

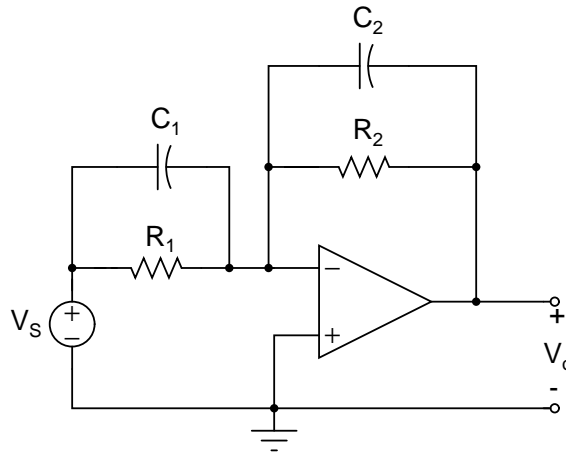
1. (10) Finna skal Thévenin janfgildisrás fyrir rásina hér að neðan. (Próf maí 2002)



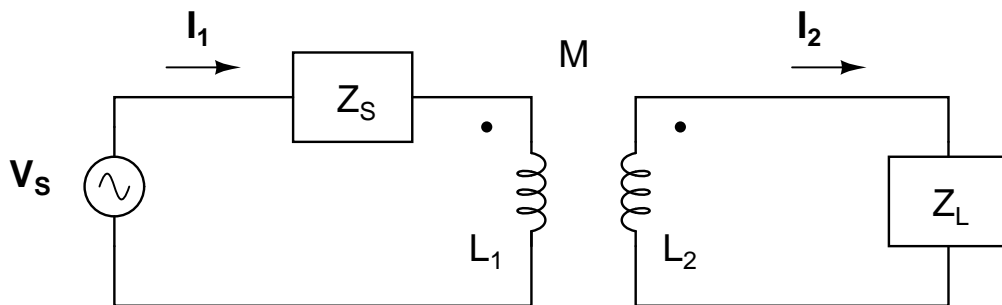
2. (10) Finna skal æstæða strauminn i_1 fyrir rásina þegar $v_s = 10\sqrt{2}\cos(\omega t + 45^\circ)$ og $\omega = 100$ rad/s. Þá er einnig gefið að $L = 30$ mH og $C = 5$ mF. (Próf maí 2001)



3. (10) Finna skal hlutfallið V_o/V_s fyrir rásina hér að neðan þegar $R_1 = 1 \text{ k}\Omega$, $R_2 = 10 \text{ k}\Omega$, $C_1 = 0$ og $C_2 = 0.1 \mu\text{F}$ og $\omega = 1000 \text{ rad/s}$. (Próf maí 2001)



4. (10) 200Ω viðnám, $25 \mu\text{F}$ þéttir og spóla L eru samsíðatengd. Spennuvísirinn yfir rásaeiningarnar er $100\angle 0^\circ$. Finna L ef straumurinn sem kemur inn á jákvæða tengið er $\mathbf{I} = 0.5 - j2 \text{ A}$ og $\omega = 1 \text{ krad/sek}$. (Próf ágúst 1998)
5. (10) Gefið er að $Z_S = 3 + j1 \Omega$, $j\omega L_1 = j2 \Omega$, $j\omega L_2 = j2 \Omega$, $Z_L = 1 - j1 \Omega$ og $j\omega M = j1 \Omega$. Ákvarða skal samviðnámið sem lindin V_S sér. (Próf maí 2004)



Tímadæmi: 10.30, 10.32, 11.4 í DeCarlo og Lin