

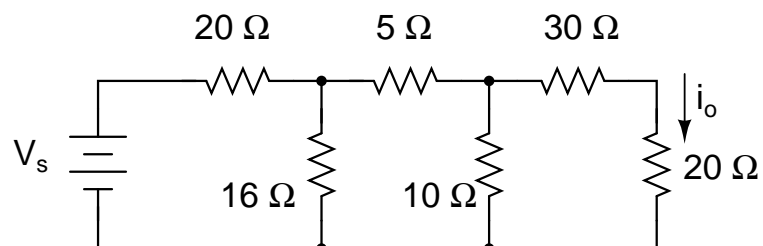
08.31.01 Greining Rása

Dæmablað 5

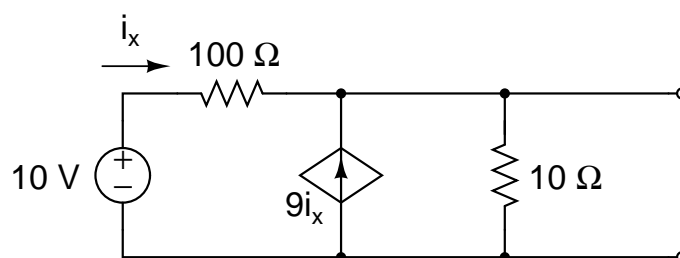
Skilafrestur til 17. febrúar 2004 kl. 15:00

Heimadæmi:

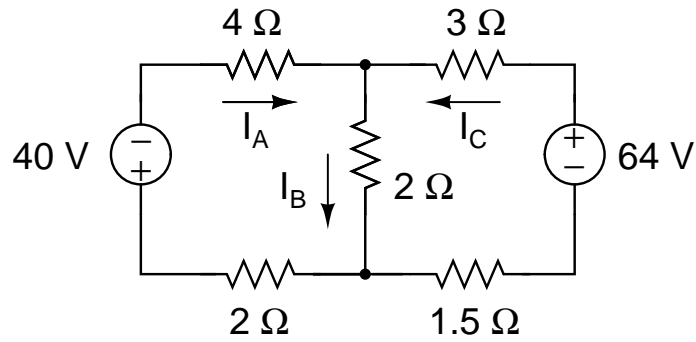
1. (10) Gera skal ráð fyrir að $i_o = 1A$. Finna skal V_s (Próf maí 2004) .



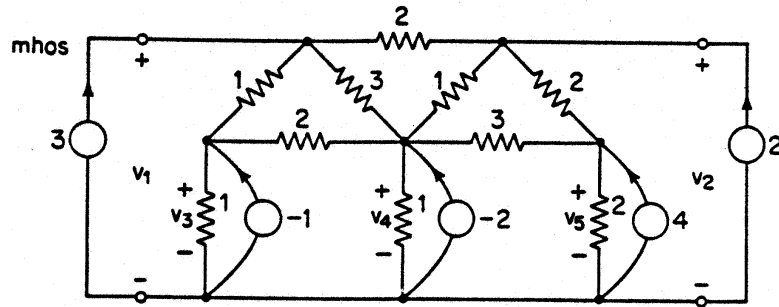
2. (10) Finna skal Théveninjafngildisrás. (Próf ágúst 2003)



3. (10) Nota skal möskvajöfnur til að finna möskvastraumana I_A , I_B og I_C . (Próf maí 2002)



4. (15) Rita hnútpunktajöfnurnar og leysa í MATLAB fyrir rásina hér að neðan.



Tímadæmi:

Dæmi 3.17, 3.42, 4.39, 4.40, 5.35 í DeCarlo og Lin