

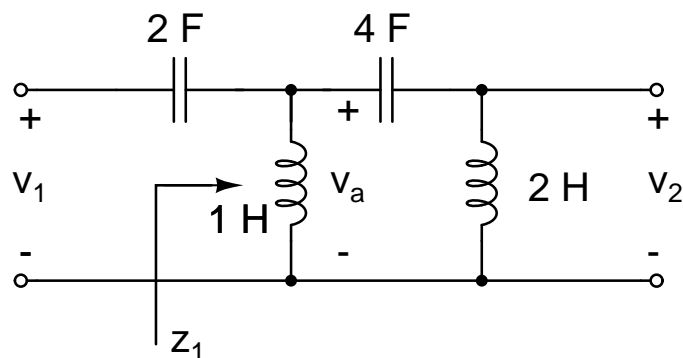
## 08.31.01 Greining Rása

## Dæmablað 8

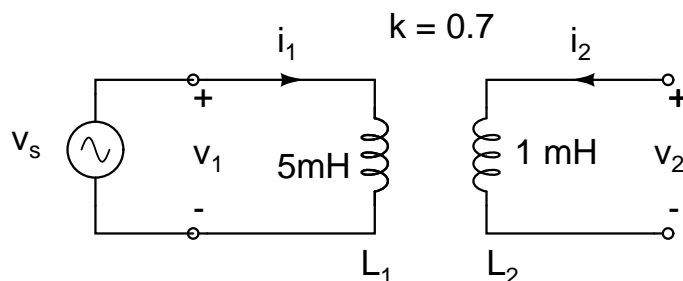
Skilafrestur til 10. mars 2005 kl. 15:00

Heimadæmi:

1. (10) Finna skal spennuyfifærslufallið (Próf ágúst 2004).



2. (10) Finna gagnspanið og spennuna sem spanast í bakvafinu,  $v_2$ . Innmerkið er gefið  $v_s = 10 \sin(10t)$ .



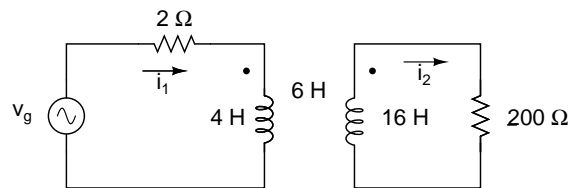
3. (10) Straumur um 0.4 H spólu er núll ef  $t < 0$  og  $3t \exp(-0.1t)$  A ef  $t > 0$ . Hvenær er aflið til spólunnar í hámarki? Hvenær er orkan sem geymd er í spólunni í hámarki?

4. (10) Tegra

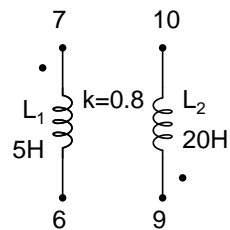
$$f(t) = tu(t-3)u(5-t)$$

yfir bilið -5 til  $t_o$  þar sem  $4 < t_o < 5$ . Teikna  $f(t)$ .

5. (10) Nota skal PSPICE til að finna rms gildi og fasahorn  $i_1$  og  $i_2$  í rásinni hér að neðan þegar  $v_g = 141.42 \cos(10t)$  V. Einnig skal sýna að inngangsaflíð sé jafnstórt aflinu sem eyðist.



Fyrir þar tengdra spóla



er notað

L1 7 6 5

L2 9 10 20

K1 L1 L2 0.8

Tímadæmi: 8.33, 8.46, 8.50, 8.53 í DeCarlo og Lin