

## 08.31.01 Greining Rása

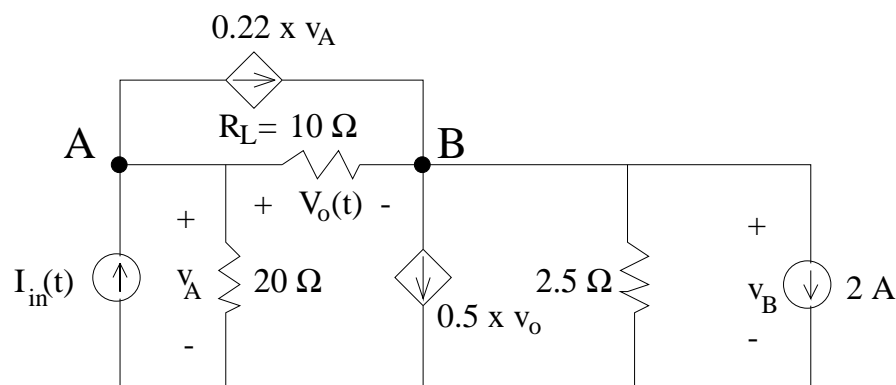
## Dæmablað 11

Skilafrestur til 30. mars 2006 kl. 15:00

Heimadæmi:

1. (25)

- a) Skoðið rásina hér að neðan. Stillið upp hnútpunktajöfnum fyrir rásina, og setjið þær á fylkjaform. Leysið í MATLAB allar hnútpunktaspennur ef  $I_{in} = 2$  A.
- b) Setjum nú  $I_{in} = 3((u(t - 10) - u(t - 90)) \times \sin(2\pi \times 0.1t))$  A. Reiknið með MATLAB spennuna  $v_o(t)$  fyrir  $0 \leq t \leq 100$  s og aflið sem eyðist í viðnáminu  $R_L$  á sama tíma.

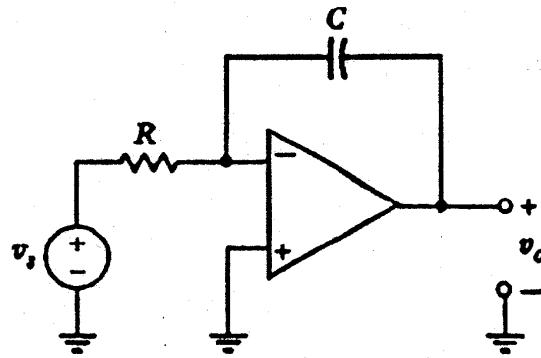


Skila á MATLAB forritum og sýna skal hvernig hnútpunktajöfnurnar eru fundnar. Þá skal og skila útprentuðum myndum með tímaupplausn 0.025 s fyrir lið 2 b).

2. (10) Setjum  $R = 1 \text{ M}\Omega$ ,  $C = 1 \mu\text{F}$ ,  $R_i = \infty$  og  $R_o = 0$  og  $A = 1000$ . Hvað þarf innmerkið  $v_s(t)$  að vera til að útmerkið sé

$$v_o(t) = (\exp(-10t) - 1) \text{ V}$$

Finnið einnig  $v_s(t)$  ef  $A \rightarrow \infty$ . (Próf ágúst 1999)



3. (10) Finna  $i(t)$  fyrir rásina hér að neðan. Gefið er að við  $t = 0$  er  $i(0) = I_0$ . (Próf ágúst 2003)

