

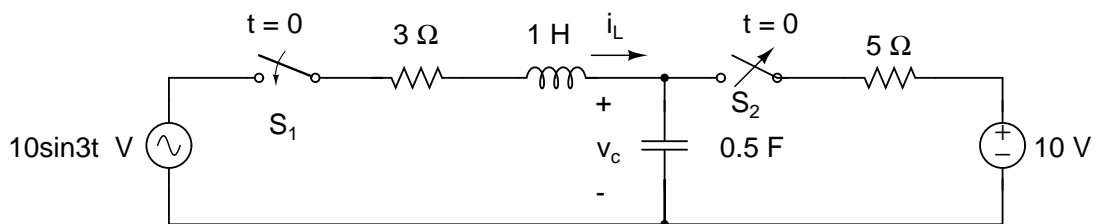
08.31.01 Greining Rása

Dæmablað 12

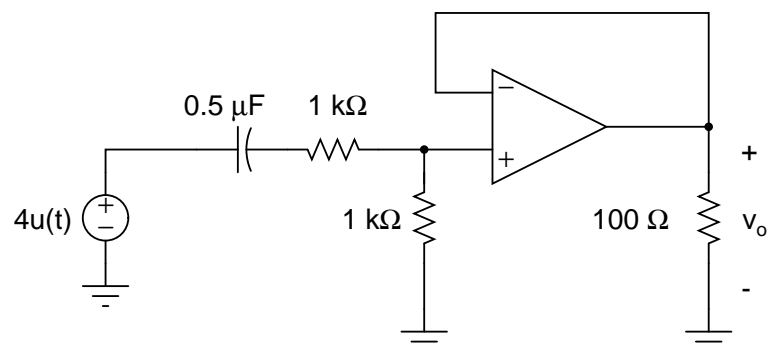
Skilafrestur til 6. apríl 2006 kl. 15:00

Heimadæmi:

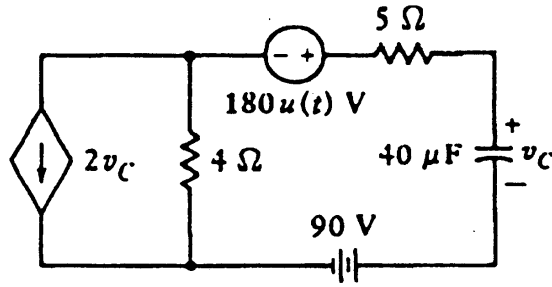
1. (15) Rofinn S_1 lokast við tímann $t = 0$ og um leið opnast rofinn S_2 sem verið hefur lokaður lengi. Finnið $i_L(t)$ fyrir $t > 0$. (Próf apríl 2005).



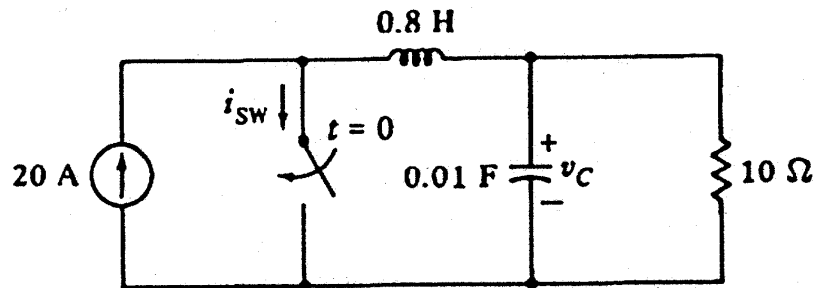
2. (10) Finna skal útspennuna $v_o(t)$ fyrir $t > 0$. (Próf apríl 2005).



3. (10) Finna hvenær spennan yfir þéttinn er núll. (Próf ágúst 1999)

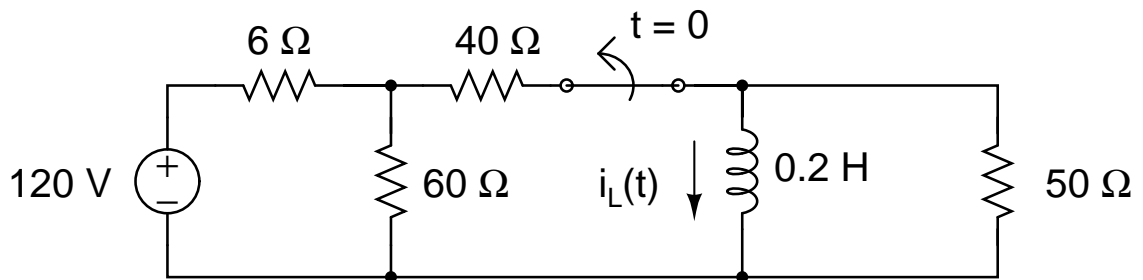


4. (10) Rofinn hefur verið opinn í nokkra klukkutíma áður en honum er lokað við $t = 0$. Finna $v_C(t)$ fyrir $t > 0$ og $i_{sw}(t)$ fyrir $t > 0$. (Próf ágúst 1999)

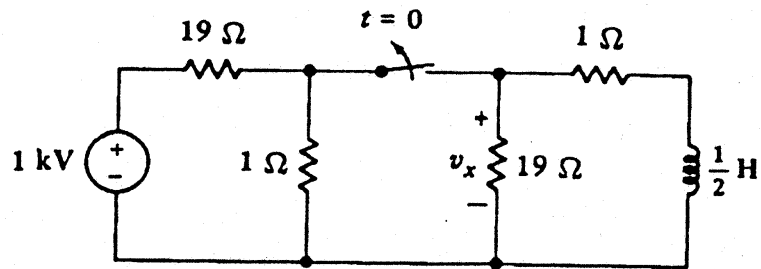


Tímadæmi:

5. (10) Rofinn hefur verið lokaður lengi. Finna skal $i_L(t)$ fyrir öll t . Rissa skal $i_L(t)$ fyrir $-10 \text{ ms} \leq t \leq 10 \text{ ms}$. (Próf ágúst 2000)



6. (10) Rofinn hefur verið lokaður lengi og opnast við $t = 0$. Finna $v_x(t)$. Reikna v_x fyrir $t = -10$ ms, 0^- , 0^+ og 10 ms. (Próf ágúst 1999)



7. (10) Rofinn hefur verið opinn lengi. Finna jöfnu fyrir $v_C(t)$ fyrir $t > 0$. Hvenær er $v_C(t) = 0$? (Próf maí 1999)

