

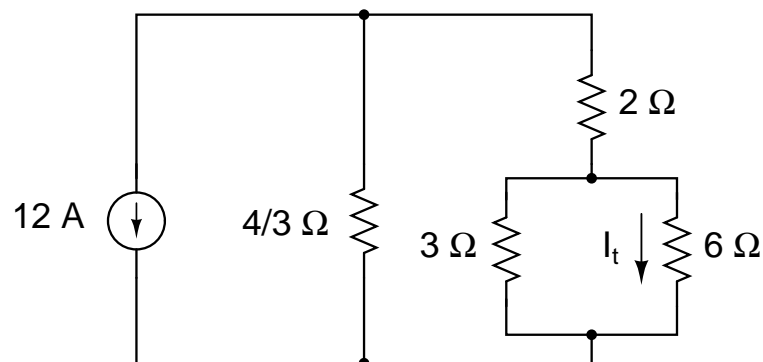
### 08.31.01 Greining Rása

#### Dæmablað 3

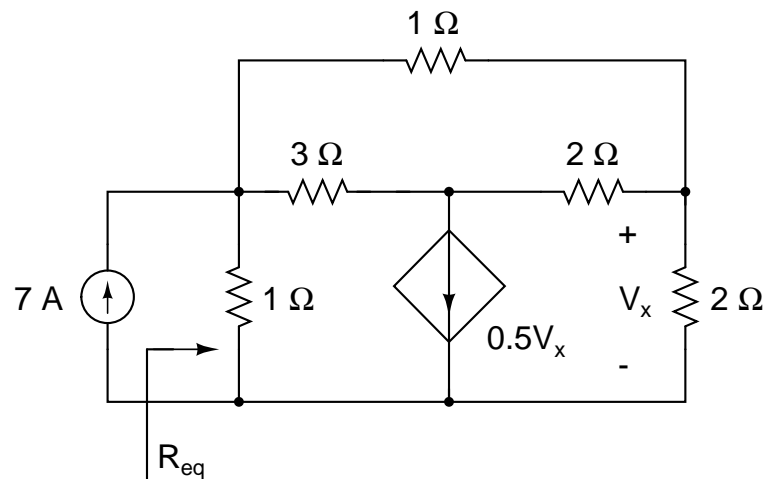
Skilafrestur til 2. febrúar 2006 kl. 15:00

Heimadæmi:

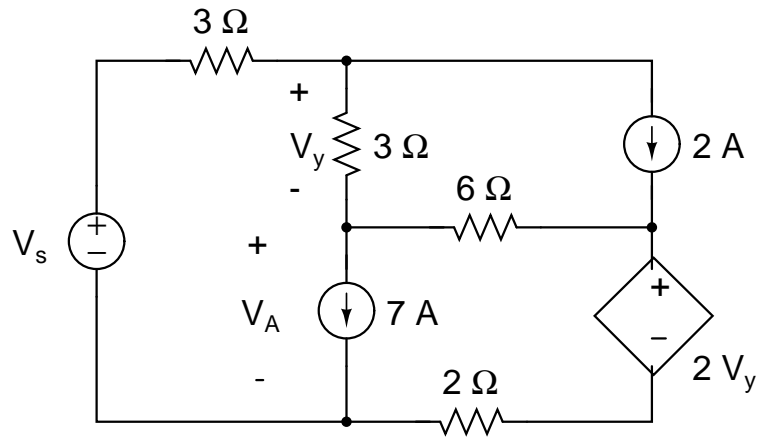
1. (10) Finna skal strauminn  $I_t$ .



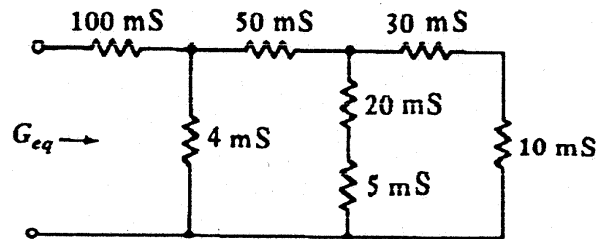
2. (10) Finna skal jafngildisviðnámið sem 7 A straumlindin sér,  $R_{eq}$ .



3. (10) Gera skal ráð fyrir að  $V_s = 14$  V. Ákvarða skal spennuna  $V_A$  og aflið frá áháðu spennulindinni.

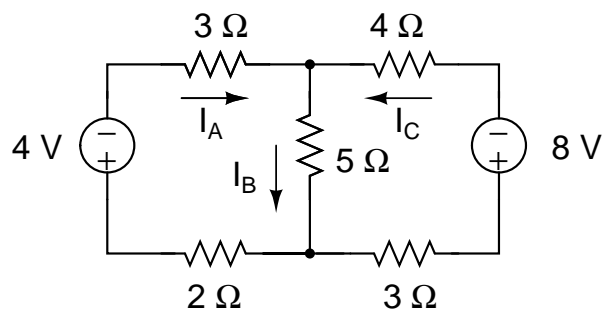


4. (10) Finna jafngildisleiðnina  $G_{eq}$  fyrir viðnámsrásina hér að neðan (Próf maí 1999).

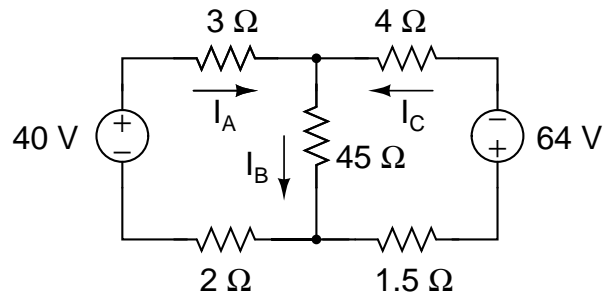


Tímadæmi:

5. (10) Nota skal möskvajöfnur til að finna möskvastraumana  $I_A$ ,  $I_B$  og  $I_C$ . (Próf maí 2003)



6. (10) Notað skal möskvafjöfnur til að finna möskvastraumana  $I_A$ ,  $I_B$  og  $I_C$  (Próf maí 2001).



7. (10) Finna skal  $i_o$  með því að umbreyta lindum (Próf ágúst 2004).

