

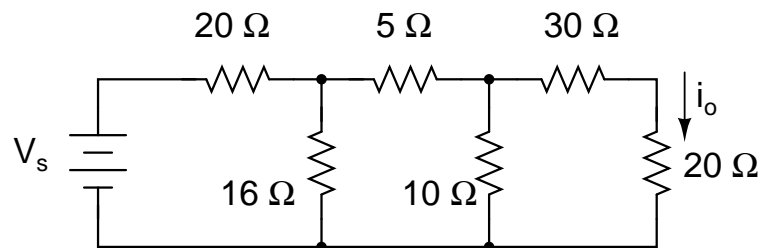
## 08.31.01 Greining Rása

## Dæmablað 5

Skilafrestur til 16. febrúar 2006 kl. 15:00

Heimadæmi:

1. (10) Gera skal ráð fyrir að  $i_o = 1A$ . Finna skal  $V_s$  (Próf maí 2004) .

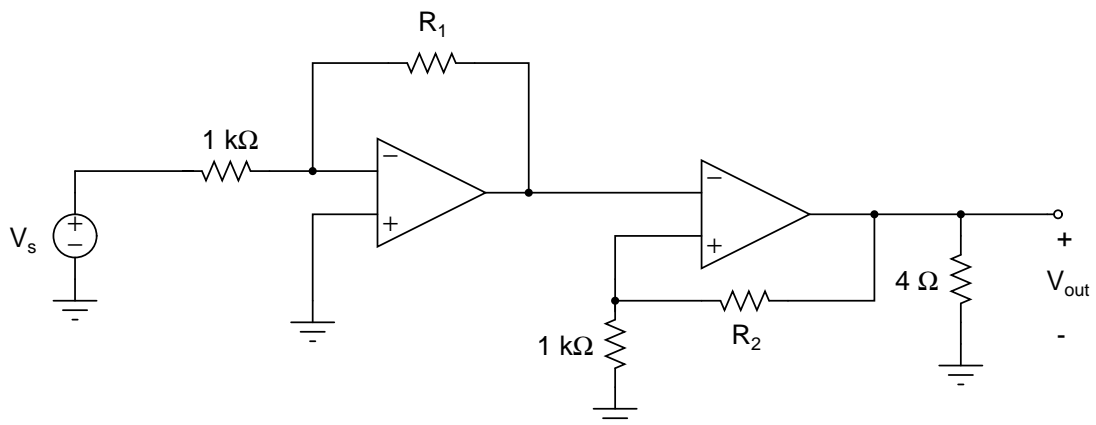


2. (10) Gefin er aðgerðamagnara rásin hér að neðan.

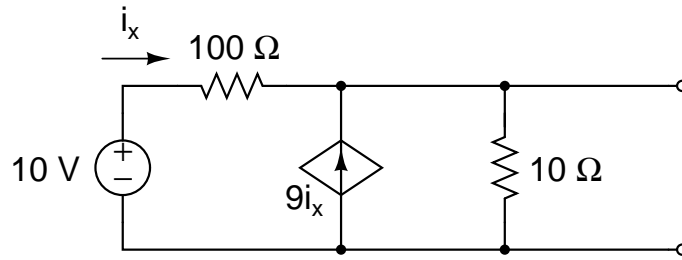
(a) Ef  $V_s = 0.5 V$  og  $R_2 = 3 k\Omega$  þá skal finna  $R_1$  þannig að  $|V_{out}/V_s| = 20$ . Þá skal og finna aflið sem eyðist í  $4 \Omega$  viðnáminu.

(b) Setjum nú  $R_1 = 2 k\Omega$  og finnum  $R_2$  þannig að  $|V_{out}/V_s| = 20$ .

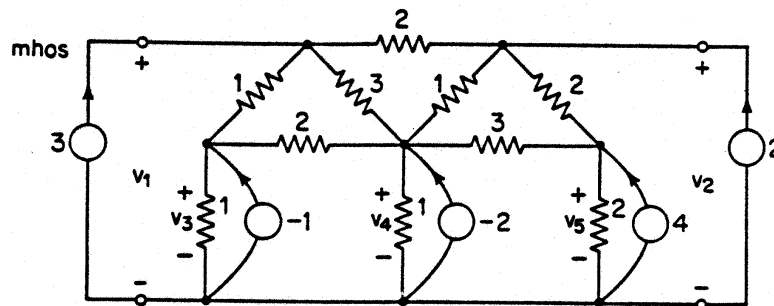
(c) Ef nú gildir að  $R_1 = R_2$  hvert er viðnámsgildið þegar  $|V_{out}/V_s| = 20$ .



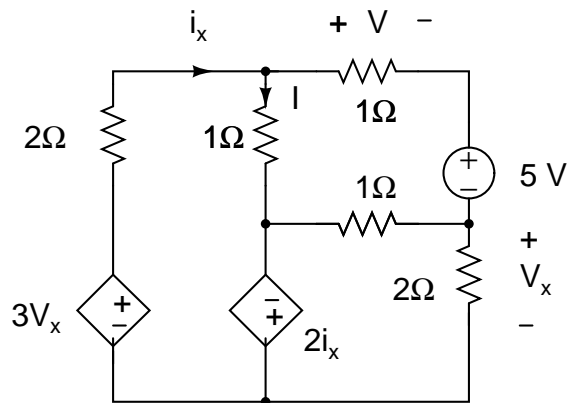
3. (10) Finna skal Théveninjafngildisrás. (Próf ágúst 2003)



4. (15) Rita hnútpunktajöfnurnar og leysa í MATLAB fyrir rásina hér að neðan.

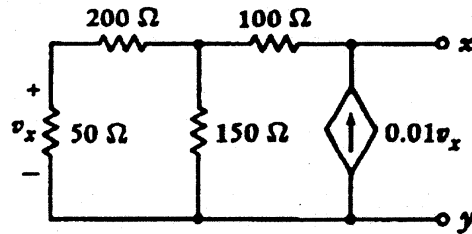


5. (10) Finnið spennuna  $V$  og strauminn  $I$ . (Próf janúar 1991)

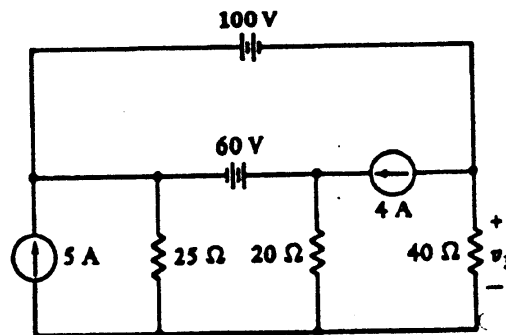


Tímadæmi:

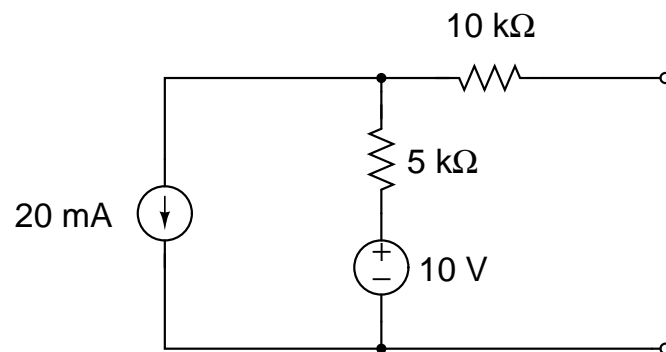
6. (10) Finna Thevenin jafngildisrásina (Próf maí 1999).



7. (10) Notað hnútpunktagreiningu til að finna  $v_3$  og aflíð sem 5 A lindin gefur frá sér. (Próf maí 1998).



8. (10) Finna skal Thévenin jafngildisrás fyrir rásina (Próf maí 2004).



9. (10) Finna skal spennuögnun rásarinnar.

