

08.31.01 Greining Rása

Dæmablað 6

Skilafrestur til 23. febrúar 2006 kl. 15:00

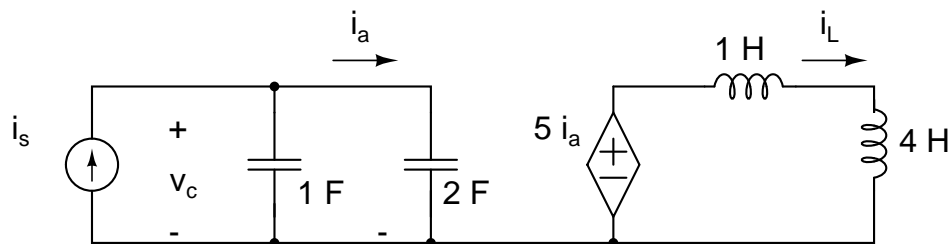
Heimadæmi:

1. (10) Orka sem geymd er í $50 \mu\text{F}$ þétti er gefin með

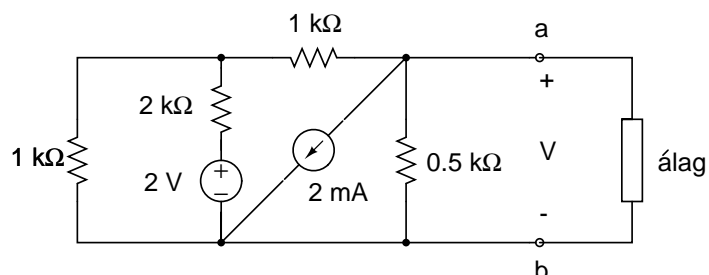
$$W_c(t) = 2 \exp(-50t) \text{ J fyrir } t \geq 0$$

Finna skal spennuna yfir þéttinn, strauminn um þéttinn og aflið sem geymt er í þéttinum við $t = 30 \text{ ms}$. (Próf apríl 2005)

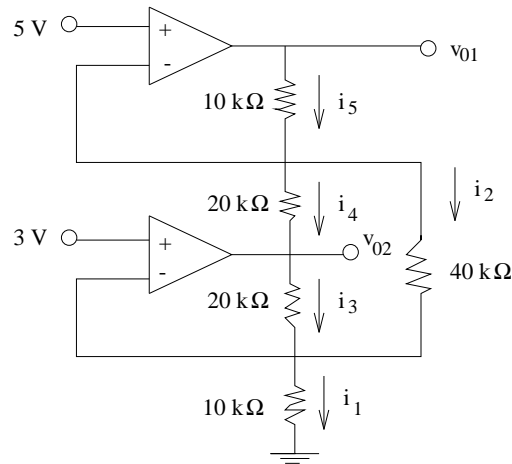
2. (10) Ákvarða skal $v_c(t)$ og orkuna í 4 H spólunni ef $i_s = 6u(t)$. (Próf apríl 2005)



3. (10) Finna skal gildið Thévenin viðnámið R_{th} séð á milli pólanna a og b. Einnig skal finna skammhlaupsstrauminn I_{SC} á milli pólanna a og b. Að lokum skal teikna Thévenin rásina. (Próf maí 2001)

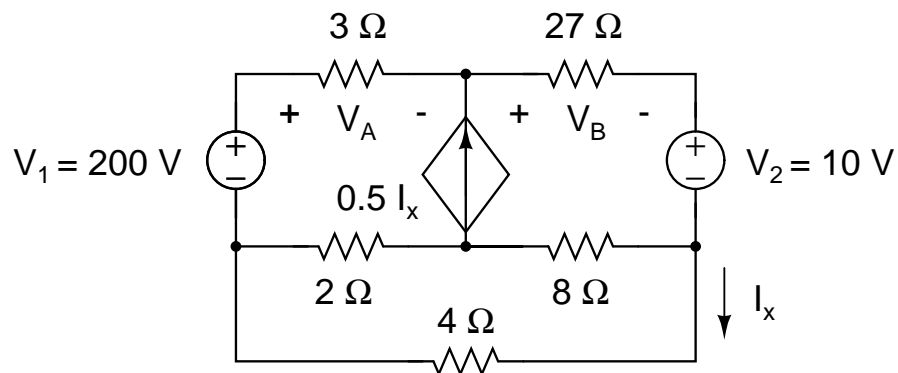


4. (10) Finna v_{01} og v_{02} . Gera skal ráð fyrir að aðgerðarmagnararnir séu fullkomnir.

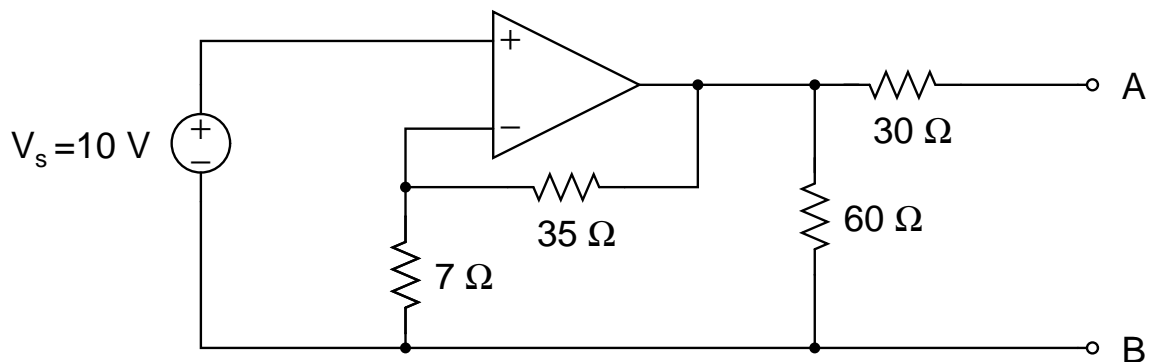


Tímadæmi:

5. (10) Rita skal möskvajöfnur fyrir rásina og ákvarða V_A , V_B og I_x . (Próf ágúst 2000)



6. (10) Finna skal Thévenin jafngildisrás á milli pólanna A og B. (Próf ágúst 2000)



7. (10) Finna Thévenin jafngildisrásina. (Próf janúar 1988)

