

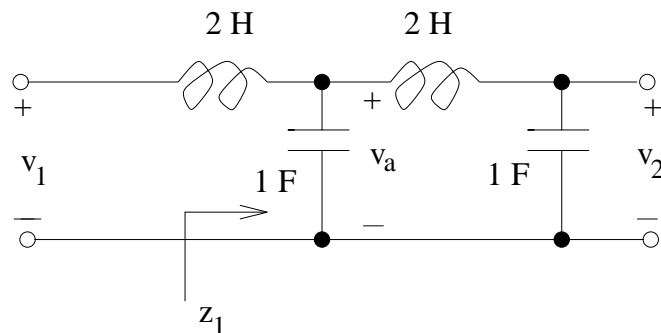
## 08.31.01 Greining Rása

## Dæmablað 8

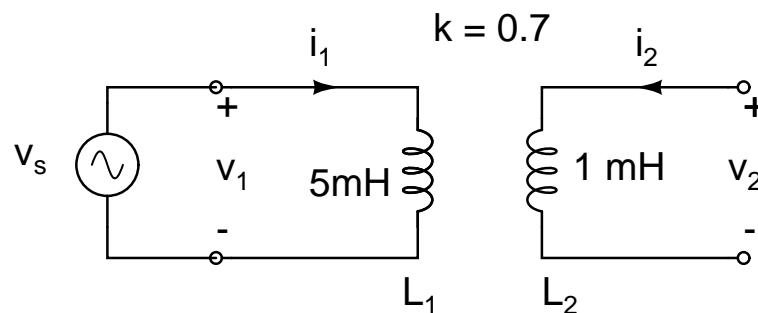
Skilafrestur til 9. mars 2006 kl. 15:00

Heimadæmi:

1. (10) Finna spennuyfifærslufallið.



2. (10) Finna gagnspanið og spennuna sem spanast í bakvafinu,  $v_2$ . Innmerkið er gefið  $v_s = 10 \sin(10t)$ .



3. (10) Tegra

$$f(t) = tu(t-3)u(5-t)$$

yfir bilið -5 til  $t_o$  þar sem  $4 < t_o < 5$ . Teikna  $f(t)$ .

Tímadæmi:

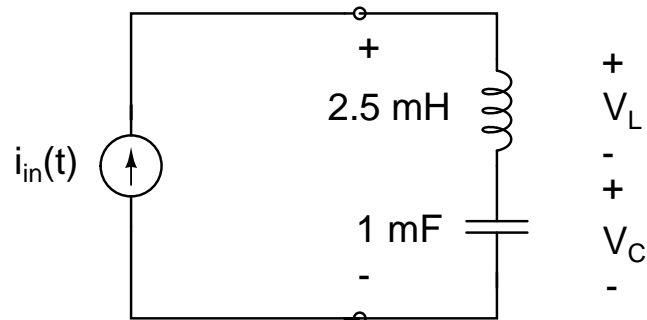
4. (10) Gefið er

$$i_{in}(t) = 20t \exp(-10t)u(t) \text{ A}$$

(a) Reikna og rissa upp  $v_L$ ,  $v_C$ ,  $v_{in}$ .

(b) Finna skal orkuna sem geymd er í spólunni við  $t \geq 0$

(c) Finna skal orkuna sem geymd er í þéttinum við  $t \geq 0$



5. (10) Finna jafngildisspanið séð á milli pólanna.

