

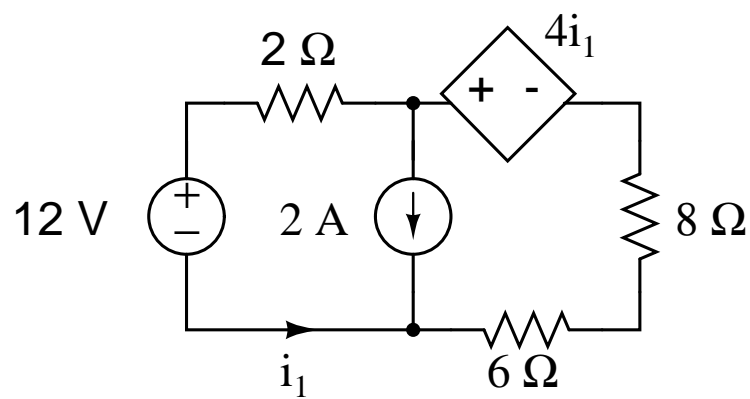
08.31.01 Greining Rása

Miðsvetrarpróf I

17. febrúar 2006 kl. 8:15 árdegis

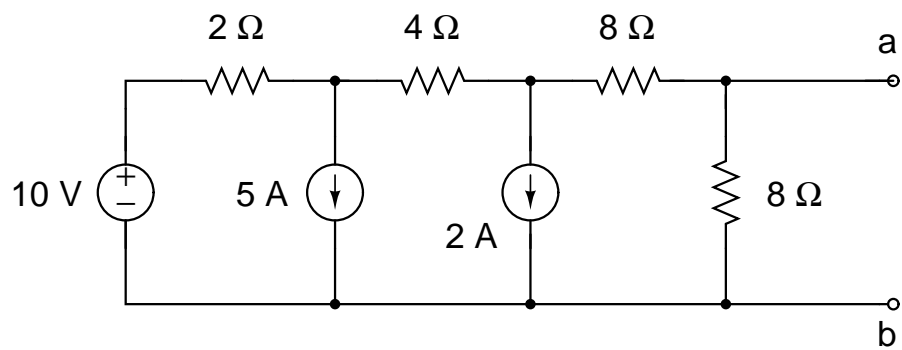
1. (30) Rita skal eina jöfnu sem nægir til að finna i_1 . Finna skal i_1 .

Write one equation that is sufficient to find i_1 . Find i_1 .



2. (35) Finnið Thévenin jafngildisrásina milli pólanna a og b.

Find the Thévenin equivalent circuit between the terminals a and b.



3. (35) Finna jafngildisviðnámið milli pólanna b og c. Gerið ráð fyrir að aðgerðarmagnarinn sé fullkominn. Sýna útreikninga.

Find the equivalent resistance between the terminals b and c. Assume an ideal operational amplifier. Show calculations.

