

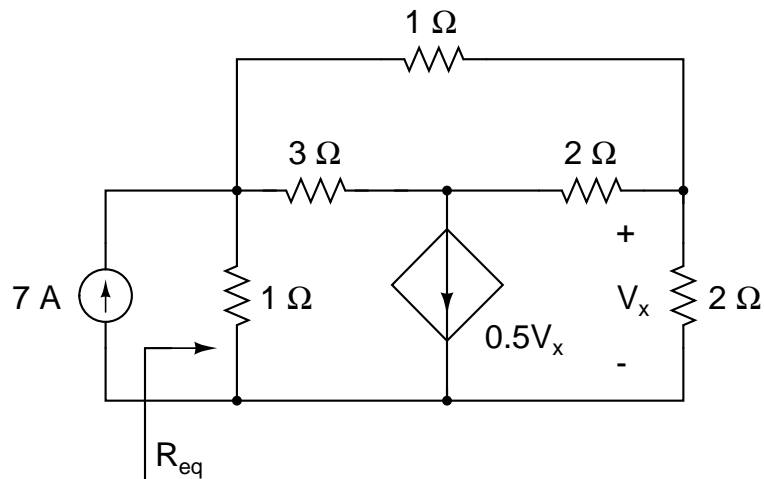
08.31.01 Greining Rása

Dæmablað 3

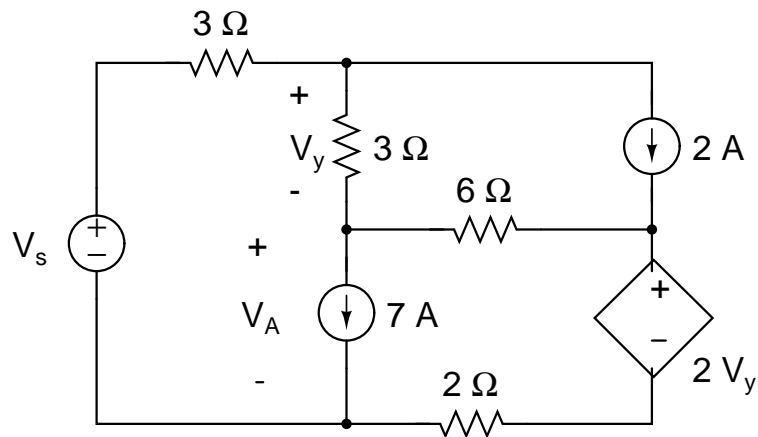
Skilafrestur til 25. janúar 2007 kl. 15:00

Heimadæmi:

1. (10) Finna skal jafngildisviðnámið sem 7 A straumlindin sér, R_{eq} .



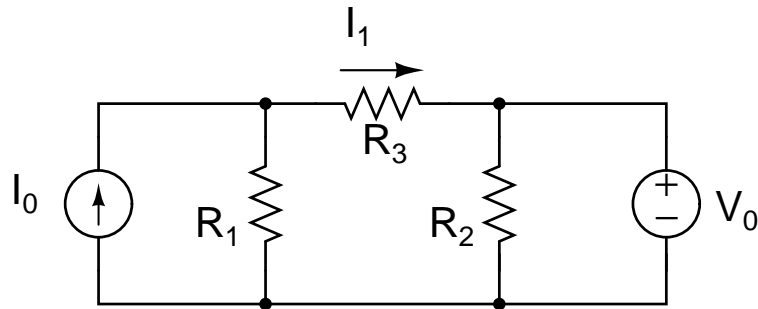
2. (10) Gera skal ráð fyrir að $V_s = 14$ V. Ákvarða skal spennuna V_A og aflið frá áháðu spennulindinni.



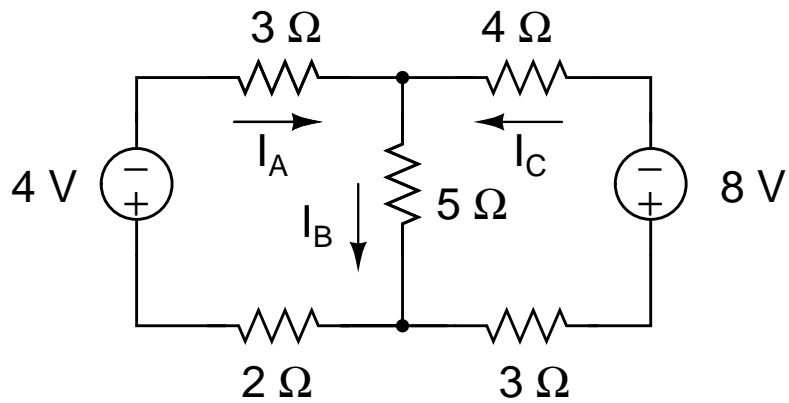
3. (10) Finna skal strauminn I_1 , í rásinni hér að neðan með því að beita hnútpunktaaðferðinni. Setja skal $I_0 = 55 \text{ A}$, $R_1 = 2 \Omega$, $R_2 = 1.5 \Omega$, $R_3 = 4.0 \Omega$, og $V_0 = 110 \text{ V}$.

(10) Find the current I_1 , as indicated in the following circuit, by the node method. Let $I_0 = 55 \text{ A}$, $R_1 = 2 \Omega$, $R_2 = 1.5 \Omega$, $R_3 = 4.0 \Omega$, and $V_0 = 110 \text{ V}$.

(Próf ágúst 2006)

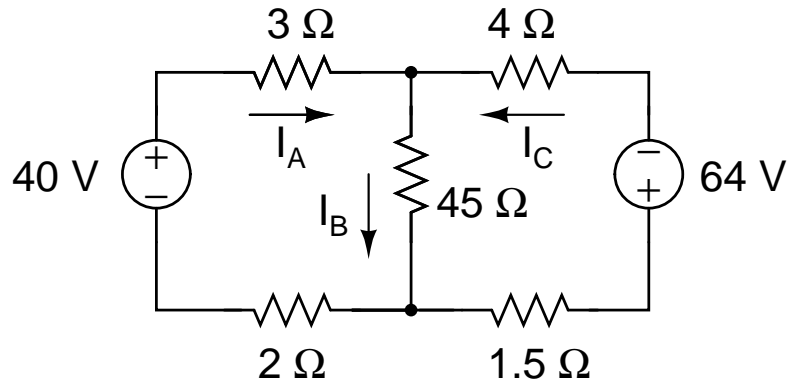


4. (10) Notað skal möskvafjöfnur til að finna möskvastraumana I_A , I_B og I_C . (Próf maí 2003)

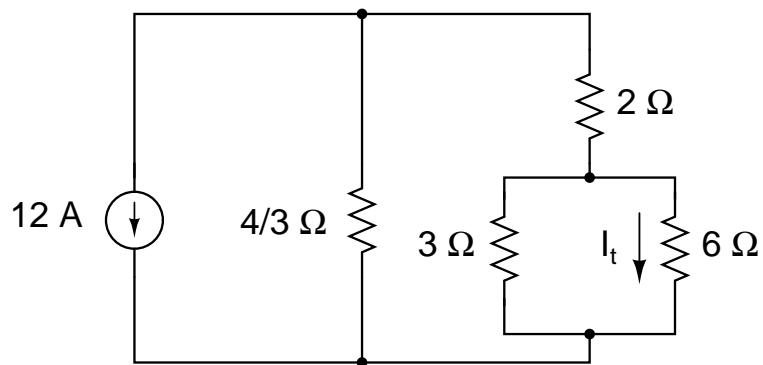


Tímadæmi:

5. (10) Notaða skal möskvafjöfnur til að finna möskvastraumana I_A , I_B og I_C (Próf maí 2001).



6. (10) Finna skal strauminn I_t .



7. (10) Finna skal i_o með því að umbreyta lindum (Próf ágúst 2004).

