

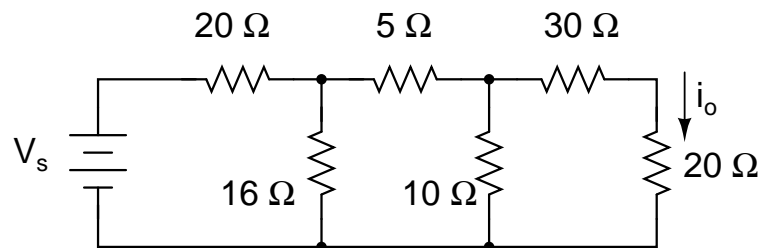
08.31.01 Greining Rása

Dæmablað 5

Skilafrestur til 8. febrúar 2007 kl. 15:00

Heimadæmi:

1. (10) Gera skal ráð fyrir að $i_o = 1A$. Finna skal V_s (Próf maí 2004) .

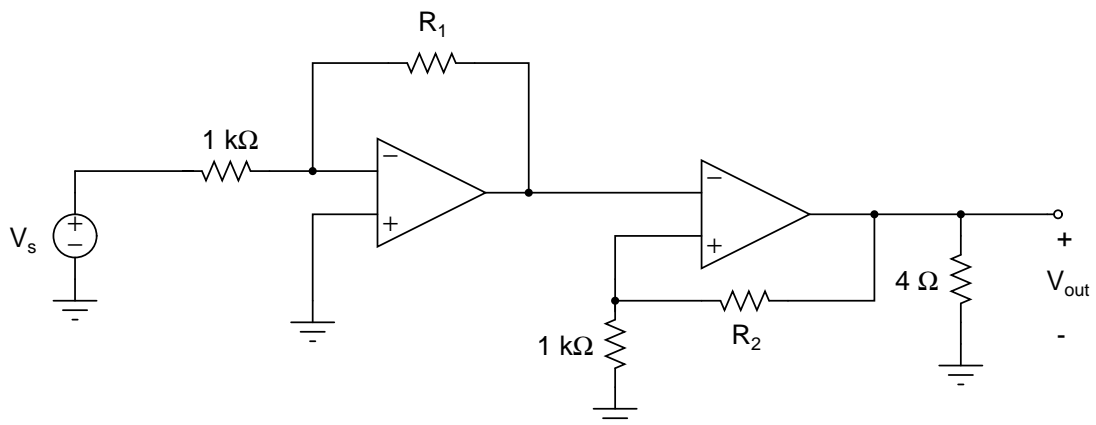


2. (10) Gefin er aðgerðamagnara rásin hér að neðan.

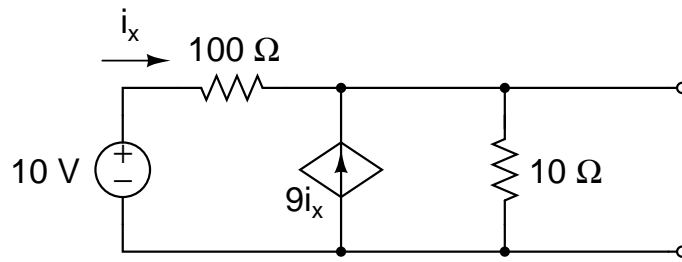
(a) Ef $V_s = 0.5 V$ og $R_2 = 3 k\Omega$ þá skal finna R_1 þannig að $|V_{out}/V_s| = 20$. Þá skal og finna aflið sem eyðist í 4Ω viðnáminu.

(b) Setjum nú $R_1 = 2 k\Omega$ og finnum R_2 þannig að $|V_{out}/V_s| = 20$.

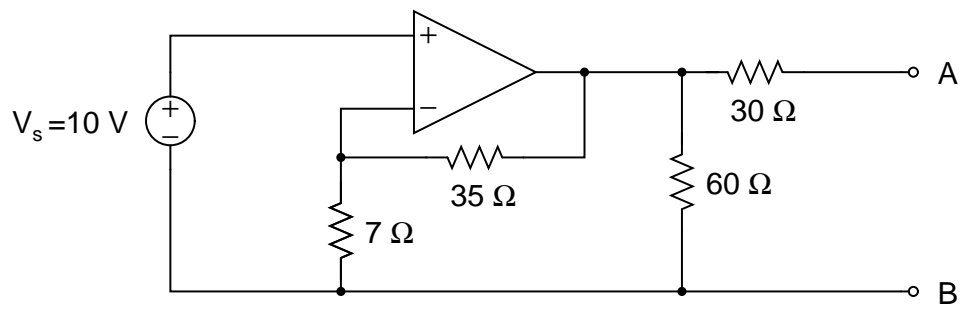
(c) Ef nú gildir að $R_1 = R_2$ hvert er viðnámsgildið þegar $|V_{out}/V_s| = 20$.



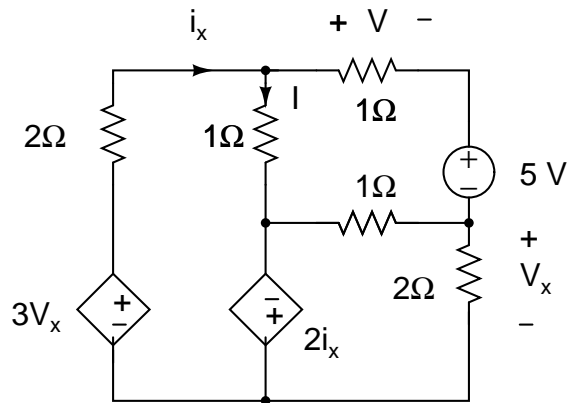
3. (10) Finna skal Thévenin-jafngildisrás. (Próf ágúst 2003)



4. (10) Finna skal Thévenin jafngildisrás á milli pólanna A og B. (Próf ágúst 2000)

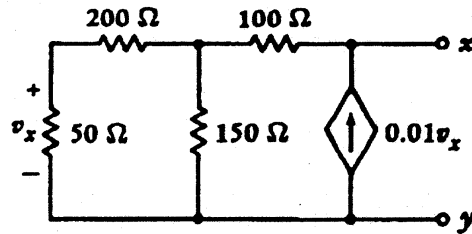


5. (10) Finnið spennuna V og strauminn I . (Próf janúar 1991)

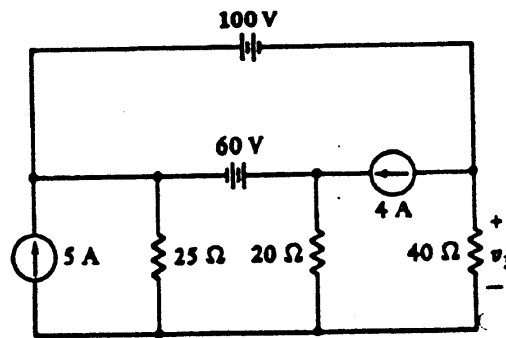


Tímadæmi:

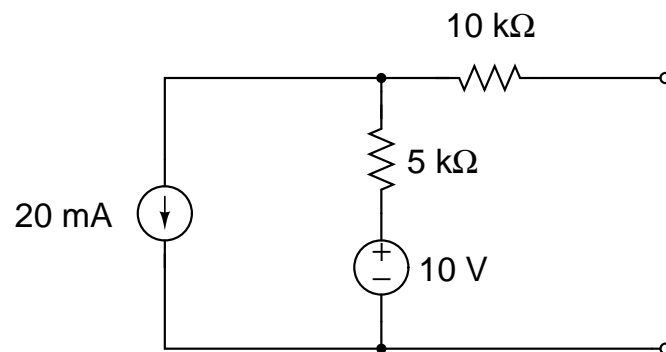
6. (10) Finna Thevenin jafngildisrásina (Próf maí 1999).



7. (10) Nota hnútpunktagreiningu til að finna v_3 og aflið sem 5 A lindin gefur frá sér. (Próf maí 1998).



8. (10) Finna skal Thévenin jafngildisrás fyrir rásina (Próf maí 2004).



9. (10) Finna skal spennuögnun rásarinnar.

