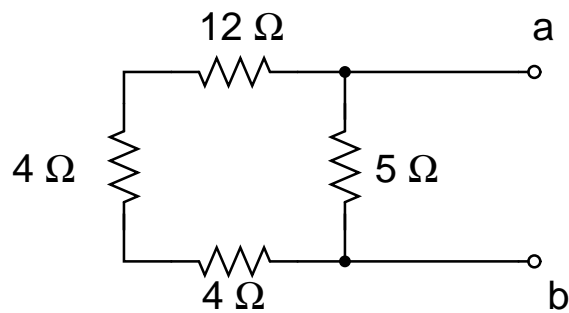


08.31.01 Greining Rása

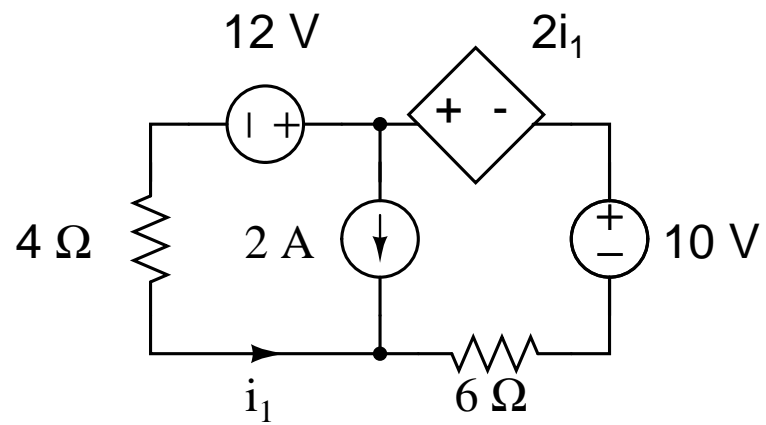
Miðsvetrarpróf I

19. febrúar 2007 kl. 11:40 - 13:10

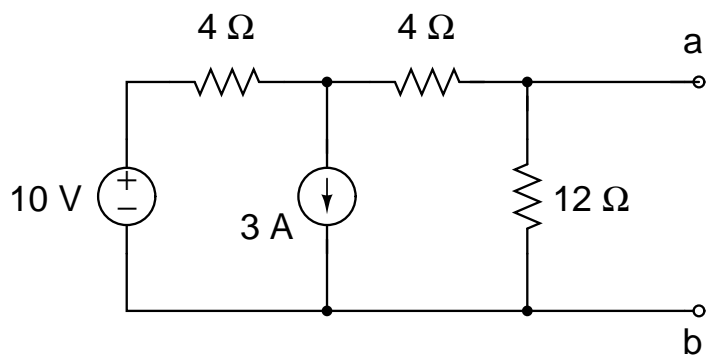
1. (10) Finnið Thévenin rásina á milli pólanna a og b.



2. (25) Rita skal eina jöfnu sem nægir til að finna i_1 . Finna skal i_1 .



3. (30) Finnið Thévenin rásina á milli pólanna a og b.



4. (35) Finna jafngildisviðnámið milli póla b og c. Gerið ráð fyrir að aðgerðarmagnarinn sé fullkominn. Sýna útreikninga.

