

Greining rása:

# Kerfisjöfnur

## Kaffi 9

Jón Tómas Guðmundsson

tumi@hi.is

9. vika 2008

1

## Inngangur

- Rafmagnsrás er mynduð úr samtengingu rásaeyninga
- Þessar rásaeyningar hlíta lögmálum Kirchoffs:
  - KVL: Summa allra spennufalla eftir lokaðri leið í rás er núll
  - KCL: Summa allra strauma inn í hnútpunkt er núll
- Með því að beita lögmálum Kirchoffs á almennar rásir fáum við almennt svo nefndar **tegur-diffurjöfnur** (e. integro differential equation)

2

## Inngangur

- **Kerfisjafna** af þessari gerð tengir eina **kerfisbreytu** (rásabreytu) við lindirnar í kerfinu (rásinni)
- Við getum leyst þessar jöfnur til að finna strauma og spennur í rásinni
- En bara það að horfa á jöfnurnar segir okkur heilmikið um hegðun rásarinnar
- Hér verður fjallað um hvernig finna má kerfisjöfnur fyrir kerfi (rásir) sem innihalda allar þær gerðir rásaeyninga sem fjallað hefur verið um til þessa

⇒ Dæmi 9.1.

3

## Inngangur

- Hafi rásin fleiri en einn hnútpunkt eða möskva, þá fæst fleiri en ein tegur-diffurjafna; þessar jöfnur þarf að leysa saman
- Viðnámsrásir eru bara sértilfelli af þessum almennu rásum
- Þegar orkugeyandi rásaeyningar (þéttar og spólur) bætast við breytast jöfnurnar úr venjulegum algebrískum jöfnum í tegur-diffurjöfnur
- Almenn gildir að fyrir rás sem inniheldur  $n$  orkugeyandi rásaeyningar verður hæsti diffurkvótinn af gráðu  $n$ .
- Þá er talað um  $n$ -tu **gráðu rás** (kerfi)

⇒ Dæmi 9.2.

⇒ Dæmi 9.3.

4

## Virkjatáknun

- Til að geta höndlað tegur-diffurjöfnur eins og algebrískar jöfnur (þó ekki leyst þær) skilgreinum við virkjann  $p$ , diffurvirkjann

$$p \equiv \frac{d}{dt}$$

það er

$$pf \equiv \frac{df}{dt} \quad \text{og} \quad p^n f \equiv \frac{d^n f}{dt^n}$$

- Við skilgreinum einnig  $1/p$  sem tegrun þannig að

$$\frac{1}{p}pf \equiv p\frac{f}{p} = f$$

5

## Virkjatáknun

- Eigi þetta að gilda verður að skilgreina

$$\frac{1}{p}f \equiv \int_{-\infty}^t f(\tau)d\tau$$

þar sem  $f = 0$  fyrir  $t < 0$

⇒ Dæmi 9.4.

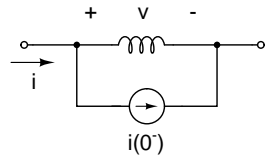
⇒ Dæmi 9.5.

⇒ Dæmi 9.6.

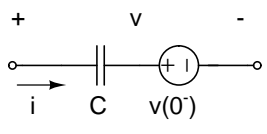
6

## Virkjatáknun

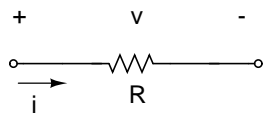
- Þar eð tegurvirkinn er bara skilgreindur fyrir  $t > 0$  verðum við að nota lindir til að tákna byrjunargildi í þéttum og spólum



$$v = Lpi \quad \text{og} \quad i = \frac{1}{Lp}v + i(0^-)$$



$$v = \frac{1}{Cp}i + v(0^-) \quad \text{og} \quad i = Cpv$$



$$v = iR \quad \text{og} \quad i = \frac{1}{R}v$$

7

## Virkjatáknun

- Höfum hugfast að  $p$  er ekki algebrísk breyta heldur tákn um að ákveðin aðgerð (diffnun með tilliti til  $t$ ) sé framkvæmd á fallinu sem næst á eftir stendur

8

## Virkjatáknun

- Skoðum nú hvort  $p$ -virkinn sé línulegur

- Ef

$$\frac{di_1}{dt} = v_1 \quad \text{eða} \quad pi_1 = v_1$$

og

$$\frac{di_2}{dt} = v_2 \quad \text{eða} \quad pi_2 = v_2$$

Þá er

$$\frac{d(i_1 + i_2)}{dt} = \frac{di_1}{dt} + \frac{di_2}{dt} \quad \text{eða} \quad p(i_1 + i_2) = v_1 + v_2$$

9

## Virkjatáknun

- Ef

$$\frac{di_1}{dt} = v_1 \quad \text{eða} \quad pi_1 = v_1$$

Þá er

$$\frac{d(ai_1)}{dt} = a \frac{di_1}{dt} \quad \text{eða} \quad p(ai_1) = api_1 = av_1$$

- Þar með er  $p$ -virkinn línulegur

10

## Virkjatáknun

- Á sama hátt skoðum við  $1/p$  virkjann

- Ef

$$v_1 = \frac{1}{p}i_1 = \int_{0^-}^t i_1 dt \quad \text{eða} \quad v_2 = \frac{1}{p}i_2 = \int_{0^-}^t i_2 dt$$

Þá er

$$\int_{0^-}^t (i_1 + i_2) dt = \int_{0^-}^t i_1 dt + \int_{0^-}^t i_2 dt \quad \text{eða}$$

$$\frac{1}{p}(i_1 + i_2) = \frac{1}{p}i_1 + \frac{1}{p}i_2 = v_1 + v_2$$

- Einnig

$$\frac{1}{p}(ai_1) = \int_{0^-}^t ai_1 dt = a \int_{0^-}^t i_1 dt = a \frac{1}{p}i_1 = av_1$$

- Þar með er  $1/p$  virkinn línulegur

11

## Virkjatáknun

- Fyrir utan það að vera línulegur uppfyllir  $p$ -virkinn einnig eftirfarandi algebrureglur

- Víxlregla

$$(p^m + p^n)f = (p^n + p^m)f = p^m f + p^n f$$

$$(p^m p^n)f = (p^n p^m)f = p^{m+n} f$$

- Tengiregla

$$(p^l + (p^m + p^n))f = ((p^l + p^m) + p^n)f$$

$$p^l(p^m p^n)f = (p^l p^m)p^n f$$

- Dreifiregla

$$p^l(p^m + p^n)f = (p^{l+m} + p^{l+n})f$$

12

## Virkjatáknun

- Þetta segir að umskrifa má allar jöfnur og stærðir sem innihalda  $p$ -virkjann samkvæmt reglum algebrunnar  
 $\Rightarrow$  Dæmi 9.7.

13

## Samviðnám

- Lögmál Kirchoffs gilda alveg jafnt um rásir sem innihalda orkugeymandi rásaeyningar eins og um rásir sem innihalda eingöngu viðnám og lindir
- Til að setja upp hnútpunkta- eða möskvaðjöfnur fyrir tiltekna rás beitum við lögmálum Kirchoffs
- Með því að nota  $p$ -virkja tákunina fáum við jöfnurnar á snyrtilegu og samþjöppuðu formi

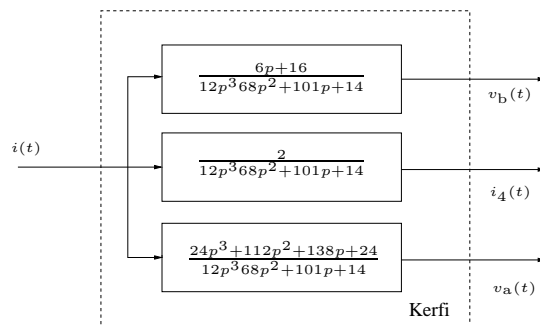
$\Rightarrow$  Dæmi 9.8.

- Í ofangreindu dæmi má líta á  $i(t)$  sem **orsök** og  $v_a$ ,  $v_b$ , og  $i_4$  sem **afleiðingar** eða  $i(t)$  sem **örvun** og  $v_a$ ,  $v_b$ , og  $i_4$  sem **svörun** eða  $i(t)$  sem **innmerki** og  $v_a$ ,  $v_b$ , og  $i_4$  sem **útmerki**

14

## Samviðnám

- Sýnum þetta með kassamynd



- Það sem stendur í hverjum kassa fyrir sig kallast **rásafall** og er táknað með  $H(p)$

15

## Samviðnám

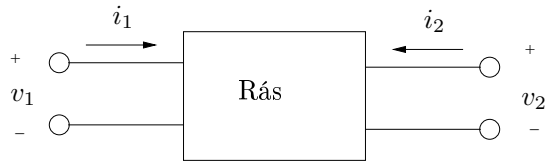
- Mismunandi rásaföll búa til mismunandi útmerki úr sama innmerkinnu samkvæmt

$$\text{Rásafall} \times \text{innmerki} = \text{útmerki}$$

- Ef útmerkið er spenna og innmerkið er straumur þá hefur rásafallið eininguna  $\Omega$  og kallast samviðnám (e. impedance)
- Ef innmerkið er spenna og útmerkið er straumur þá hefur rásafallið eininguna  $\mathcal{U}$  og kallast samleiðni (e. admittance)

16

## Samviðnám



- Ef rásafallið er samviðnám eða samleiðni og ef útmerki og innmerki eru skilgreind á sama stað í rásinni, þá kallast rásafallið drifpunktsfall (e. drive point impedance eða e. drive point admittance)

17

## Samviðnám

- Í dæminu hér að framan er virkinn (rásafallið) sem tengir  $v_a(t)$  við  $i(t)$  drifpunkts-samviðnám
- Við notum táknið  $Z(p)$  fyrir samviðnám og  $Y(p)$  fyrir samleiðni
- Rásaföll þar sem innmerki og útmerki eru sömu tegundar eru einingarlaus og kallast yfirfærsluföll (e. transfer functions)
- Í dæminu hér að framan er virkinn sem tengir  $i_4(t)$  við  $i(t)$  straumyfirfærslufall
- Með þessari tákun má skrifa drifpunktssamviðnámið  $Z(p)$  og drifpunktssamleiðnina  $Y(p)$  fyrir þær línulegu rásaeyingar sem fjallað hefur verið um

18

## Samviðnám

	viðnám	þéttir	spóla
$Z(p)$	$R$	$\frac{1}{Cp}$	$Lp$
$Y(p)$	$\frac{1}{R}$	$Cp$	$\frac{1}{Lp}$

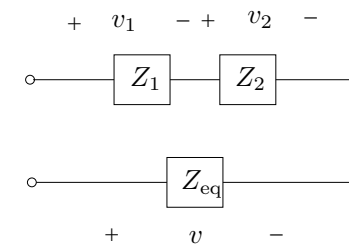
- Sjáum að

$$Z(p) = \frac{1}{Y(p)}$$

- Sýna má fram á að samviðnám  $Z(p)$  hlíta sömu reglum og viðnám  $R$  varðandi raðtengingu, hliðtengingu o.þ.h.

19

## Samviðnám



- Hér er

$$v = v_1 + v_2$$

og

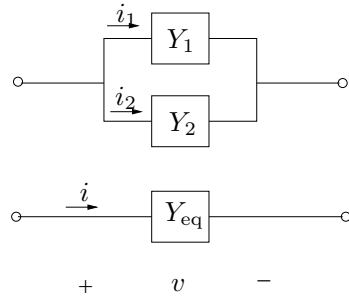
$$v = (Z_1(p) + Z_2(p))i = Z_{eq}(p)i$$

eða

$$Z_{eq} = (Z_1(p) + Z_2(p))$$

20

## Samviðnám



- Hér er

$$i = i_1 + i_2$$

og

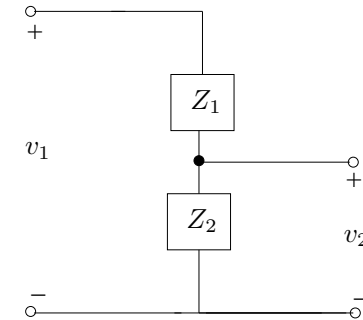
$$i = (Y_1(p) + Y_2(p))v = Y_{\text{eq}}(p)v$$

eða

$$Y_{\text{eq}} = (Y_1(p) + Y_2(p))$$

21

## Samviðnám

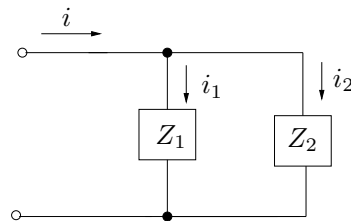


- Eins gildir spennudeilingarformúlan

$$v_2 = \frac{Z_2(p)}{Z_1(p) + Z_2(p)}v_1$$

22

## Samviðnám



- Eins gildir straumdeilingarformúlan

$$i_2 = \frac{Z_1(p)}{Z_1(p) + Z_2(p)}i$$

23

## Kerfisjöfnur

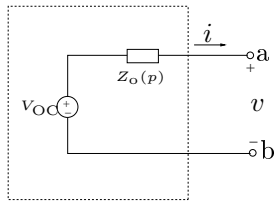
- Kerfisjafna er diffurjafna sem tengir háðu (óþekktu) breyturarnar við lindirnar í rásinni
- Skrifum jöfnurnar venjulega þannig að hæsti diffurkvóti sé fyrstur og hafi stuðulinn 1

⇒ Dæmi 9.9.

⇒ Dæmi 9.10.

24

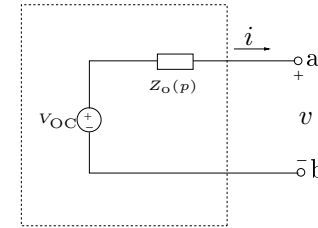
## Thévenin- og Norton rásir með $p$ -virkjanum



- Við getum fundið Thévenin- og Norton jafngildisrásir fyrir rásir sem innihalda þétta og spólur eins og fyrir venjulegar viðnámsrásir
- Munurinn er sá að nota verður  $p$ -virkja samviðnám
- Tómgangsspenna, skammhlaupsstraumur og útgangsviðnám verða þá föll af  $p$ -virkjanum

25

## Thévenin- og Norton rásir með $p$ -virkjanum



- Spennu-straumkennilínan (fyrir pólana) fyrir einhverja rás er á forminu

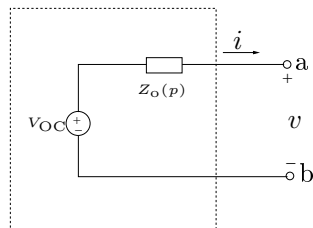
$$i = -\frac{1}{Z_o}v + I_{SC} = -\frac{1}{Z_o}v + \frac{V_{OC}}{Z_o}$$

- Hér má lesa beint úr jöfnunni

$$v_{Th} = V_{OC}, \quad I_N = I_{SC} \quad \text{og} \quad Z_o = Z_N = Z_{Th}$$

26

## Thévenin- og Norton rásir með $p$ -virkjanum



- Með lögmálum Kirchhoffs getum við alltaf fundið hnútpunktajöfnu fyrir eftri pólinn (a) á forminu

$$v = \sum_{j=1}^n ((\text{virki}_j)(\text{innri lind}_j)) - (\text{virki}\phi)i(t)$$

þar sem  $n$  er fjöldi innri linda

27

## Thévenin- og Norton rásir með $p$ -virkjanum

⇒ Dæmi 9.11.

⇒ Dæmi 9.12.

⇒ Dæmi 9.13.

⇒ Dæmi 9.14.

28

## Frekara lesefni

Fjallað eru um  $p$ -virkjann og kerfisjöfnur í köflum 5.1.–5.3 hjá Scott (1987) og um Thévenin og Norton rásir í kafla 5.4 hjá Scott (1987).

## References

Scott, D. E. (1987). *An Introduction to Circuit Analysis - A Systems Approach*. New York: McGraw-Hill.