

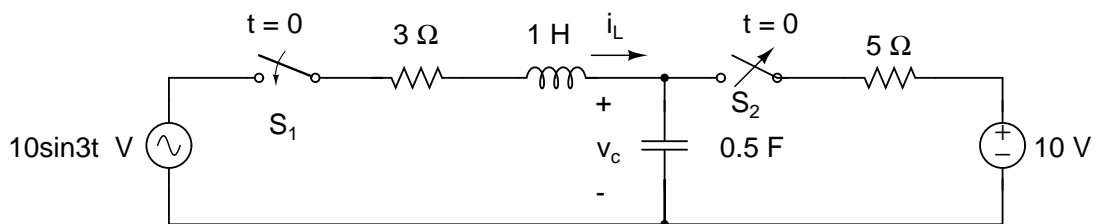
## 08.31.01 Greining Rása

## Dæmablað 12

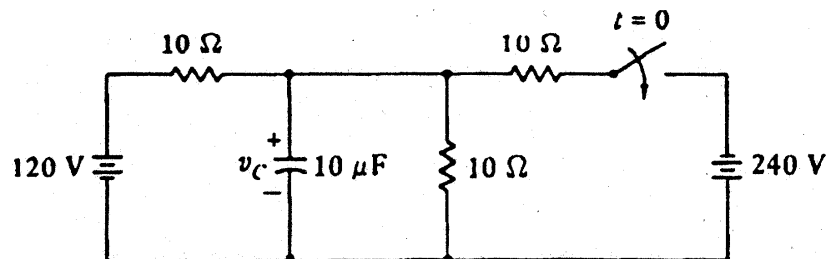
Skilafrestur til 3. apríl 2008 kl. 15:00

Heimadæmi:

1. (15) Rofinn  $S_1$  lokast við tímann  $t = 0$  og um leið opnast rofinn  $S_2$  sem verið hefur lokaður lengi. Finnið  $i_L(t)$  fyrir  $t > 0$ . (Próf apríl 2005).

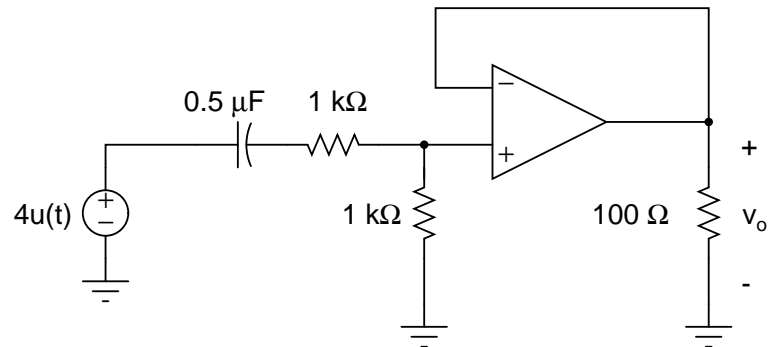


2. (10) Rofinn hefur verið opinn lengi. Finna jöfnu fyrir  $v_C(t)$  fyrir  $t > 0$ . Hvenær er  $v_C(t) = 0$ ? (Próf maí 1999)



3. (10) Finna skal útspennuna  $v_o(t)$  fyrir  $t > 0$ .

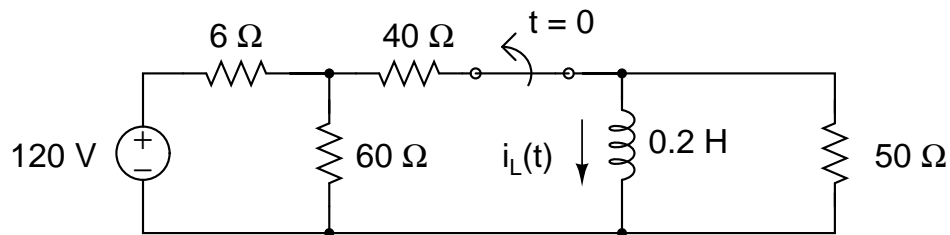
(Próf apríl 2005).



Tímadæmi:

4. (10) Rofinn hefur verið lokaður lengi. Finna skal  $i_L(t)$  fyrir öll  $t$ . Rissa skal  $i_L(t)$  fyrir  $-10 \text{ ms} \leq t \leq 10 \text{ ms}$ .

(Próf ágúst 2000)



5. (10) Rofinn hefur verið lokaður lengi og opnast við  $t = 0$ . Finna  $v_x(t)$ . Reikna  $v_x$  fyrir  $t = -10 \text{ ms}$ ,  $0^-$ ,  $0^+$  og  $10 \text{ ms}$ . (Próf ágúst 1999)

