

08.31.01 Greining Rása

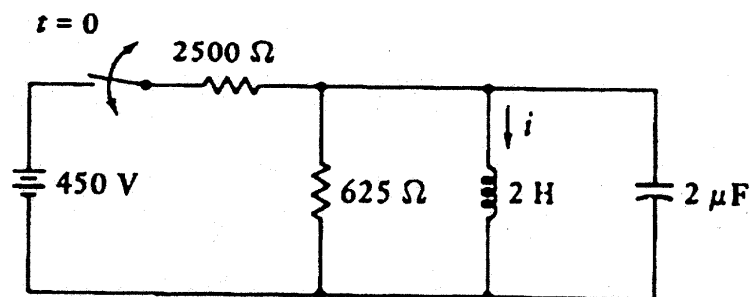
Dæmablað 13

Skilafrestur til 10. apríl 2008 kl. 15:00

Heimadæmi:

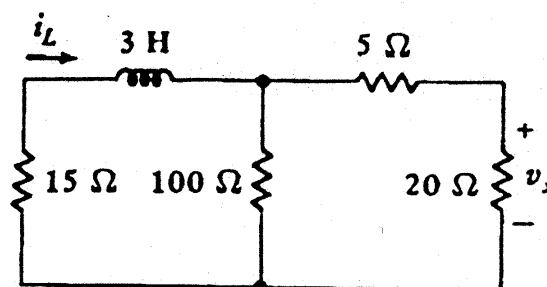
1. (10) Eftir að hafa verið lokaður í langan tíma opnast rofinn í rásinni hér að neðan við $t = 0$. Finna $i(t)$ fyrir $t > 0$.

(Próf maí 1999)



2. (10) Finna og rissa upp $v_x(t)$ fyrir $t > 0$ fyrir 3τ . Gefið er að $i_L(0) = 10$ A.

(Próf maí 1999)



Tímadæmi:

3. (10) Í rásinni hér að neðan er

$$v_1(t) = 100 \cos 500t \text{ V}$$

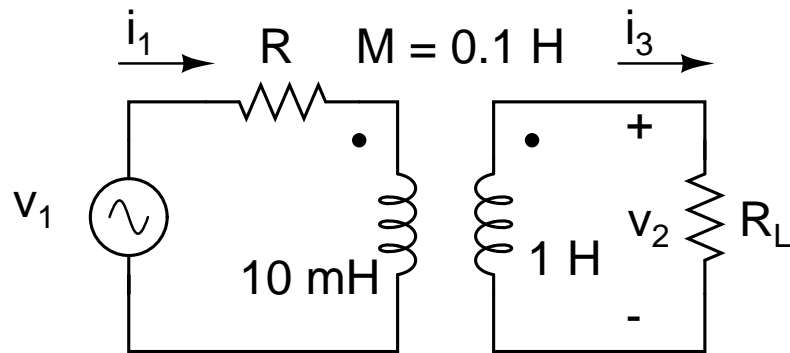
Finna skal $v_2(t)$. Gefið er að $R = 5 \Omega$ og $R_L = 100 \Omega$.

For the circuit below

$$v_1(t) = 100 \cos 500t \text{ V}$$

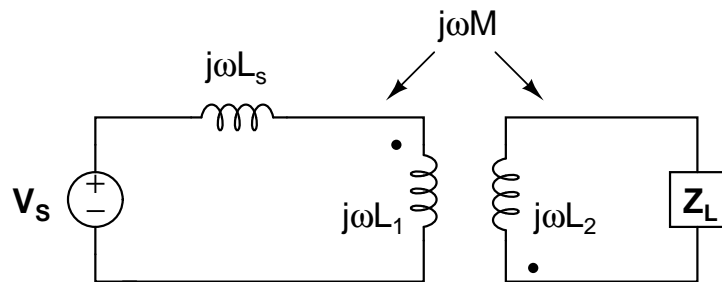
Find $v_2(t)$. It is given that $R = 5 \Omega$ and $R_L = 100 \Omega$.

(Próf maí 2006)



4. (10) Gefin er rásin hér að neðan með $j\omega L_1 = j2 \Omega$, $j\omega L_2 = j2 \Omega$, $j\omega M = j1 \Omega$, $j\omega L_s = j4 \Omega$ og $Z_L = 1 - j1 \Omega$. Ákvarða skal samviðnámið séð frá lindinni V_s .

(Próf maí 2003)



5. (10) Finna skal Thévenin janfgildisrás fyrir rásina hér að neðan.

(Próf maí 2002)

