

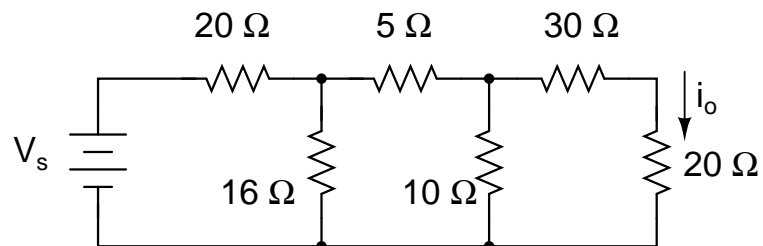
08.31.01 Greining Rása

Dæmablað 5

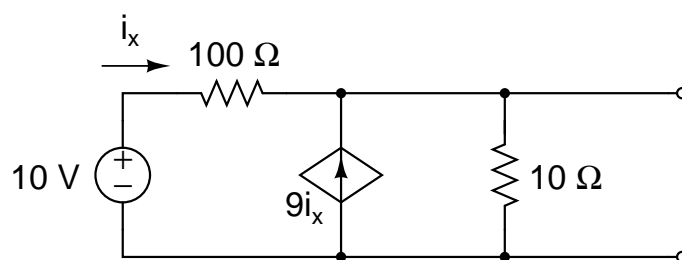
Skilafrestur til 7. febrúar 2008 kl. 15:00

Heimadæmi:

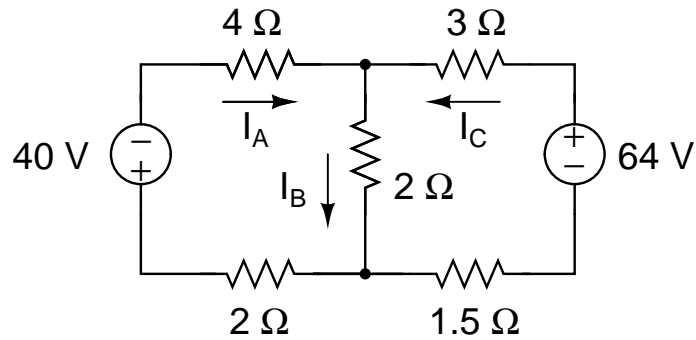
1. (10) Gera skal ráð fyrir að $i_o = 1A$. Finna skal V_s (Próf maí 2004) .



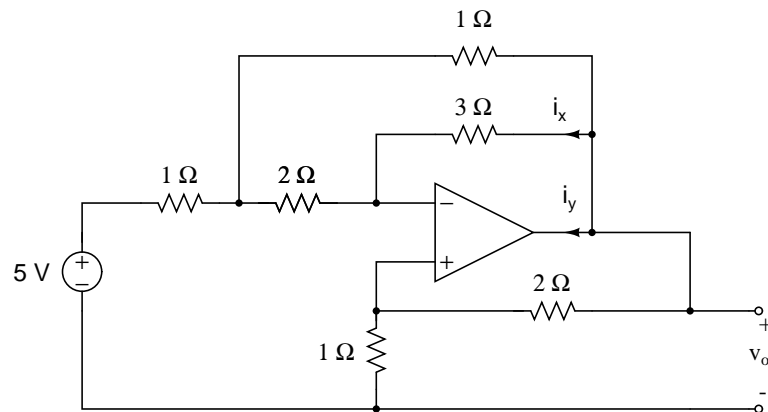
2. (10) Finna skal Thévenin-jafngildisrás. (Próf ágúst 2003)



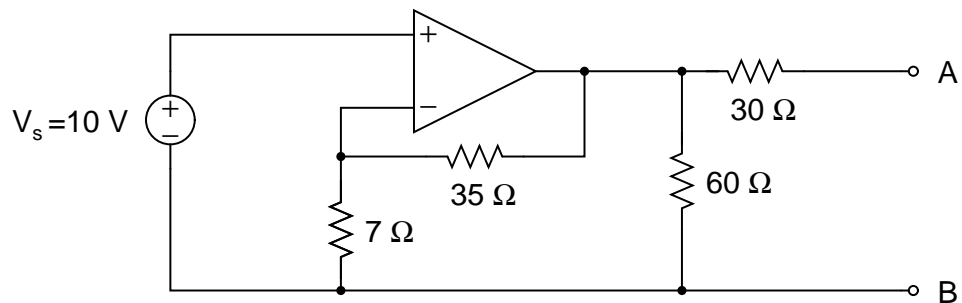
3. (10) Notað skal möskvafjöfnur til að finna möskvastraumana I_A , I_B og I_C . (Próf maí 2002)



4. (10) Finnið spennuna v_o og straumana i_x og i_y . Finnið einnig jafngildisviðnám rásarinnar séð frá lindinni (þ.e. lind ekki með). Gerið ráð fyrir að aðgerðamagnarinn sé fullkominn (e. ideal). (Próf janúar 1991)

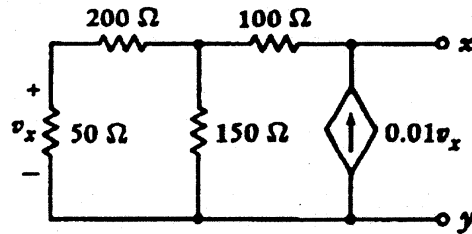


5. (10) Finna skal Thévenin jafngildisrás á milli póla A og B. (Próf ágúst 2000)

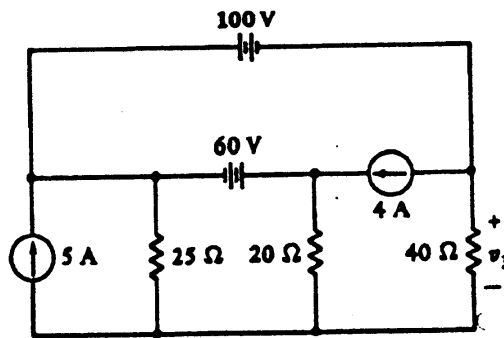


Tímadæmi:

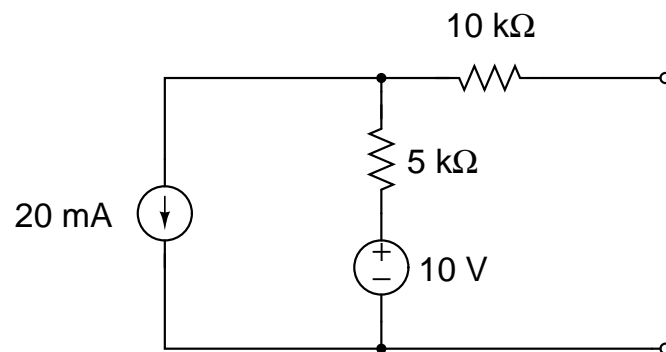
6. (10) Finna Thevenin jafngildisrásina (Próf maí 1999).



7. (10) Notað hnútpunktagreiningu til að finna v_3 og aflíð sem 5 A lindin gefur frá sér. (Próf maí 1998).



8. (10) Finna skal Thévenin jafngildisrás fyrir rásina (Próf maí 2004).



9. (10) Finna skal spennuögnun rásarinnar.

