

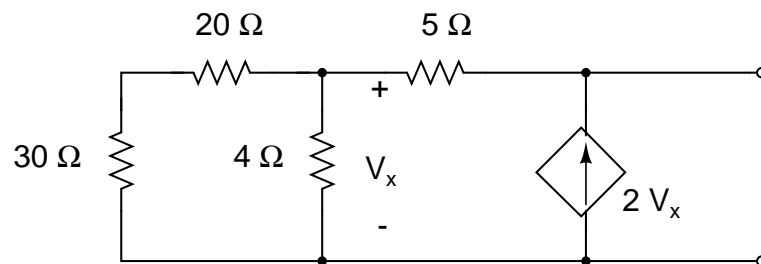
## 08.31.01 Greining Rása

## Dæmablað 6

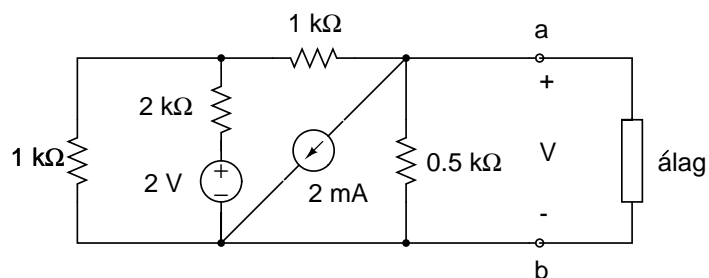
Skilafrestur til 14. febrúar 2008 kl. 15:00

Heimadæmi:

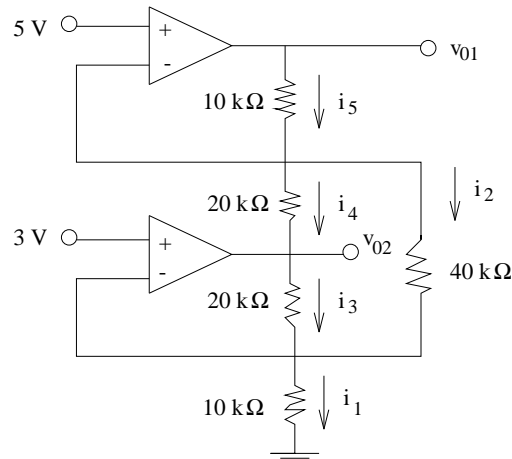
1. (10) Finna Thévenin jafngildisrásina (Próf ágúst 2004).



2. (10) Finna skal gildið Thévenin viðnámið  $R_{th}$  séð á milli pólanna a og b. Einnig skal finna skammhlaupsstrauminn  $I_{SC}$  á milli pólanna a og b. Að lokum skal teikna Thévenin rásina. (Próf maí 2001)

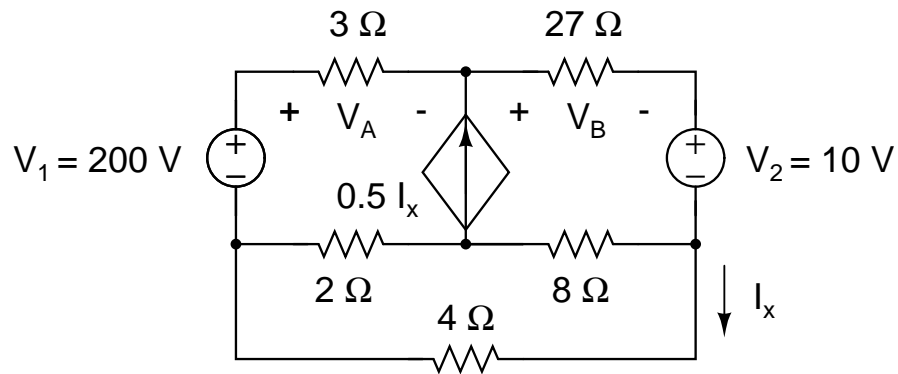


3. (10) Finna  $v_{01}$  og  $v_{02}$ . Gera skal ráð fyrir að aðgerðarmagnararnir séu fullkomnir.



Tímadæmi:

4. (10) Rita skal möskvajöfnur fyrir rásina og ákvarða  $V_A$ ,  $V_B$  og  $I_x$ . (Próf ágúst 2000)



5. (10) Orka sem geymd er í  $50 \mu\text{F}$  þétti er gefin með

$$W_c(t) = 2 \exp(-50t) \text{ J fyrir } t \geq 0$$

Finna skal spennuna yfir þéttinn, strauminn um þéttinn og aflið sem geymt er í þéttinum við  $t = 30 \text{ ms}$ . (Próf apríl 2005)

6. (10) Finna Thévenin jafngildisrásina. (Próf janúar 1988)

