

08.31.01 Greining Rása

Dæmablað 8

Skilafrestur til 28. febrúar 2008 kl. 15:00

Heimadæmi:

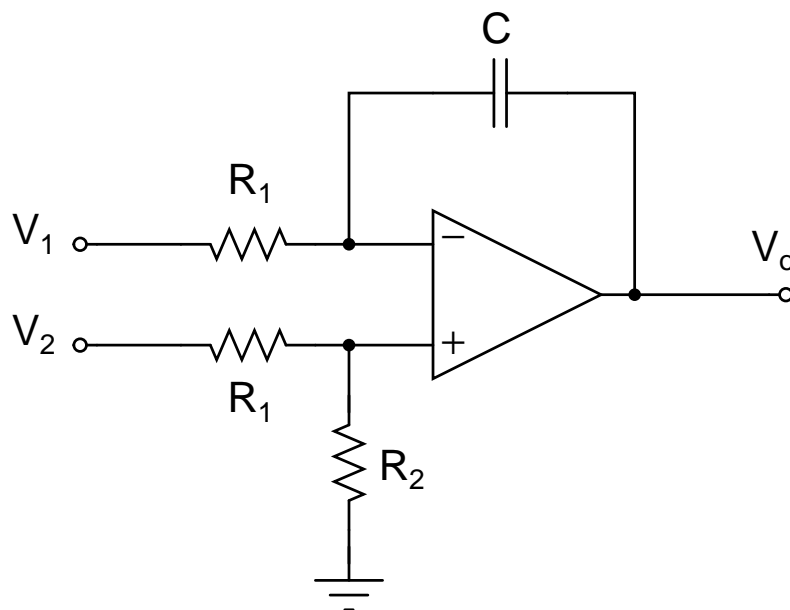
1. (10) Tegra

$$f(t) = tu(t-3)u(5-t)$$

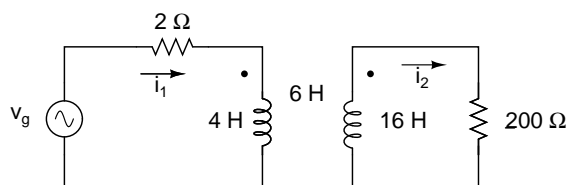
yfir bilið -5 til t_o þar sem $4 < t_o < 5$. Teikna $f(t)$.

2. (10) Leiða skal út jöfnu á p-virkja formi fyrir v_o sem fall af v_1 , v_2 , R_1 , R_2 og C . Gera má ráð fyrir að aðgerðamagnarinn sé fullkominn.

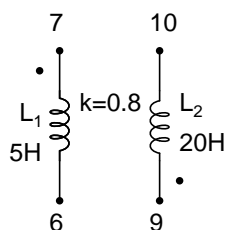
(Próf maí 2007)



3. (10) Notað skal PSPICE til að finna rms gildi og fasahorn i_1 og i_2 í rásinni hér að neðan þegar $v_g = 141.42 \cos(10t)$ V. Einnig skal sýna að inngangsaflíð sé jafnstórt aflinu sem eyðist.



Fyrir þar tengdra spóla



er notað

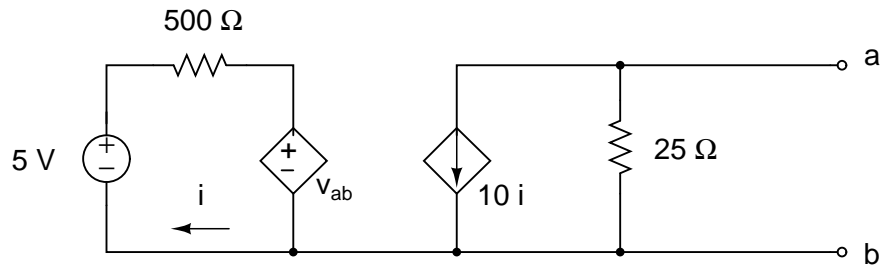
L1 7 6 5

L2 9 10 20

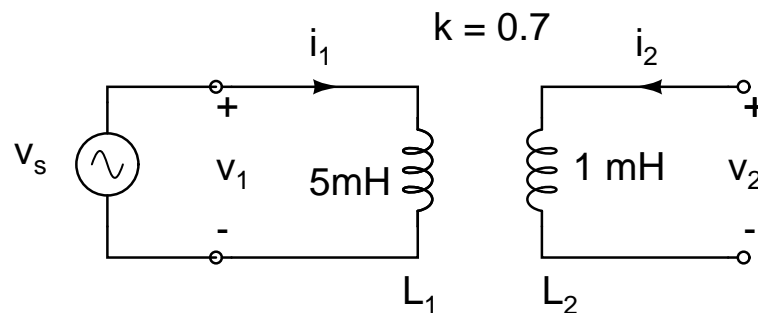
K1 L1 L2 0.8

4. (10) Finna skal Norton-jafngildisrás miðað við pólana a og b fyrir rásina hér að neðan.

(Próf maí 2007)



5. (10) Finna gagnspanið og spennuna sem spanast í bakvafinu, v_2 . Innmerkið er gefið $v_s = 10 \sin(10t)$.

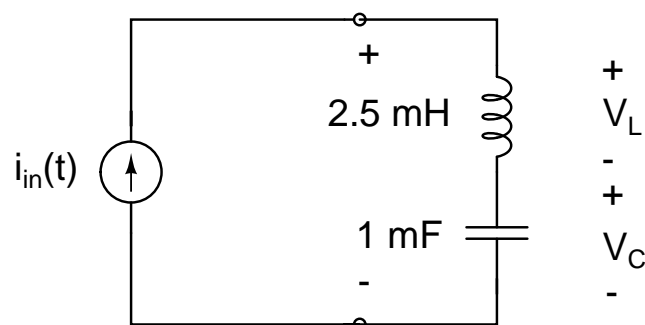


Tímadæmi:

6. (10) Gefið er

$$i_{in}(t) = 20t \exp(-10t)u(t) \text{ A}$$

- (a) Reikna og rissa upp v_L , v_C , v_{in} .
 (b) Finna skal orkuna sem geymd er í spólunni við $t \geq 0$
 (c) Finna skal orkuna sem geymd er í þéttinum við $t \geq 0$



7. (10) Finna jafngildisspanið séð á milli pólanna.

