

Mælitækni I:

Truflanir og takmörkun þeirra

Kafi 15

Jón Tómas Guðmundsson

tumi@hi.is

11. október 2007

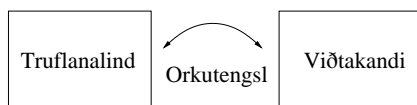
1

Inngangur

- Truflanir (e. interference) geta haft veruleg áhrif á mælingar á veikum rafmerkjum
- Mæld stærð er þá summa merkisins og hinnar óæskilegu truflunar
- Það getur því oft á tíðum verið nauðsynlegt að verja mælitæki og tengingar fyrir truflunum

2

Inngangur



- Öll truflanaðandamál hefjast með truflanalind og enda í viðtakandi móttakara
- Á milli þeirra er síðan ferli sem myndar tengsl á milli lindarinnar og móttakarans
- Ef einhver þessara þátta er ekki til staðar er ekkert truflanaðandamál

3

Inngangur

- Dæmi um truflanaðandamál:
 - rafínur
 - háspennutæki (t.d. kveikjur, startarar)
 - rafmagnsvélur
 - afhleðslur og neistar (t.d. eldingar og stöðurafmagn)
 - hástraumstæki (t.d. rafsuðutæki)
- Truflanir sem fram koma í viðtæki:
 - Milliheyrsla
 - Truflun og snark
 - Afhleðsla stöðurafmagns (sem getur eyðilagt búta)

4

Inngangur

- Trufflanir vegna umhverfis geta verið,
 - hitastig
 - raki
 - þrýstingur
 - mengun í andrúmslofti
 - o. s. frv.

5

Tengsl

- Tengsl geta verið á fjóra megin vegu:
 - leiðni
 - span
 - rýmdartengsl
 - rafsegultengsl
- **Leiðni** merkir að leiðandi braut er á milli trufflanalindar og móttakara
- **Span** er það nefnt þegar straumlykkja veldur breytilegu segulflæði
 - Þá spanast spenna sem er í réttu hlutfalli við flatarmál lykkjunnar og hraða straumbreytingarinnar
 - Minni lykkja dregur úr þessum tengslum

6

Tengsl

- **Rýmdartengsl** myndast ef fyrir hendi er hleðsluspenna og nálægð er á milli rásanna þ.e. trufflanalindar og móttakara
 - Spanna verður þá í réttu hlutfalli við hraða spennubreytinga og í öfugu hlutfalli við fjarlægðina á milli rásanna
 - Aðskilnaður trufflanalindar og móttakara sem og rétt tengd skermun draga úr rýmdartengslum
- **Rafsegultengsl** eru vandamál sem skapast þegar tíðni merkja er ofan við 20 MHz og lengd leiðara nær 5 % af bylgjulengdinni

7

Gervi-samviðnám

- Straumurinn leitar að minnsta samviðnámi, ekki lægsta raunviðnámi
- Samviðnám er ritað
$$Z = \left(R^2 + [\omega L - (1/\omega C)]^2 \right)^{1/2}$$
- Samviðnámið getur þess vegna haft liði sem koma til af spani og rýmd
- Þessir liðir geta verið ráðandi við hærri tíðnir

8

Gervi-samviðnám

- Gervi-samviðnám (e. pseudo-impedance) er hlutfall sem hjálpar til við greiningu á mögulegum suðtengslum
- Með hlutfallinu er borin saman hraði spennubreytingar og hraði straumbreytingar

$$\frac{dv/dt}{di/dt}$$

- Þetta er afar notadryggt ofan við 3 – 10 kHz

9

Gervi-samviðnám

- Span er ráðandi þegar hlutfallið sýnir stóra breytingu í straum miðað við breytingu í spennu sem rita má almennt

$$\frac{dv/dt}{di/dt} \ll 377 \ \Omega$$

Dæmi 1 Rafsuðutæki sem situr á enda arms á vélmenni veldur truflun í stýrieytingu. Rafsuðutækið framkallar 120 A við 12 V. Þar sem tímabilið sem breytingin gengur yfir er nánast hið sama fyrir spennu og straum þá er gervi-samviðnámið hlutfall spennu og straums: $12 \text{ V}/120 \text{ A} = 0.1 \ \Omega$. Þetta er fremur lágt gildi ($< 377 \ \Omega$) sem gefur til kynna að span er sennileg orsök truflunar.

10

Gervi-samviðnám

- Rýmdartengsl, einkennast af stórra breytingu í spennu miðað við strauminn eða almennt

$$\frac{dv/dt}{di/dt} \gg 377 \ \Omega$$

Dæmi 2 Aðgerðamagnara rás verður fyrir truflun frá nálægri stafrænni skiptirás. Skiptirásin breytir á milli 1 V og 4.5 V á 10 ns. Straumurinn er að breytast frá 0 til 10 mA innan 100 ns. Ef nú er reiknað gervi-samviðnám fæst $3500 \ \Omega$ sem gefur til kynna að rýmdartengsl séu vandamálið.

11

Tengsl - Gervi-samviðnám

- Fyrir rafsegultengsl er gervi-samviðnámið nálægt samviðnámi í tómarúmi eða nærri $377 \ \Omega$. Í raun gefur gildi á milli 100 og 500 Ω tilefni til að gera ráð fyrir rafsegultengsla
- Athugið að í tómarúmi er

$$\mu = 4\pi \times 10^{-7} \ \text{H/m}$$

$$\epsilon = 8.854 \times 10^{-12} \approx \frac{1}{36\pi 10^9} \ \text{F/m}$$

svo

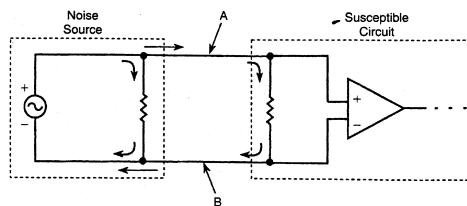
$$Z = \sqrt{\frac{\mu}{\epsilon}} \approx 120\pi = 377 \ \Omega$$

er einkennandi samviðnám fyrir tómarúm

12

Leiðni

- Til að leiðni eigi sér stað verður að vera samfelld braut (leiðandi) á milli lindar og viðtakara
- Myndin sýnir hvernig tengin A og B sem eru óviljandi tengd, valda leiðni á milli rásanna
- Með því að rjúfa annað eða bæði má koma í veg fyrir leiðni-tengsl



13

Span

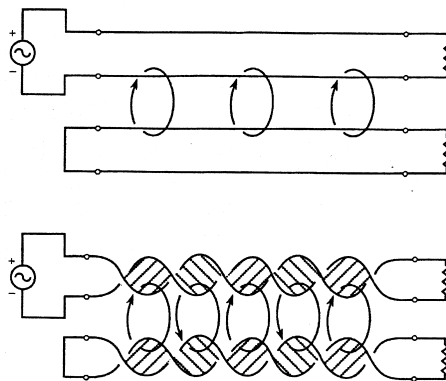
- Til að span tengsl eigi sér stað verður að vera fyrir hendi
 - Straumlykkja sem framkallar breytilegt segulflæði
 - tíðni > 3 kHz
 - hröð straumbreyting

$$\frac{dv/dt}{di/dt} < 377 \Omega$$

- Spönuð spenna er í réttu hlutfalli við hraða breytingar straumsins di/dt og flatarmál lykkjunnar
- Með því að draga úr flatarmáli lykkjunnar má draga úr spani
- Snúnir vírar (e. twisted wire) draga úr flatarmáli lykkjunnar og því úr spani

14

Span



- Span - stærri lykkjur gefa sterkari tengsl
- Snúnir vírar draga bæði úr virku flatarmáli lykkju og rafsegultengslum

15

Rýmdartengsl

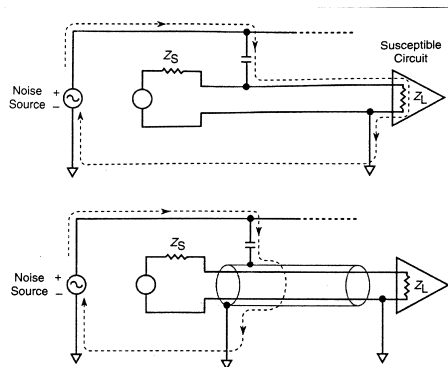
- Til að rýmdartengsl (rafstöðutengsl) eigi sér stað verður að vera fyrir hendi
 - Nálægð rása
 - tíðni > 1 kHz
 - hröð spennubreytingbreyting

$$\frac{dv/dt}{di/dt} \gg 377 \Omega$$

- Spönuð spenna er í réttu hlutfalli við hraða breytingar spennunna dv/dt og í öfugu hlutfalli við aðskilnað rása
- Aðskilnaður rása og rétt tengd skermun dregur úr rýmdartengslum

16

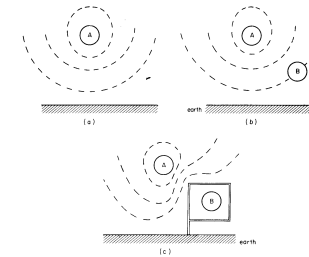
Rýmdartengsl



- Rýmdartengsl þýðir að braut er mynduð fyrir innspýtingu óæskilegrar hleðslu
- Ef skermun er rétt gerð kemur hún í veg fyrir tengsl milli rása með því að hleypa hleðslunni til jarðar

17

Rýmdartengsl

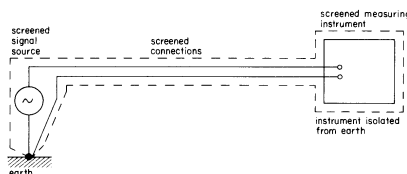


- Þegar leiðari A hefur tiltekið mætti með tilliti til jarðar myndast umhverfis hann rafstöðusvið
- Þegar annar leiðari, B, sem ekki er tengdur við jörð, kemur inn í þetta svið byggir hann upp mætti sem ræðst af stærð hans og stöðu í sviðinu og ef mætti leiðara A er breytilegt í tíma þá veldur það spennu á leiðara B

18

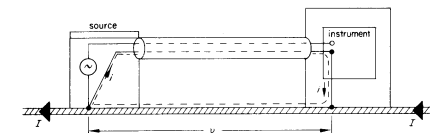
Rýmdartengsl

- Til að skýla leiðara B fyrir rafstöðusviðinu umhverfis A þarf að setja leiðandi þynnu, sem er jarðtengd, á milli leiðarana
- Rýmdartengsl (e. capacitive coupling) eru gjarnan nefnd rafstöðutengsl og geta valdið verulegum truflunum í mælirásum
- Til að skerma eitt leiðandi yfirborð frá rafstöðusviði annarrar verður að setja á milli þeirra jarðbundin skerm
- Kjörtílfellið er að báðar tengingar og allur tækjabúnaður sé innan skermsins



19

Rýmdartengsl-skermun



- Kjörtílfellið er að allar jarðtengingar hafi sama mætti (núll) en það er uppfyllt þá og því aðeins að jarðlykkjan hafi hvorki span né viðnám
- Til að forðast straum eftir jarðlykkjunni er mikilvægt að hafa aðeins jarðtengingu á einum stað
- Í raunveruleikanum hefur skermurinn bæði viðnám og span og straumar sem fara um hann valda mættismun innan hans.
- Rafstöðutengsl myndast þá á milli skermsins og skermuðu uppstillingarinnar

20

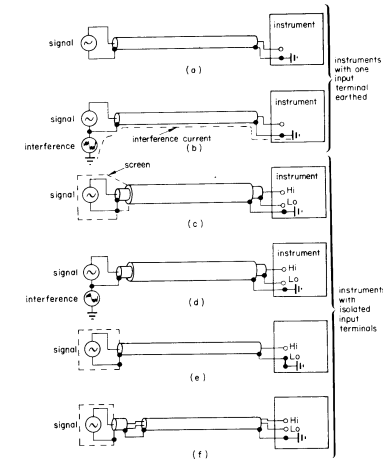
Rafstöðutengsl-skermun

Í raun er skermun framkvæmd á annan hátt:

- Tæki með tvo innganga þar sem annar er jarðtengdur (mynd (a))
 - Tengingarnar eru þá hár (Hi) og lágur (Lo) og jörð.
 - Möguleiki er þá að mælitæki mæli merkið og til viðbótar við merkið truflun sem stafað gæti af straumum sem fara um jarðlykkjuna á milli jarðtengingar og skerms
- Tæki með einangraðan inngang, þ.e. sérstaka auka jarðtengingu
 - Við slík tæki má tengja sammiðja kapal með tvöfaldan skerm (mynd(c) og (d)) eða skermaðan tveggja leiðara kapal.
 - Myndir (e) og (f) sýna slíkt tæki tengt með einföldum sammiðja kapli.

21

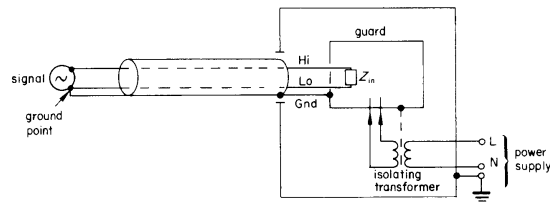
Rafstöðutengsl-skermun



22

Rafstöðutengsl-skermun

- Kjörtilfellinu er aðeins náð, þar sem eina jarðtengingin er við merkjagjafann, ef mælitækin hafa engin tengsl við ytri aflgjafa (rafhlöðudrifin) eða eru vörðuð með sérstökum rásum sem einangra þær frá umhverfinu



23

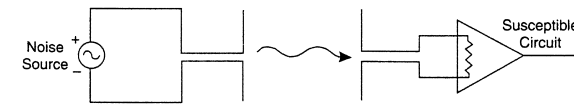
Rafsegultengsl

- Til að rafsegultengsl (e. electromagnetic coupling) eigi sér stað verða
 - tíðni > 20 MHz
 - merkjaberar séu $\lambda/20$ langir
 - Gervi-samviðnámið

$$\frac{dv/dt}{di/dt} \approx 377 \Omega$$

eða á bilinu 100 - 500 Ω

- Það verða að vera loftnet á bæði suðlind og viðtakandi rás



24

Rafsegultengsl

- Sérhver straumberandi leiðari hefur umhverfis sig rafsegulsvið
- Styrkur rafsegulsviðsins ræðst af straumstyrknum um leiðarann
- Ef straumurinn er riðstraumur þá spanast spennan í öllu leiðandi efni sem er innan rafsegulsviðsins
- Þetta segir að allir leiðarar sem koma nærri straumberandi leiðara verða fyrir rafsegultengslum
- Í merkisberandi leiðara spanast því, til viðbótar við merkið, truflanaspenna

25

Rafsegultengsl

Til að minnka truflanir vegna rafsegulsviðs eru þrjár leiðir

- Setja þykkari leiðandi vegg eða skerm umhverfis tól eða leiðara.
- Segulflæðið spanar þá strauma í skerminum sem sjálfir mynda rafsegulflæði sem vinnur á móti upphaflega rafsegulsviðinu
- Segulskermur: Staðsetja braut með háum segulsvörunarstuðli umhverfis tól eða leiðara

26

Rafsegultengsl

- Með því að haga tækjabúnaði þannig að tengsl milli segulsviðslindar og merkjabera stytta út eða er haldið lágmarki.
- Snúnir leiðarar: Til að stytta víxlhrifin út má láta leiðarana tvö sem tengja lind við tæki fylgja nákvæmlega sömu leið t.d. með því að snúa vírana saman.
- Til að lágmarka víxlhrif dugar ekkert annað en að hafa merkjaberann langt frá segulsviðslind
- Líklegustu valdar rafsegultruflunar eru 50 Hz spennar og spólur og mikilvægt að allir merkjaberar séu hafðir í mestri mögulegri fjarlægð frá þeim þegar rás er hönnuð

27

Heimildir:

- Stanley Wolf and Richard F. M. Smith, *Student Reference Manual for Electronic Instrumentation Laboratories*, 2 ed., Prentice Hall, 2003 kaffi 16
- gefur yfirlit yfir truflanir, hegðan þeirra og leiðir til að komast hjá þeim
- B. A. Gregory, *An Introduction to Electrical Instrumentation and Measurement Systems*, 2 ed., Macmillan, 1981, kaffi 1.6 og 7.3
 - Robert B. Northrop, *Introduction to Instrumentation and Measurements*, CRC Press, 1997, kaffi 3.9

28

Heimildir:

- Ralph Morrison, *Grounding and Shielding Techniques in Instrumentation*, John Wiley & Sons, 1977

er sígilt rit um jarðtengingar og skermun

- Kim Fowler, Grounding and Shielding, Part 1 - Noise, *IEEE Instrumentation & Measurement Magazine*, **3**, June 2000, 41 – 44
- Kim Fowler, Grounding and Shielding, Part 2 - Grounding and Return, *IEEE Instrumentation & Measurement Magazine*, **3**, June 2000, 45 – 48

eru nýlegar yfirlitsgreinar á einföldu máli og jarðtengingar og skermun