

Framleiðsla smárása:

MOSFET

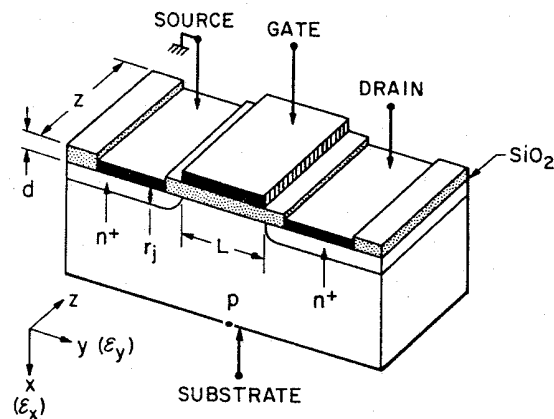
Kaflí 11

Jón Tómas Guðmundsson

tumi@hi.is

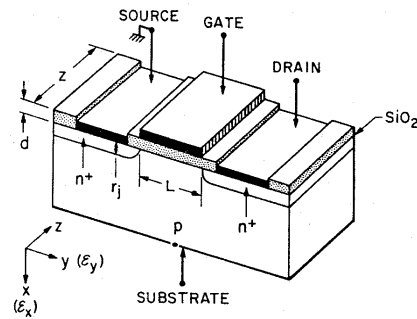
7. vika haust 2016

MOSFET



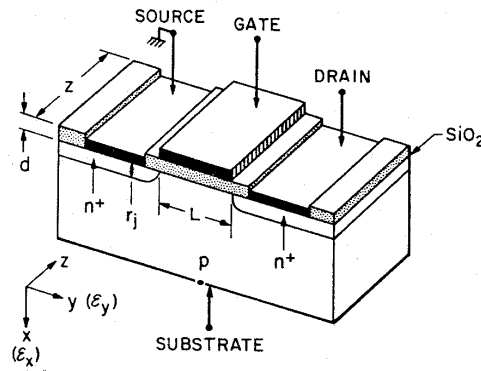
- MOSFET (e. Metal-oxide semiconductor field effect transistor) er mikilvægasta tólið í örtölvum og minnisrásum
- MOSFET hefur orðið almenna merkingu og flestir nútíma MOSFET hafa ekki gátt úr málm heldur fjölkristölluðum kísli
- Þeir hafa stundum verið nefndir IGFET (e. Insulated gate field effect transistor)

MOSFET



- MOSFET hefur fjóra tengipunkta
- Hann er byggður á p -leiðandi undirlagi (fyrir n -rása tól) sem í eru mynduð tvö n^+ svæði, **lind** og **svelgur**
- Málmskautið ofan í oxíðinu er kallað **gátt**
- Gáttarskautið má einnig gera úr fjölkristölluðum kísli sem þá er mikið íbættur
- Fjórða tengið eru ohmsk skeyti við undirlagið

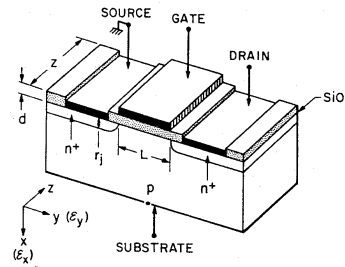
MOSFET



- Helstu kennistærðir MOSFET

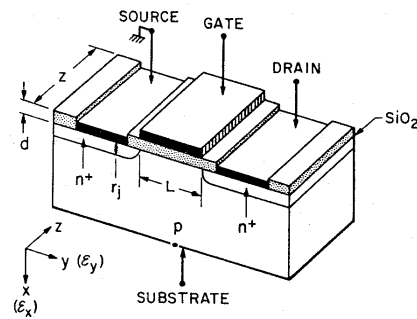
- Rásalengdin, L , sem er fjarlægðin milli n^+ – p –skeytanna tveggja
- Vídd rásar, Z
- Þykkt oxíðlagsins, d
- Dýpt samskeytanna, r_j
- Íbótarþéttleiki undirlags, N_A

MOSFET



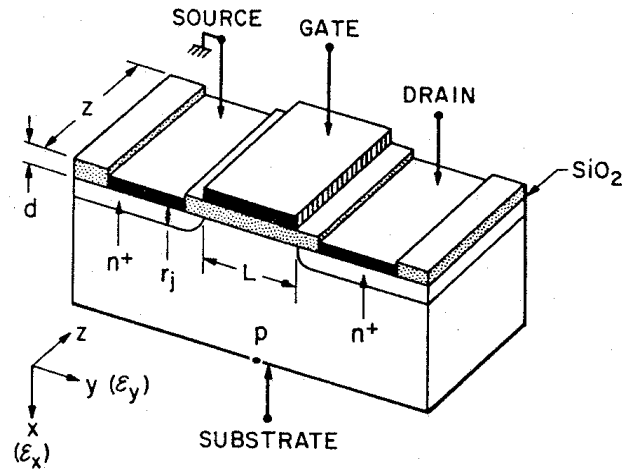
- Þegar engin spenna er lögð á gáttina þá samsvara lind og svelgur tveimur $p - n$ -skeytum sem snúa bökum saman. Þá rennur þar aðeins lítil mettnarstraumur
- Þegar nægilega há jákvæð spenna er lögð á gáttina, umhverfist svæðið neðan við oxíðlagið (rásin) á milli tveggja háibættu n^+ -svæðanna
- Þar með eru lind og svelgur tengd með leiðandi braut
- Leiðni rásarinnar stjórnast af spennunni sem lögð er á gáttina

MOSFET



- Þröskuldsspennan V_T er minnsta gáttarspenna sem þarf til að rásin leiði
- Venjulega leiðir rásin ekki þegar engin spenna er lögð á gátt og fer að leiða þegar nægilega há spenna er lögð á, **hvatfeti** (enhancement-type, normally off)
- Í sumum tilfellum er rásin leiðandi við enga álagða spennu. Ef við höfum n -rásar tól þá þarf í því tilfalli neikvæða gáttarspennu til að loka rásinni, **latfeti** (depletion-type, normally on)

MOSFET



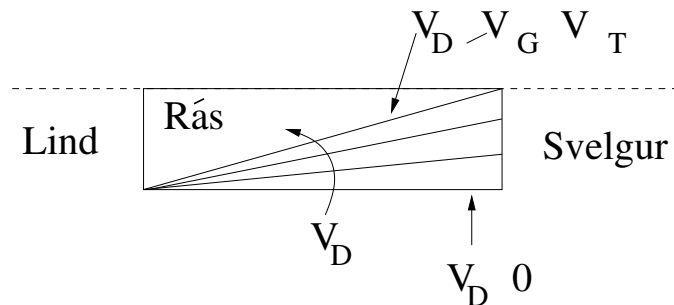
- Miðum við að lindarskautið sé viðmiðunarspenna (jörð)
- Þegar lítil spenna er lögð á svelg flæða rafeindir frá lind til svelgs (og straumur rennur frá svelg til lindar) um hina leiðandi braut
- Rásin verkar þá sem viðnám og svelgstraumurinn I_D er í réttu hlutfalli við svelgspennuna — Þetta er línulegt svið

Spennustýrt viðnám

- Við getum litið á MOSFET sem viðnám sem stjórnað er með gáttarspennunni
- Gáttin og bolur MOSFET smárans mynda plötupétti þar sem oxíðið er rafsvari þéttisins
- Jákvæð gáttarspenna sem er hærri en þröskuldsspennan fær rafeindir (neikvæð hleðsla) til að dragast að Si/SiO₂ samskeytunum og valda leiðandi rás ef við gerum ráð fyrir *p*-leiðandi undirlagi
- Þegar rásin tengist n^+ svæðum lindar og svelgs myndast viðnám með *n*-leiðni
- Þegar gáttarspennan er aukin taka fleiri rafeindir þátt í rásinni og leiðni rásarinnar eykst

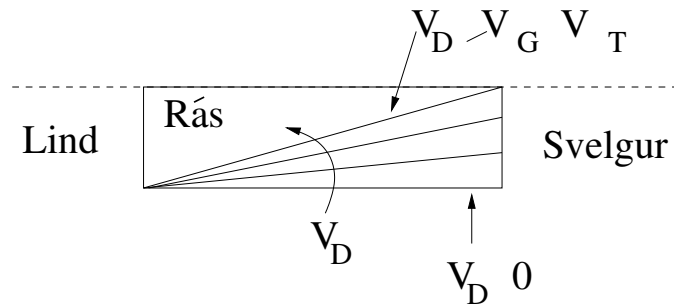
Samdráttur

- Svelgstraumurinn eykst því fyrst línulega með aukinni leiðni
- Með auknum straum verður aukið spennufall yfir rásina
- Mættið er þá núll við lindina og hækkar upp í svelgspennuna við hinn enda rásarinnar



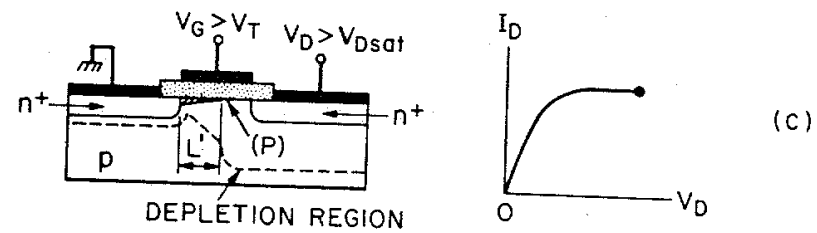
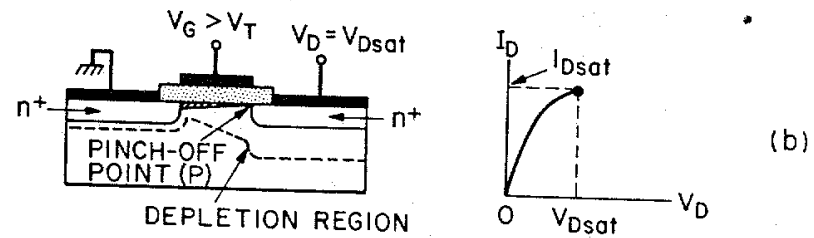
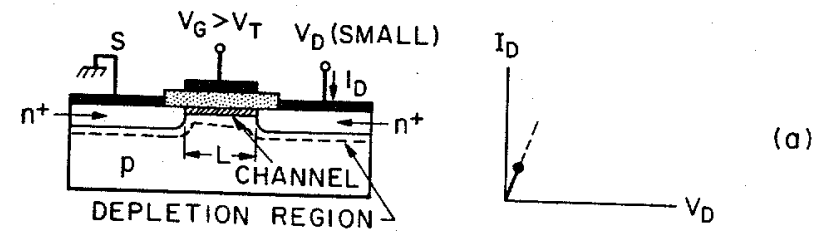
- Mættismunurinn milli gáttar og rásar fellur því frá V_G nærri lind í $(V_G - V_D)$ nærri svelg

Samdráttur



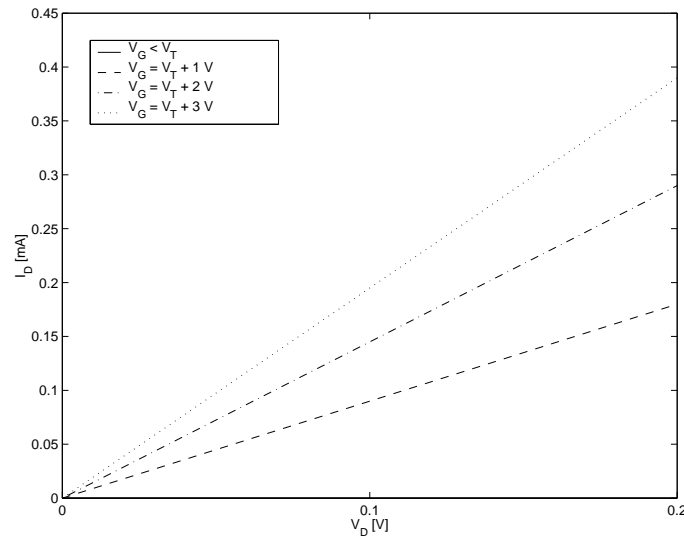
- Þegar svelgspennan er aukin þ.a. $(V_G - V_D) = V_T$ viðhöldum við þröskuldspennunni rétt naumlega nærri svelgnum og rásin verður fyrir samdrætti (e. pinched-off)
- Ef svelgspennan er aukin enn frekar umfram þetta (V_{Dsat}) færast pinch-off rásar nær lind
- Rafeindir í rásinni eru dregnar inn á samdráttar svæðið og ferðast með mettuðum rekhraða vegna háa rafsviðs eftir rás
- Svelgstraumurinn er þá sagður í mettun

$I_D - V_D$ kennilína



$I_D - V_D$ kennilína

- Við litla spennu á gátt, $V_G > V_T$ (V_D lítið), verður umhverfing á yfirborði hálfleiðarans



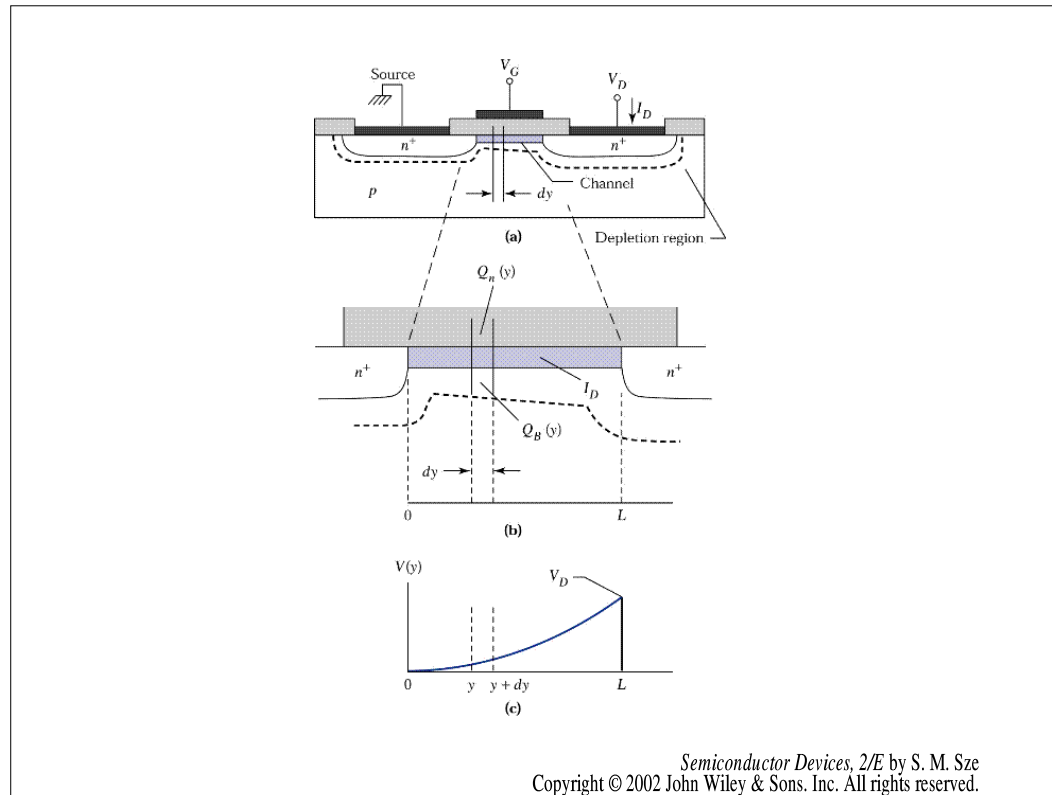
- Lítil spenna á svelg veldur þá rafstraumi frá lind til svelgs og rásin vinnur eins og viðnám

$$I_D \propto V_D$$

$I_D - V_D$ kennilína

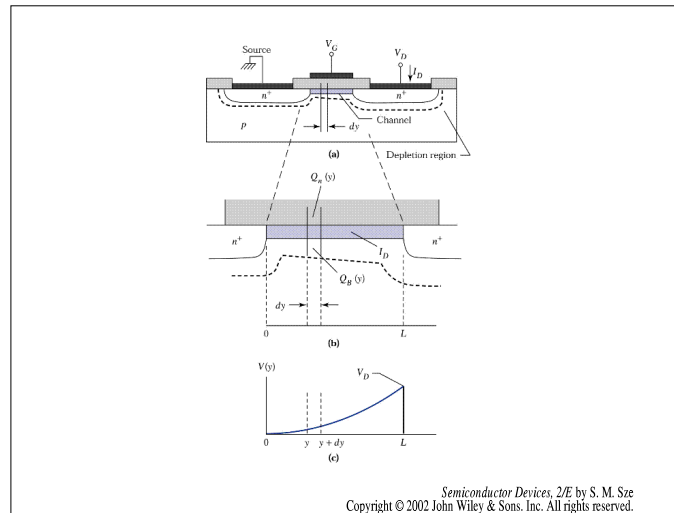
- Stærð straumsins ræðst af rafeindapéttleika í rásinni, sem aftur ræðst af gáttar spennu V_G
- MOSFET vinnur því sem línulegt viðnám sem er stýrt af V_G
- Þegar svelgspennan er aukin kemur að því að vídd umhverfða lagsins x_i verður núll í $x = L$ (samdráttur)
- Handan samdráttar, $V_D > V_{D_{\text{sat}}}$, er I_D fasti $I_{D_{\text{sat}}}$
- Ef smárinn er byggður á n -leiðandi undirlag (sem er algengara) þá þarf gáttarspennan að vera neikvæð miðað við lindina

Hleðsla - línulegt svið



- Á myndinni sést MOSFET sem vinnur á línulega sviðinu

Hleðsla - línulegt svið



- Heildar hleðslan sem mynduð er í hálfleiðaranum á einingarflatarmál, Q_s , í fjarlægð y frá lindinni er

$$Q_s(y) = -[V_G - \psi_s(y)]C_o$$

þar sem ψ_s er yfirborðsmættið við y og $C_o = \epsilon_{ox}/d$ er gáttarrýmd á flatareiningu

Hleðsla - línulegt svið

- Hleðslan í umhverfða laginu er þá

$$Q_n(y) = Q_s(y) - Q_{sc}(y)$$

eða

$$Q_n(y) = -[V_G - \psi_s(y)]C_o - Q_{sc}(y)$$

- Yfirborðmættið ψ_s við umhverfingu má nálga með

$$2\psi_b + V(y)$$

og $V(y)$ er bakspennan milli y og lindarskautsins (sem við gerum ráð fyrir að sé jarðtengt)

- Hleðslan innan berasnauda bilsins er eftir sem áður gefin með

$$Q_{sc} = -qN_A x_d \approx -[2\epsilon_s q N_A (V(y) + \psi_b)]^{1/2}$$

Leiðni

- Þar með er hleðslan í umhverfða laginu

$$Q_n(y) \approx -[V_G - V(y) - 2\psi_s(y)]C_o \\ + [2\epsilon_s q N_A (V(y) + \psi_b)]^{1/2}$$

- Eðlisleiðnina í rásinni má nálga með

$$\sigma(x) = qn(x)\mu_n(x)$$

- Ef hreyfanleikinn er fasti er leiðnin í rásinni

$$g = \frac{Z}{L} \int_0^{x_i} \sigma(x) dx = \frac{Z\mu_n}{L} \int_0^{x_i} qn(x) dx$$

Viðnám - straumur

- Tegrið

$$\int_0^{x_i} qn(x)dx$$

samsvarar heildar hleðslu á einingarflatarmál í umhverfða laginu $|Q_n|$ eða

$$g = \frac{Z\mu_n}{L} |Q_n|$$

- Rásarviðnám á svæðinu dy er

$$dR = \frac{dy}{gL} = \frac{dy}{Z\mu_n |Q_n|}$$

og spennan yfir dy er því

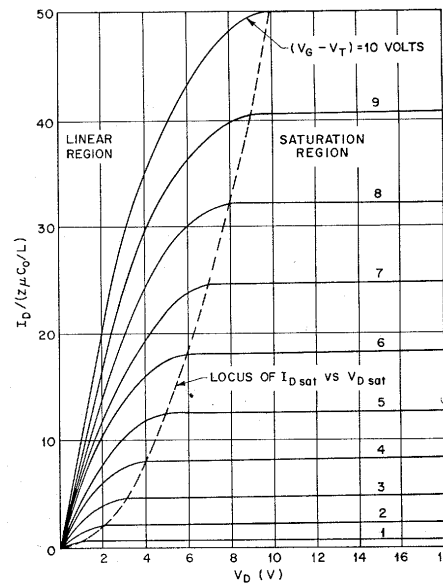
$$dV = I_D dR = \frac{dy}{gL} = \frac{I_D dy}{Z\mu_n |Q_n|}$$

Viðnám - straumur

- Hér er I_D svelgstraumurinn og er hann óháður y
- Sameinum og tegrum frá lind ($y = 0, V = 0$) til svelgs ($y = L, V = V_D$)

$$I_D \approx \frac{Z}{L} \mu_n C_o \left\{ \left[V_G - 2\psi_b - \frac{V_D}{2} \right] V_D - \frac{2}{3} \frac{\sqrt{2\epsilon_s q N_A}}{C_o} \left[(V_D + 2\psi_b)^{3/2} - (2\psi_b)^{3/2} \right] \right\}$$

$I_D - V_D$ kennilína



- Fyrir gefna gáttarspennu V_G vex svelgstraumurinn fyrst línulega með aukinni svelgspennu (línulega svæðið) en fellur síðan í mettun
- Brotalínan táknar leg svelgspennunar V_{Dsat} þar sem straumurinn nær hágildi sínu

$I_D - V_D$ kennilína

- Skoðum nú línulega svæðið og mettunina nánar
- Fyrir litla svelgspennu V_D er

$$I_D \approx \frac{Z}{L} \mu_n C_o (V_G - V_T) V_D$$

sem gildir þegar $V_D \ll (V_G - V_T)$ og V_T er þröskuldsspennan gefin með

$$V_T \approx \frac{\sqrt{2\epsilon_s q N_A (2\psi_b)}}{C_o} + 2\psi_b$$

- Þegar I_D er dregið upp sem fall af V_G , fyrir gefið lítið V_D , þá má finna þröskuldsspennuna V_T með því að framlengja ferilinn að V_G -ásnum

$I_D - V_D$ kennilína

- Á línulega svæðinu er leiðni rásarinnar

$$g_D \equiv \left. \frac{\partial I_D}{\partial V_D} \right|_{V_G = \text{fasti}} \approx \frac{Z}{L} \mu_n C_o (V_G - V_T)$$

og þverleiðnin g_m

$$g_m \equiv \left. \frac{\partial I_D}{\partial V_G} \right|_{V_D = \text{fasti}} \approx \frac{Z}{L} \mu_n C_o V_D$$

$I_D - V_D$ kennilína

- Ef svelg spennan er aukinn þar til hleðslan í umhverfða laginu við $y = L$ sé núll eða $Q(L) = 0$ þá er fjöldi hreyfanlegra rafeinda í svelg stórlega skertur
- Þetta er kallað pinch-off og þá eru svelgspenna táknuð með V_{Dsat} og svelgstraumurinn I_{Dsat}
- Fyrir svelgspennur hærrí en V_{Dsat} er straumurinn mettaður

$I_D - V_D$ kennilína

- Spennugildið $V_{D\text{sat}}$ er fundið með skilyrðinu $Q(L) = 0$

$$V_{D\text{sat}} \approx V_G - 2\psi_b + K^2 \left[1 - \left(1 + \frac{2V_G}{K^2} \right)^{1/2} \right]$$

þar sem

$$K \equiv \frac{\epsilon_s q N_A}{C_o}$$

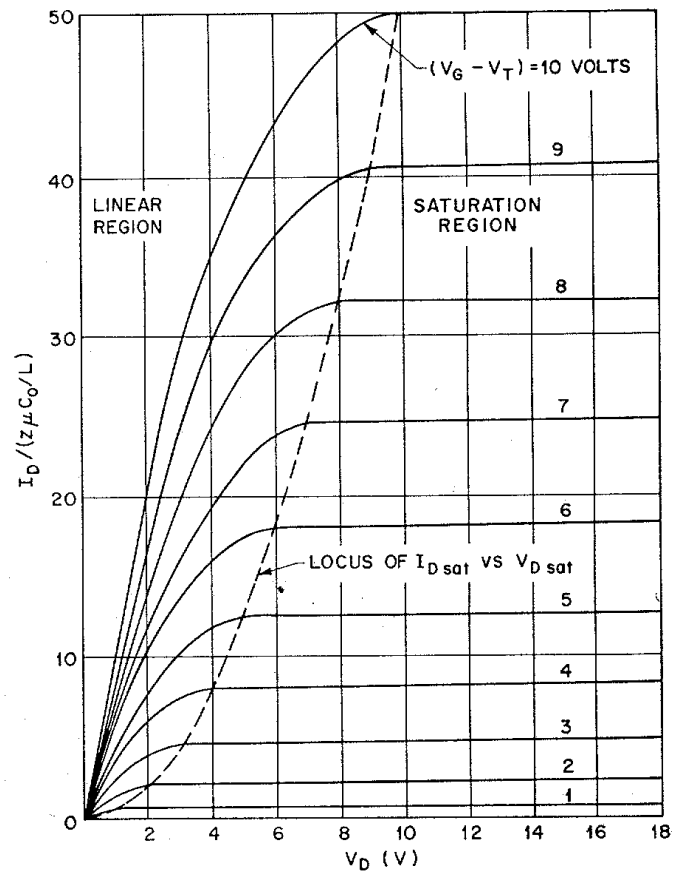
- Þá er mettunarstraumurinn

$$I_{D\text{sat}} \approx \frac{Z\mu_n\epsilon_{\text{ox}}}{2dL} (V_G - V_T)^2$$

- Fyrir kjör MOSFET í metnun er leiðni rásar núll og þverleiðnin

$$g_m \equiv \left. \frac{\partial I_D}{\partial V_G} \right|_{V_D=\text{fasti}} \approx \frac{Z\mu_n\epsilon_{\text{ox}}}{L} (V_G - V_T)$$

$I_D - V_D$ kennilína



$I_D - V_D$ kennilína

- Samband lindarstraums og gáttarspennu er gefið með

$$I_{D\text{sat}} \approx \frac{Z\mu_n\epsilon_{ox}}{2dL} (V_G - V_T)^2$$

þar sem V_T er **þröskuldsspenna**

- Þröskuldsspenna er minnsta spenna lögð á gátt sem fær smárann til að leiða straum

⇒ Dæmi 11.1.

Línulegt svið

- Þegar gáttarspennan er fyrir neðan þröskuldsspennuna og yfirborð hálfleiðarans er aðeins að hluta umhverft er talað um svelgstraumurinn neðan þröskulds (e. subthreshold current)
- Þetta svið er afar mikilvægt þegar MOSFET er notaður sem lág-spennu, lág-aflstól eins og t.d. rofi í rökrás og minnum
- Þar ákvarðar neðan þröskuldsstraumurinn hvernig rofinn opnast og lokast
- Hér er sveimstraumur ráðandi fremur en rekstraumur

Línulegt svið

- Ef við gerum ráð fyrir að MOSFETinn sé eins og n-p-n (lind-undirlag-svelgur) tvískeyttur smári þá er

$$I_D = -qAD_n \frac{dn}{dy} = qAD_n \frac{n(0) - n(L)}{L}$$

þar sem A er þverskurðarflatarmál straums í rásinni og $n(0)$ og $n(L)$ eru rafeindapéttleikar í rásinni við lind og svelg

- Rafeindapéttleikinn er gefinn með

$$n(0) = n_i \exp \left[\frac{q(\psi_s - \psi_b)}{kT} \right]$$

$$n(L) = n_i \exp \left[\frac{q(\psi_s - \psi_b - V_D)}{kT} \right]$$

þar sem ψ_s er yfirborðsmættið við lindina

Línulegt svið

- Þar með höfum við

$$I_D = \frac{qAD_n n_i}{L} \exp\left[\frac{-q\psi_b}{kT}\right] \\ \times \left(1 - \exp\left[\frac{-qV_D}{kT}\right]\right) \exp\left[\frac{q\psi_s}{kT}\right]$$

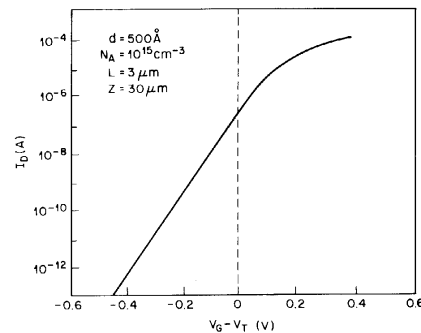
- Yfirborðsmættið er

$$\psi_s \approx V_G - V_T$$

og sveltstraumurinn minnkar því veldislega þegar V_G fer niður fyrir V_T

$$I_D \sim \exp\left[\frac{-q(V_G - V_T)}{kT}\right]$$

Línulegt svið



- Dæmigerður ferill fyrir hegðan neðan við þröskuldsspennuna
- Mikilvæg stærð á þessu svæði neðan þröskulds er sveiflan (e. subthreshold swing)

$$S = \left[\frac{\partial(\log I_D)}{\partial V_G} \right]^{-1}$$

sem oft er 70 – 100 mV/tugþrep við stofuhita

- Til að straumur sé óverulegur þarf að fara um 0.5 V undir V_T

MOSFET

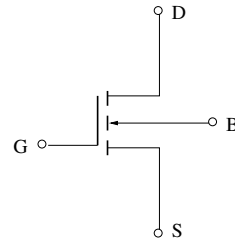
TYPE	CROSS SECTION	OUTPUT CHARACTERISTICS	TRANSFER CHARACTERISTICS
n-CHANNEL ENHANCEMENT (NORMALLY OFF)			
n-CHANNEL DEPLETION (NORMALLY ON)			
p-CHANNEL ENHANCEMENT (NORMALLY OFF)			
p-CHANNEL DEPLETION (NORMALLY ON)			

- Það eru til fjórar grunngerðir MOSFET
 - n-rásar hvatfeti
 - n-rásar latfeti
 - p-rásar hvatfeti
 - p-rásar latfeti

MOSFET

- Það eru til fjórar grunngerðir MOSFET
 - Leiðni rásarinnar er lítil við $V_G = 0$ og leggja verður á jákvæða spennu til að mynda n -leiðandi rás
 - n -leiðandi rás er til staðar við $V_G = 0$ og leggja verður á neikvæða spennu til að draga úr leiðni rásar
 - Leiðni rásarinnar er lítil við $V_G = 0$ og leggja verður á neikvæða spennu til að mynda p -leiðandi rás
 - p -leiðandi rás er til staðar við $V_G = 0$ og leggja verður á jákvæða spennu til að draga úr leiðni rásar

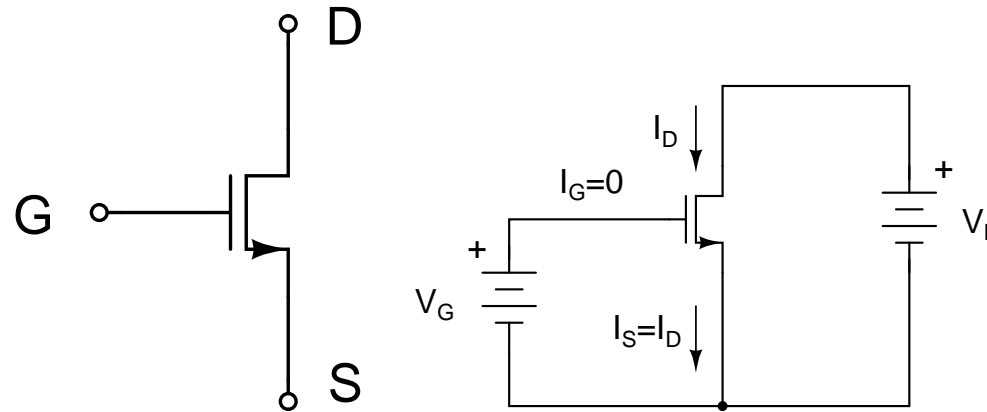
Rásatákn



- n -rásar hvatfeti (e. enhancement MOSFET)
- Lóðréttá feita línan táknar gáttarskautið
- Lóðréttá brotna línan táknar rásina - það að línan er brotin segir að tólið sé af enhancement gerð - rásin leiðir ekki nema spenna sé lögð á gátt
- Bilið milli gáttar og rásar segir að gáttarskaut sé einangrað frá undirlagi tólsins
- Skautun pn skeytanna milli undirlags n -rásar er sýnt með örvaroddinum - hann segir líka að tólið hefur n -leiðandi rás

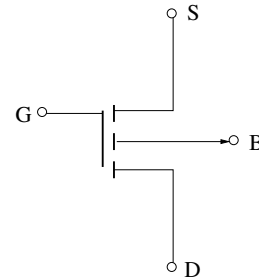
Rásatákn

- Svelgur er alltaf jákvæður með tilliti til lindar í n -rásar FET

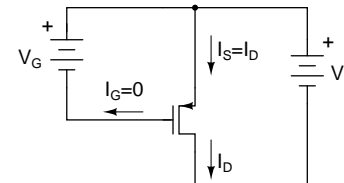
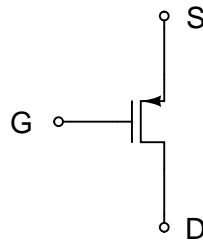


- Einfaldað rásatákn er notað í algengasta tilfellinu, þegar undirlagið er samtengt lind
- Örvaroddurinn á lindarskautinu sýnir stefnu straumsins
- Örvaroddurinn segir hvort skautið er lind ásamt því að segja hver sé skautun tólsins (n -gerð)

Rásatákn

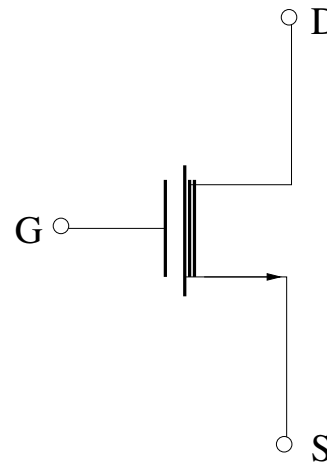
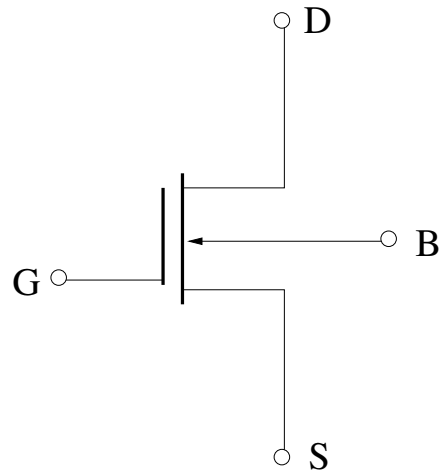


- Rásatákn p -rásar hvatfeta (e. enhancement MOSFET)



- Einfaldað rásatákn er notað í algengasta tilfellinu, þegar undirlagið er samtengt lind
- Örvaroddurinn segir hvort skautið er lind ásamt því að segja hver sé skautun tólsins (p -gerð)

Rásatákn



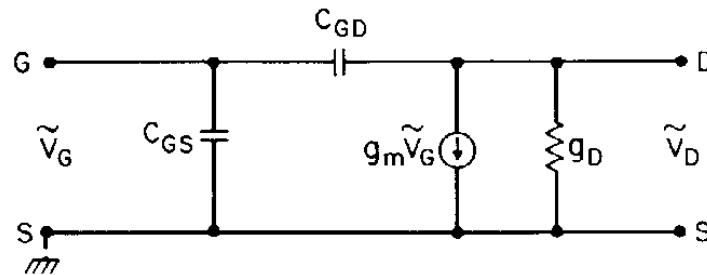
- Rásatákn n -rásar depletion MOSFET
- Einfölduð mynd - undirlag tengt lind

⇒ Dæmi 11.2.

⇒ Dæmi 11.3.

⇒ Dæmi 11.4.

Jafngildisrás



- Rýmdin C_{GS} er tengd MOS gáttinni gefin með ZLC þar sem

$$C = \frac{C_o C_d}{C_o + C_d}$$

- Rýmdin milli gáttar og svelgs C_{GD} veldur óæskilegri afturverkun milli inngangs og úgangs og stafar af skörun gáttar og svelgs
- Hámarks vinnutíðni MOSFET má meta útfrá jafngildisrásinni

Jafngildisrás

- Skilgreinum f_T sem tíðnina þar sem hlutfall útgangs- og inngangsstrauma er einn, það er þegar tólið getur ekki lengur magnað innmerkið
- Ef útgangnum er skammhleypst fæst

$$\tilde{i}_{\text{in}} = j\omega(C_{\text{GS}} + C_{\text{GD}})\tilde{v}_{\text{G}} \approx j\omega(C_{\text{o}}ZL)\tilde{v}_{\text{G}}$$

og útgangsstraumurinn

$$\tilde{i}_{\text{out}} = g_{\text{m}}\tilde{v}_{\text{G}}$$

- Ef við setjum $\tilde{i}_{\text{out}}/\tilde{i}_{\text{in}} = 1$, finnum við

$$f_T = \frac{g_{\text{m}}}{2\pi C_{\text{in}}} = \frac{\mu_{\text{n}}V_{\text{D}}}{2\pi L^2} \quad \text{ef } V_{\text{D}} \leq V_{\text{Dsat}}$$

Jafngildisrás

- Til að fá hátíðni eða háhraða smára er því æskilegt að hafa stutta rás og háan hreyfanleika

⇒ Dæmi 11.5.

Heimildir

- [1] S. M. Sze, *Semiconductor Devices: Physics and Technology*, John Wiley & Sons, 2 ed., 2002, kafli 6.2
- [2] Ben G. Streetman og Sanjay Banerjee, *Solid State Electronic Devices*, 5th ed., Prentice Hall, 2000, kaflar 6.4.1. og 6.5.1. - 6.5.4.
- [3] Adel S. Sedra and Kenneth C. Smith, *Microelectronic Circuits*, 4 ed., Oxford University Press, 1998, kafli 5