

**Framleiðsla smárása:**

# **Oxun**

## **Kaflí 16**

**Jón Tómas Guðmundsson**

**tumi@hi.is**

**10. vika haust 2016**

## Oxun kísils

- Þegar yfirborð kísilskífu kemst í snertingu við súrefni oxast hún, á henni myndast kísiloxíð
- Þessi kísiloxíðhúð er hágæða einangrari
- Kísiloxíðhúðina má einnig nota sem þröskuld þegar sveimað er inn íbótarefnum
- Þessir tveir eiginleikar kísiloxíðs eru meginástæðan, framleiðslutæknilega, fyrir því að kísill er ráðandi efni í framleiðslu smárása

## Þunnar húðir

- Tól og smárásir eru byggð úr mörgum þunnum húðum sem má skipta í
  - varmaoxíð (e. thermal oxide)
  - rafsvara
  - fjölkristallaðan kísil
  - málmhúðir
- Bæði gáttar og sviðs oxíðið eru jafnan ræktuð með varmaoxun, sem gefur mestu gæðin og fæstar samskeytagildir myndast
- Varmaoxað kísiloxíð er afar góður einangrari
  - eðlisviðnám  $> 1 \times 10^{20} \Omega \text{ cm}$
  - orkugeil  $\sim 9 \text{ eV}$
  - niðurbrotsspenna  $> 10 \text{ MV/cm}$

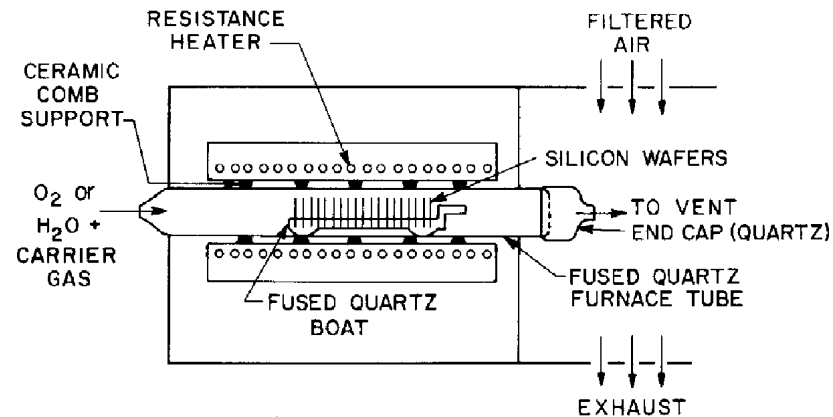
## Þunnar húðir

- Rafsvarar sem felldir eru út á yfirborð hálfleiðara eins og kísiloxíð og kísilnítíð eru notaðir sem einangrarar á milli leiðandi laga, grímur fyrir sveim og jónaígræðslu, til að loka af íbót í húðum og sem verndarlag umhverfis rásina
- Fjölkrystallaður kísill er notaður sem gáttarskaut í MOS tólum, sem leiðarar í fjöllaga millitengi og snertur fyrir tól með grunn skeyti
- Málmhúðir úr áli og silicides mynda lágviðnáms millitengi, ohmsk skeyti við  $n^+$ ,  $p^+$  og fjölkrystallaðan kísil og í afriðandi skeyti milli málms og hálfleiðara

## Varmaoxun

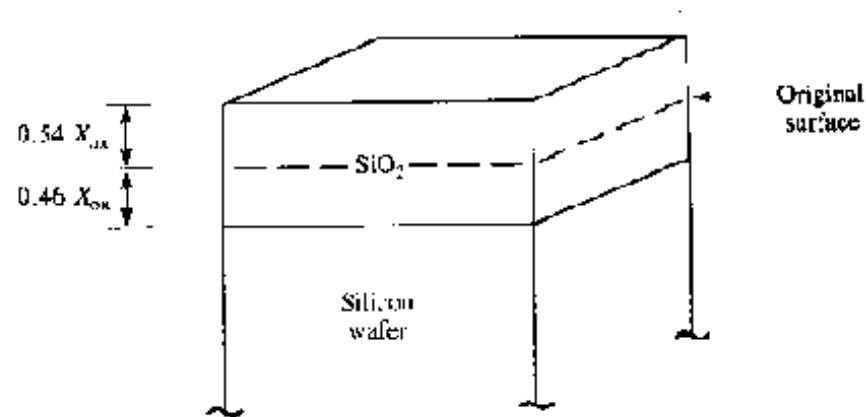
- Það má oxa hálfleiðara á ýmsa vegu
  - Varmaoxun
  - Rafefnaoxun (e. electrochemical anodization)
  - Með rafgasi
- Varmaoxun er mikilvægasta aðferðin og lykilframleiðsluferlið í framleiðslu smárása
- Við varmaoxun er skífan hituð upp í há hitastig 900 – 1200°C í súrefni eða vatnsgufu
- Bæði súrefnið og vatnsgufan sveima auðveldlega um kísíloxíðið við þessi hitastig

# Varmaoxun



- Tækjabúnaður til varmaoxunar er sýndur á myndinni hér að ofan
- Ofninn er hitaður með viðnámshitara
- Kísilskífurnar sitja lóðréttar í kvarsbát sem situr í kvarsröri
- Hreint þurrt súrefnisgas eða vatnsgufa rennur niður rörið
- Hitastig við oxunina er gjarnan  $900 - 1200^{\circ}\text{C}$  og gasflæðið er um  $1 \text{ cm/s}$

# Hvarfæræði ræktunar



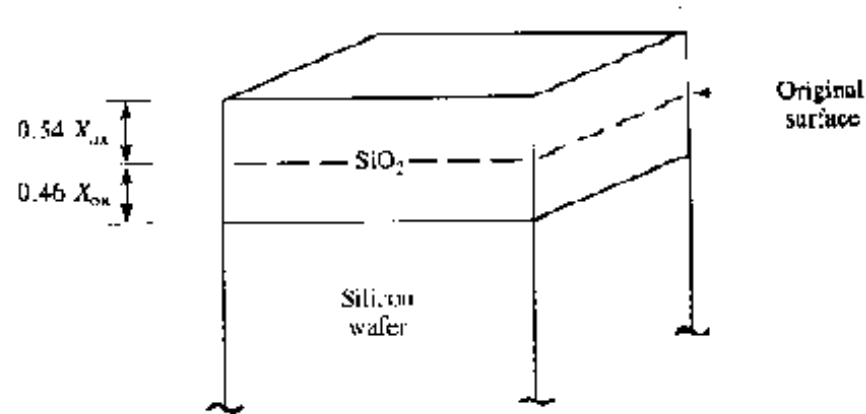
- Eftirfarandi efnahvörf lýsa varmaoxun kísils í súrefni



og vatnsgufu



## Hvarfrafraedi ræktunar

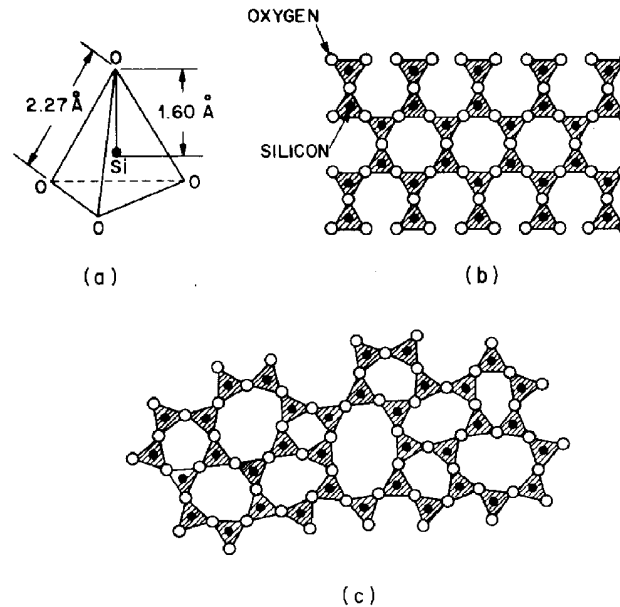


- Samskeyti kísils og kísiloxíðs færast inn í kísilinn við oxunarferlið
- Þannig myndast ný samskeyti og yfirborðsmengun á kíslinum situr eftir á yfirborði oxíðs

⇒ Dæmi 16.1.

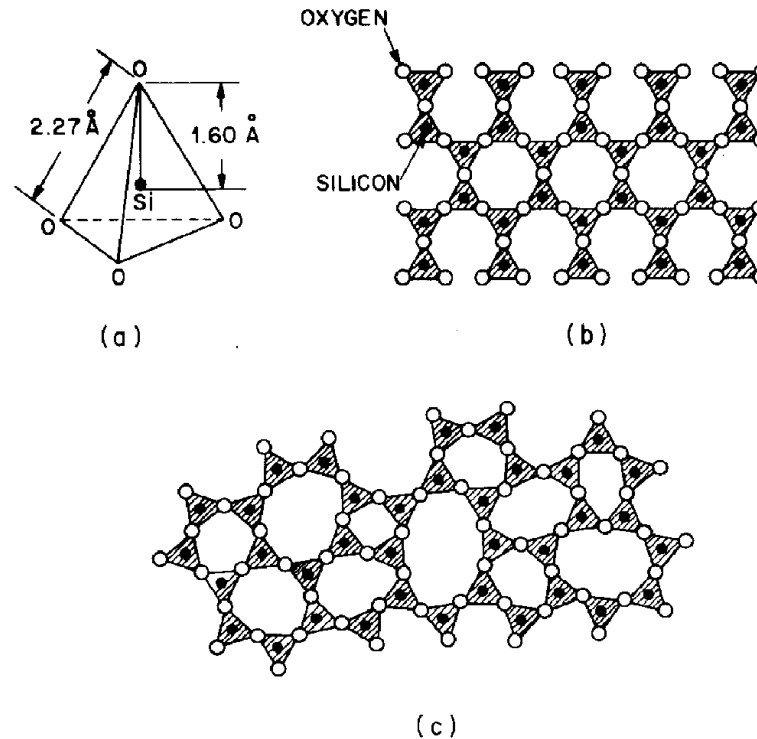


# Gerð kísiloxíðs



- Grunneining varmaræktaðs kísiloxíðs er kísiljón sem umhverfis sitja fjögur súrefnisatóm og mynda fjórflötung (e. tetrahedral)
- Fjarlægðin á milli miðja kísil-og-súrefnisatóms er 1.6 Å og fjarlægð milli miðja súrefnisatóma er 2.27 Å

# Gerð kísiloxíðs

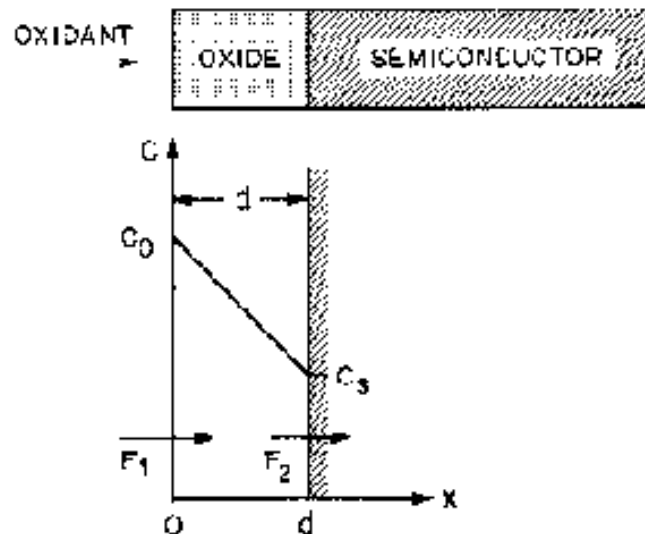


- Þessir fjórflötungar eru tengdir saman á mismunandi vegu með súrefnisbrúm og mynda hina mismunandi fasa eða gerðir kísil tvíoxíðs (oft nefnt kísil (e. silica))

## Gerð kísiloxíðs

- Kísl hefur nokkrar kristallagerðir (t.d. kvars (e. quartz)) og getur auk þess verið myndlaust
- Þegar kísiloxíð er myndað með varmaoxun fæst myndlaust kísiloxíð
- Myndlaust kísiloxíð hefur þéttleika  $2.21 \text{ g/cm}^3$ , en kvars hefur þéttleikann  $2.65 \text{ g/cm}^3$
- Myndlaust kísiloxíð er fremur opið því aðeins 43 % er fyllt sameindum, því er aðsótt fyrir óhreinindi eins og natrín að setjast í og sveima um í því

# Hvarfafræði ræktunar



- Skoðum nú einfalt líkan af oxunarferli kísils, líkan **Deal og Grove**
- Kísilsneið snertir hinar oxandi agnir (súrefni eða vatnsgufu) sem leiðir til yfirborðspéttleika þessara sameinda  $C_0$

## Hvarfafræði ræktunar

- Massaflutningsstuðull gasfasa er mjög hár svo að  $C_0$  er jafngilt bolþéttleika agnanna við oxunarhitastigið
- Jafnvægisþéttleikinn er í réttu hlutfalli við hlutþrýsting oxarans við oxíðyfirborðið
- Við  $1000^\circ\text{C}$  og 1 atm (760 Torr) þrýsting er  $C_0 = 5.2 \times 10^{16}$  sameindir/cm<sup>3</sup> fyrir þurrt súrefni og  $C_0 = 3 \times 10^{19}$  sameindir/cm<sup>3</sup> fyrir vatnsgufu
- Hinar oxandi agnir sveima í gegnum kíxiloxíðlagið og hafa þéttleikann  $C_s$  við yfirborð kísilsins

## Hvarfافرæði ræktunar

- Flæðið má rita sem

$$F_1 = D \frac{dC}{dx} \approx \frac{D(C_0 - C_s)}{x}$$

þar sem  $D$  er sveimfastinn fyrir oxandi agnirnar og  $x$  er þykkt þess oxíðlags sem þegar er komið

- Við yfirborð kísilsins, hvarfast oxandi agnirnar við kísilinn
- Ef gert er ráð fyrir að hvarfhraðinn sé í réttu hlutfalli við agnirnar við yfirborð kísilsins þá er flæðið gefið með

$$F_2 = kC_s$$

þar sem  $k$  er yfirborðs hvarfhraðafasti fyrir oxun

## Hvarfæræði ræktunar

- Í æstæði er  $F_1 = F_2 = F$ , sameinum

$$F = \frac{DC_0}{x + (D/k)}$$

- Hvarf milli oxunaragnanna og kísils mynda kísiloxíð
- Setjum  $C_1$  sem fjölda oxandi sameinda á rúmmálseiningu oxíðs, það eru  $2.2 \times 10^{22}$  kísiloxíð sameindir/cm<sup>3</sup> í oxíðinu.
- Ein súrefnissameind myndar hverja SiO<sub>2</sub> sameind en tvær vatnssameindir þarf til að mynda hverja SiO<sub>2</sub> sameind
- Ræktunarhraðinn fyrir oxíðlagið er gefinn með

$$\frac{dx}{dt} = \frac{F}{C_1} = \frac{DC_0/C_1}{x + (D/k)}$$

## Hvarfافرæði ræktunar

- Þessa jöfnu má leysa með upphafsskilyrðinu  $x(0) = d_0$  þar sem  $d_0$  er upphafsþykkt oxíðlagsins eða oxíð sem ræktað hefur verið í fyrra framleiðsluferli
- Lausn jöfnunnar gefur

$$x^2 + \frac{2D}{k}x = \frac{2DC_0}{C_1}(t + \tau)$$

þar sem

$$\tau \equiv \left( d_0^2 + \frac{2Dd_0}{k} \right) \frac{C_1}{2DC_0}$$

sem er tímahliðrun vegna upphafsoxíðs



## Hvarfافرæði ræktunar

- Þykkt oxíðs eftir tímann  $t$  er þá

$$x = \frac{D}{k} \left[ \left( 1 + \frac{2C_0 k^2 (t + \tau)}{DC_1} \right)^{1/2} - 1 \right]$$

- Fyrir lítil  $t$  er jafnan

$$x \approx \frac{C_0 k}{C_1} (t + \tau)$$

og fyrir stór  $t$

$$x \approx \left( \frac{2DC_0}{C_1} (t + \tau) \right)^{1/2}$$

- Þetta segir að á fyrri stigum ræktunarferilsins, þegar yfirborðshvörf eru takmarkandi þáttur, þá eykst þykkt oxíðsins línulega með tíma

## Hvarfafræði ræktunar

- Þegar oxíðhúðin er orðin þykkari, þá þarf oxarinn að sveima um oxíðhúðina til að hvarfast við samskeyti kísils og kísiloxíðs og ræktunarhraðinn takmarkast af sveimhraðanum
- Þá er ræktun oxíðs í réttu hlutfalli við kvaðratrót oxunartímans, sem að kemur fram í fleygboga ræktunarhraða

## Hvarfافرæði ræktunar

- Jafnan sem lýsir ræktuninni er gjarnan rituð sem

$$x^2 + Ax = B(t + \tau)$$

þar sem

$$A \equiv \frac{2D}{k} \quad \text{og} \quad B \equiv \frac{2DC_0}{C_1}$$

og

$$\frac{B}{A} \equiv \frac{kC_0}{C_1}$$

- Þá er fyrir lítil  $t$

$$x = \frac{B}{A}(t + \tau)$$

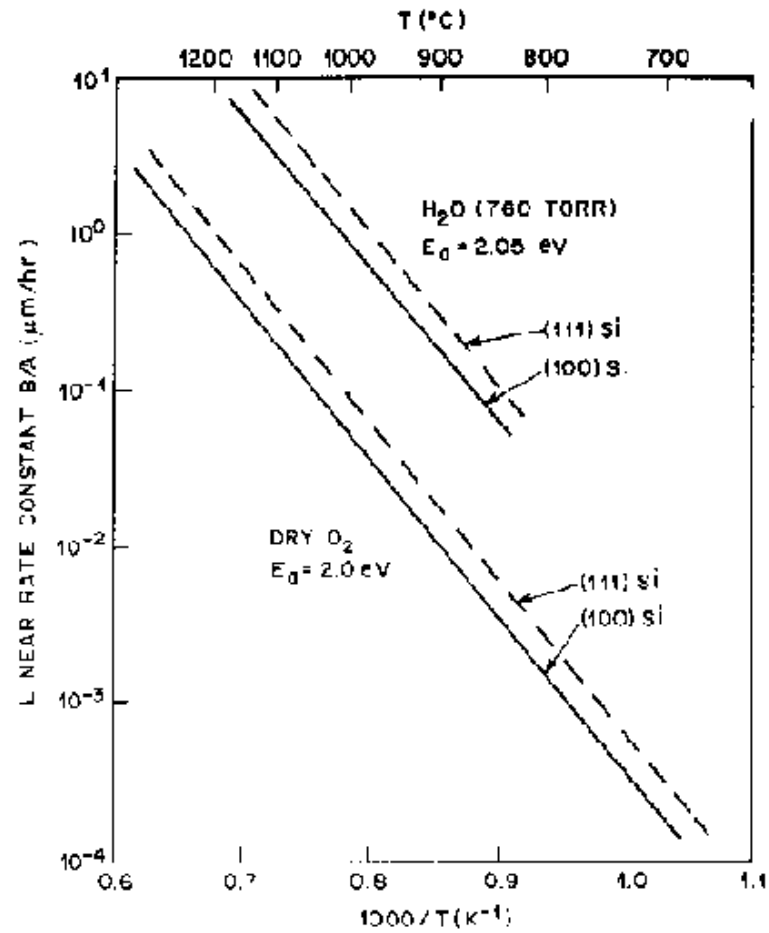
og stórt  $t$

$$x^2 = B(t + \tau)$$

## Hvarfافرæði ræktunar

- Líðurinn  $B/A$  er nefndur línulegur hraðafasti og  $B$  er fleygboga hraðafasti
- Línulegi hraðafastinn fyrir vota og þurra oxun í (111) og (100) stefnur kísils er sýndur á grafinu
- Línulegi hraðafastinn breytist með  $\exp(-E_a/kT)$  þar sem örvunarorkan  $E_a$  er um 2 eV fyrir bæði vota og þurra oxun
- Það lætur nærri að þetta sé sú orka sem þörf er á til að rjúfa kísil-kísiltengi eða 1.83 eV á sameind

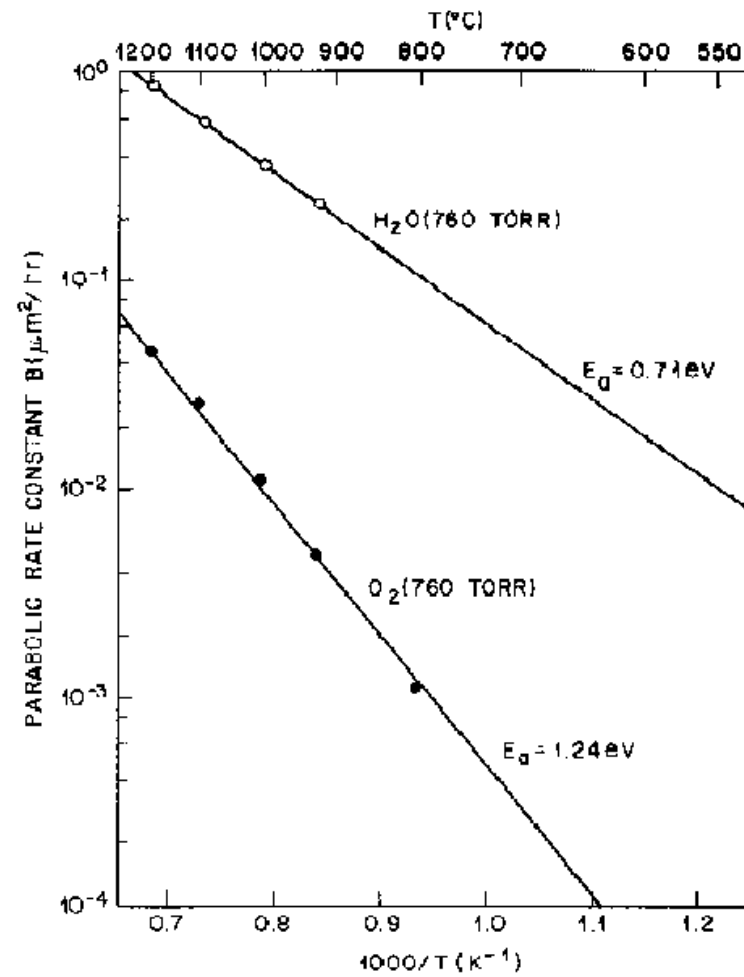
# Línulegur hraðafasti



## Hvarfافرæði ræktunar

- Hegðan fleygboga-hraðafastans  $B$  með hitastigi má einnig lýsa með  $\exp(-E_a/kT)$  þar sem örvunarorkan er 1.24 eV fyrir þurra oxun
- Til samanburðar er örvunarorkan fyrir sveim súrefnis í fused silica 1.18 eV
- Fyrir vota oxun er örvunarorkan 0.71 eV sem er sambærileg við örvunarorku sveims vatns um fused silica sem er 0.79 eV
- Fleygboga-hraðafastinn er óháður kristallastefnu

# Fleygboga-hraðafasti

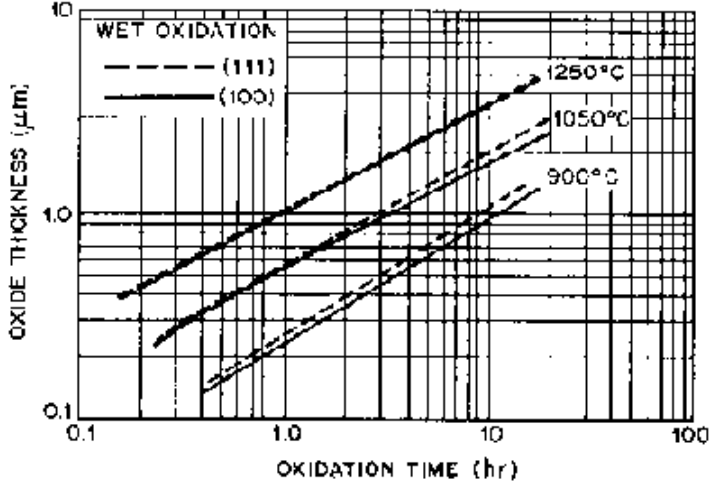
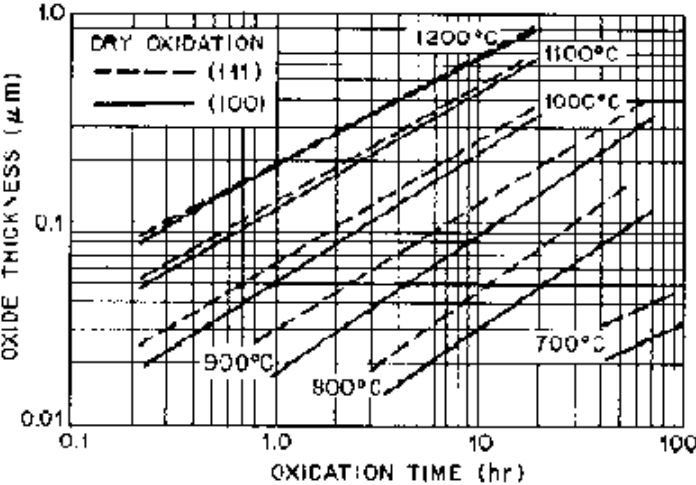


## Hvarfæræði ræktunar

- Oxíð sem ræktuð eru þurri oxun hafa bestu rafeiginleikana,
- Með þurri oxun tekur umtalsvert lengri tíma að rækta jafnþykka húð heldur en með votri oxun við gefið hitastig
- Fyrir tiltölulega þunn oxíð eins og gáttaroxíð í MOSFET ( $\leq 20$  nm), er þurr oxun notuð
- Fyrir þykk oxíð eins og sviðsoxíð ( $\geq 20$  nm) í MOS smárásum og tvískeyttum tólum er gjarnan notuð oxun í vatnsgufu
- Á mynd sést þykkt kísiloxíðs sem fall af hvarftíma og hitastigi
- Fyrir gefið hitastig og tíma fæst 5 – 10 sinnum þykkari oxíðhúð með votri oxun en þurri



# Hvarfæræði ræktunar



## Ræktun þunnra oxíða

- Fyrir þurra oxun er það tiltölulega snögg oxun sem gefur upphafsoxíð þykkt  $d_0 = 20$  nm
- Þetta einfalda líkan hér á undan gildir því ekki fyrir oxíð sem eru þynnri en 20 nm
- Fyrir ULSI er mikilvægt að hægt sé að rækta góð þunn oxíð (5 – 20 nm)
- Á fyrstu stigum ræktunar í þurri oxun, er mikil samþjöppunarspenna á oxíðlaginu
- Þessi spenna skerðir sveimfasta súrefnis í oxíðinu
- Þegar oxíðið verður þykkara, þá minnkar þessi spenna vegna seigjueiginleika silica og sveimfastinn nær gildi sínu fyrir spennusnaud efni

## Ræktun þunnra oxíða

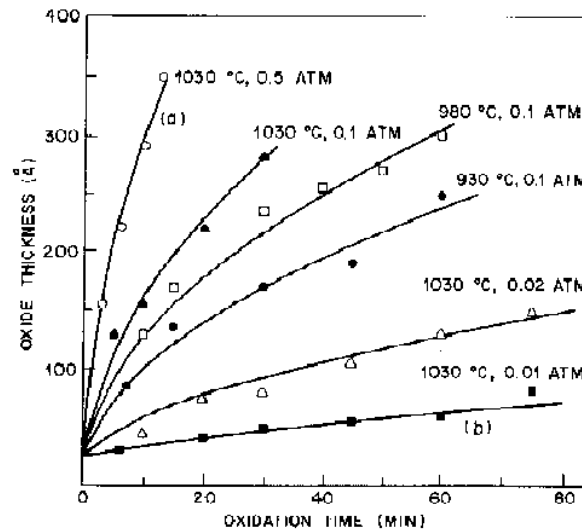
- Þess vegna er  $D/k$  í þunnu oxíði nægilega lítið til að liðurinn  $Ax$  sé óvera og

$$x^2 - d_0^2 = Bt$$

þar sem  $d_0$  er jafnt  $\sqrt{2DC_0\tau/C_1}$ , sem er upphafsþykkt oxíðs þegar tíminn er framlengdur niður í núll og  $B$  er fleygboga-hraðafasti

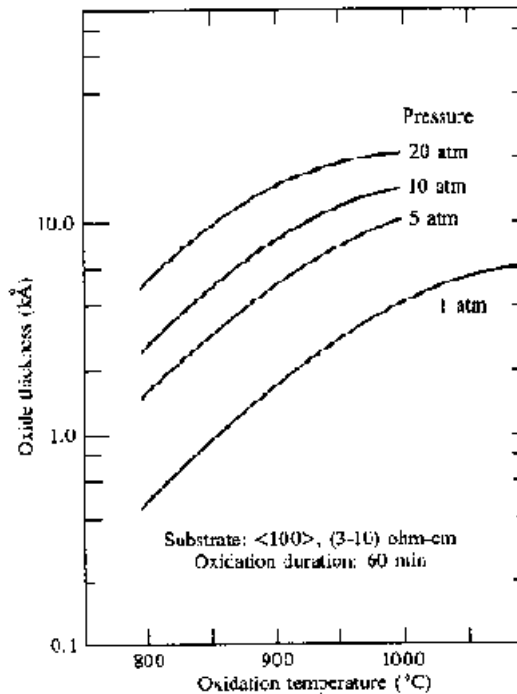
- Upphaflega fylgir ræktun í þurri oxun fleygboga hegðun

## Ræktun þunnra oxíða



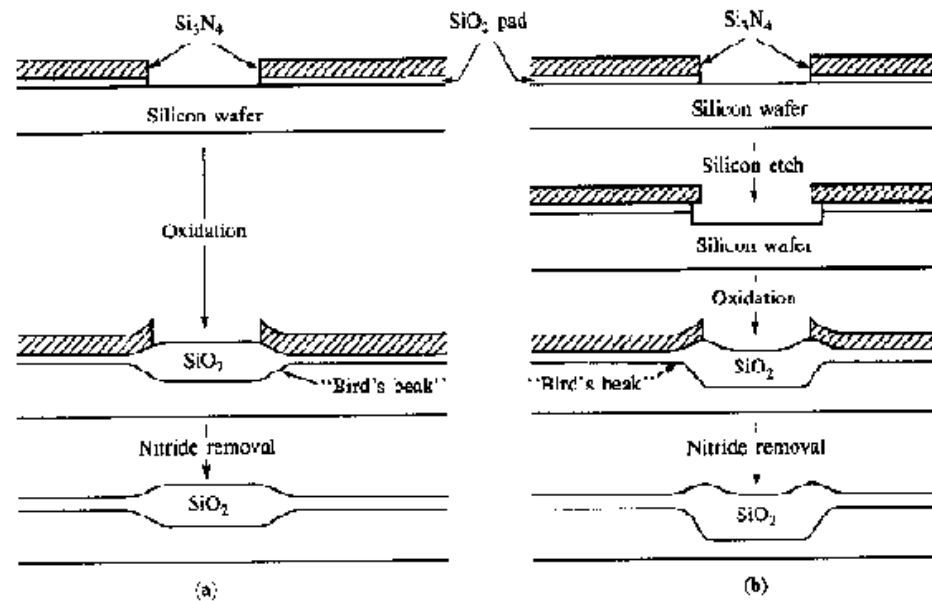
- Myndin sýnir þykkt oxíðs sem fall af oxunartíma fyrir mismunandi hitastig og þrýsting
- Gildið á  $d_0$  er 27 Å
- Það er raunhæft því að á kísil í andrúmslofti við stofuhita myndast oxíðhúð sem er 30 – 50 Å

## Ræktun við aukinn þrýsting



- Ræktunarhraði við votta oxun eykst með auknum þrýstingi
- Þetta stafar af því að fleygboga- hraðafastinn  $B$  er í réttu hlutfalli við hlutþrýsting oxandi sameinda í gasinu

## Valkvæm oxun



- Við höfum nú lýst því hvernig oxa má yfirborð skífu
- Ekki er síður mikilvægt í framleiðslu smárása að oxa megi valkvæmt

## Valkvæm oxun

- Súrefni og vatnsgufa sveima ekki vel um kísilnítíð
- Á mynd sést framleiðsluferli MOS þar sem beitt er valkvæmri oxun með kísilnítíð sem grímu
- Fyrst er ræktuð þunn kísiloxíðhúð 10 – 20 nm til að vernda kísilyfirborðið
- Því næst er kísilnítíð lagt yfir yfirborðið og í það gert mynstur
- Þá er oxað, oxíð ræktast þar sem ekki er kísilnítíð til verndar

⇒ Dæmi 16.2.

# Heimildir

- [1] B. E. Deal and A. S. Grove, General Relationship for the Thermal Oxidation of Silicon, *Journal of Applied Physics*, **36**(12) 3770-3778 (1965)
- [2] S. M. Sze, *Semiconductor devices: Physics and technology*, 2 ed., John Wiley & Sons, 2002, kaffi 11.1.
- [3] R. C. Jaeger, *Introduction to microelectronic fabrication*, Addison-Wesley, 1988, kaffi 3
- [4] L. E. Katz, Oxidation, in *VLSI Technology*, editor S. M. Sze, McGraw-Hill, 1988