

**Framleiðsla smárása:**

# **Lagvöxtur**

**Kaflí 15**

**Jón Tómas Guðmundsson**

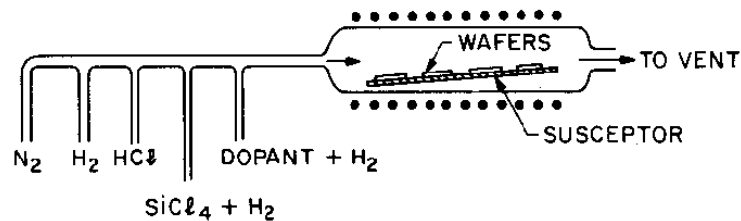
**tumi@hi.is**

**9. vika haust 2018**

# Lagvöxtur

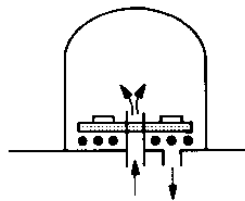
- Lagvöxtur er eitt grunnferlið í framleiðslu hálfleiðaratóla
- Lagvöxt má fá úr
  - storku
  - vökvafasa (LPE)
  - gasfasa (VPE) eða (CVD)
  - sameindaágræðslu (MBE)
- Lagvöxtur er það að rækta einkristallað lag á einkristallað undirlag og er undirlagið sæðiskristallur
- Fyrir lagvöxt á kísli er ræktun úr gasfasa mest notuð
- Í lagvexti fer ræktun fram við hitastig sem er verulega miklu lægra en bræðslumark efnisins (30 – 50 % lægra)

# Ræktun úr gasfasa (CVD)

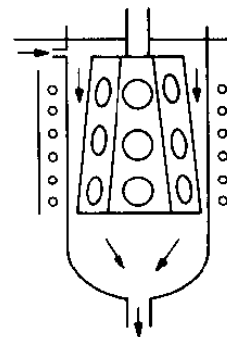


(a)

→ GAS FLOW  
• RF HEATING  
◦ RADIANT HEATING



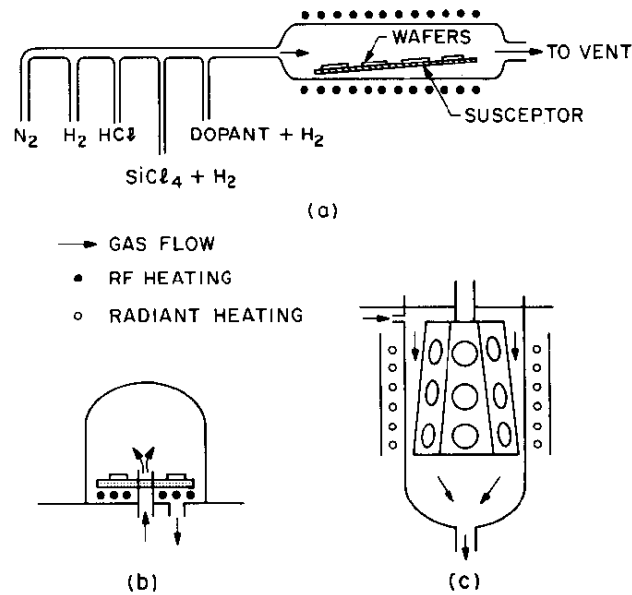
(b)



(c)

- Þrír algengir susceptors fyrir lagvöxt
- Þeir draga nafn af lögun sinni láréttur (e. horizontal), flatköku (e. pancake) og tunnu (e. barrel) susceptor - eru allir úr garfíthleif

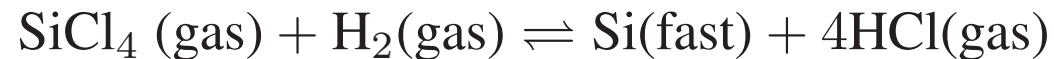
# Ræktun úr gasfasa (CVD)



- Susceptors í lagvexti eru sambærilegir við deigluna í kristallaræktunar ofnum
- Þeir halda uppi skífunni og í þeim tilfellum þar sem spanhitun er notuð veita þeir varmaorku til hvarfsins

## Ræktun úr gasfasa (CVD)

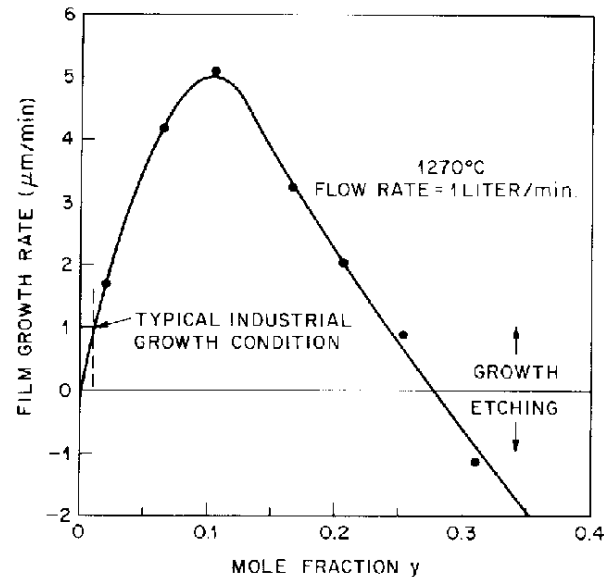
- Fyrir ræktun á kísli úr gasfasa eru notuð gös eins og
  - $\text{SiCl}_4$  - tetrachloride
  - $\text{SiH}_2\text{Cl}_2$  - dichlorosilane
  - $\text{SiHCl}_3$  - trichlorosilane
  - $\text{SiH}_4$  - silane
- $\text{SiCl}_4$  er mest notað og er ræktunarhitastigið um  $1200^\circ\text{C}$
- Þá ganga hvörfin



sem eru í samkeppni

- Hitastigið ræður hvort lagvöxtur á sér stað eða æting

## Ræktun úr gasfasa (CVD)

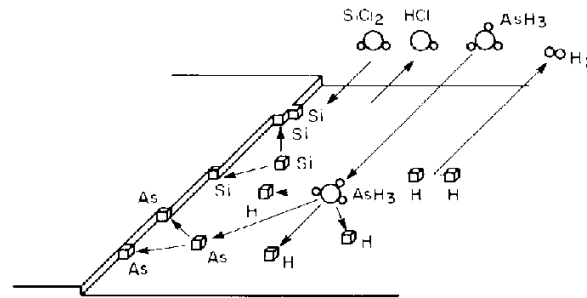


- Ef kísilþríklór þéttinn er of mikil verður fremur æting en ræktun
- Myndin sýnir áhrif þéttleika kísilþríklór í gasinu á hvarfið
- Mólhlutfall er skilgreint sem hlutfall sameinda af tiltekinni gerð á móti heildarfjölda sameinda

## Ræktun úr gasfasa (CVD)

- Í fyrstu vex ræktunarhraðinn línulega með auknum þéttleika kísilþríklór
- Ef þéttleiki kísilþríklór er aukin enn frekar sést hámark í ræktunarhraðanum sem síðan fellur og að lokum hefst æting á kíslinum
- Kísill er því gjarnan ræktaður við lágan kísilþríklór þéttleika
- Íbót er bætt í gasfasann t.d.  $B_2H_6(gas)$  til að fá bór og mynda  $p$ -leiðni í kísli og  $PH_3(gas)$  og  $AsH_3(gas)$  til að fá fosfór og arsen sem veldur  $n$ -leiðni
- Gasblöndurnar eru gjarnan blandaðar vetni til þynningar svo að stýra megi flæðinu betur og þar með íbótarþéttleikanum

## Ræktun úr gasfasa (CVD)



- Yfirborðið grípur sameindir sem innihalda hýsisatóm og íbótaratóm
- Á myndinn sést hvernig  $\text{AsH}_3$  sameindin er gripin af yfirborðinu, brotin niður og arsen komið fyrir í ræktaða laginu
- Ef að gripnu atómin eiga að hafa nægan hreyfanleika til þess að finna rétta staðsetningu sína í kristallagrindinni verður lagvöxtur að fara fram við tiltölulega hátt hitastig

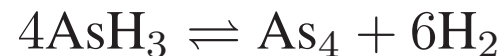


## Ræktun GaAs úr gasfasa (CVD)

- Þar eð gallín arsen sundrast í gallín og arsen við uppgufun er ekki hægt að flytja það í gasfasa
- Ein leið er að nota  $\text{As}_4$  fyrir arsen þáttinn og gallínklór ( $\text{GaCl}_3$ ) fyrir gallín þáttinn
- Hvarfið sem leiðir til ræktunar gallín arsens er þá

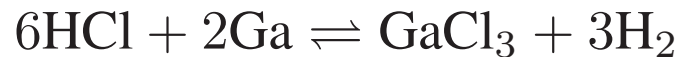


- $\text{As}_4$  er myndað með því að brjóta upp  $\text{AsH}_3$  samkvæmt



## Ræktun GaAs úr gasfasa (CVD)

- Gallín klóríð er myndað með

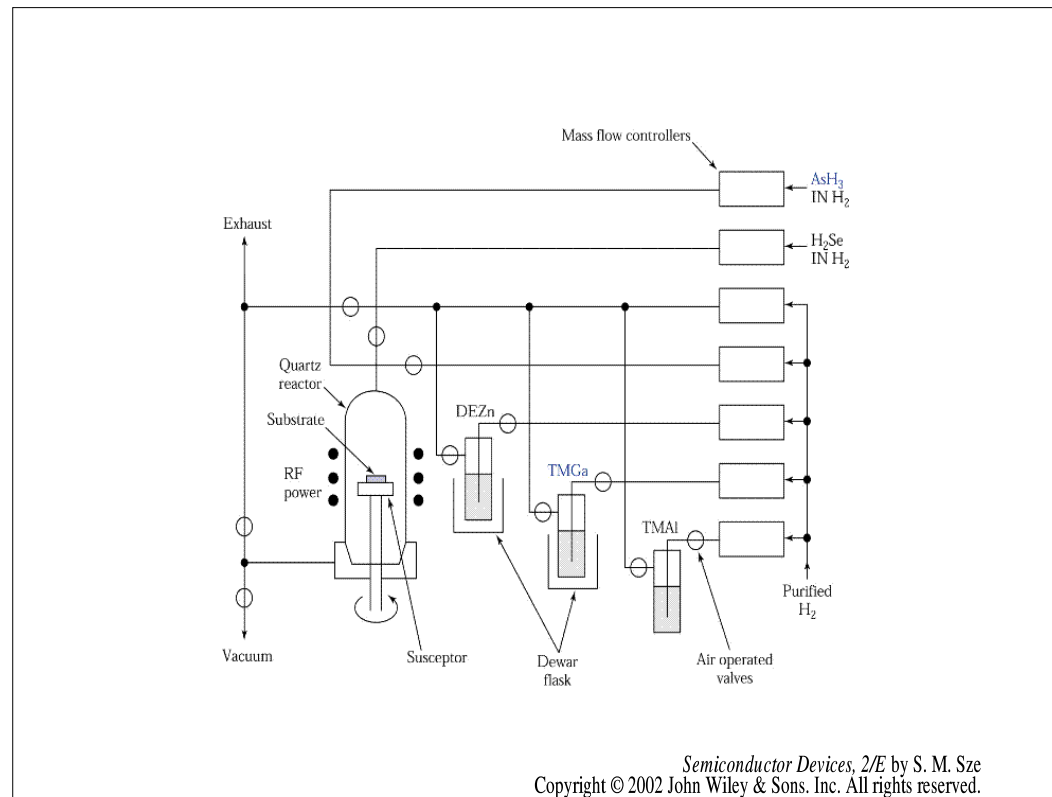


- Hvarfefnin eru borin inn með burðargasi (t.d.  $\text{H}_2$ )
- GaAs skífan er gjarnan við  $650 - 850^\circ\text{C}$
- Það verður að vera nægjanlegur yfirþrýstingur á arsen til að hindra sundrun undirlagsins og ræktaða lagsins við ræktunina

## Málmlífrænn gasfasi (MOCVD)

- Önnur leið til að rækta GaAs úr gasfasa er MOCVD (e. metalorganic chemical-vapor deposition) sem notar málmlífræn efnasambönd eins og þrímeþýlgallín  $\text{Ga}(\text{CH}_3)_3$
- MOCVD er almennt mjög mikið notað til heteroepitaxial ræktunar á III-V og II - VI samböndum
- MOCVD er byggt á pyrolytic hvörfum
- Efnahvarfið er framkallað með því að hita gasið ofan við undirlagið upp í 600 - 800°C
- 16 DEZn er diethylozinc  $\text{Zn}(\text{C}_2\text{H}_5)_2$   
TMGa er trimethylgallium  $\text{Ga}(\text{CH}_3)_3$   
TMAI er trimethylaluminum  $\text{Al}(\text{CH}_3)_3$

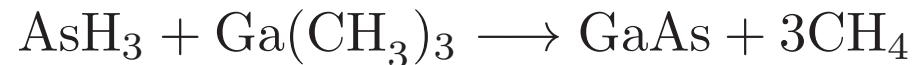
# Málmlífrænn gasfasi (MOCVD)



- Lóðréttur atmospheric-pressure metalorganic chemical-vapor deposition (MOCVD) ræktunarforn

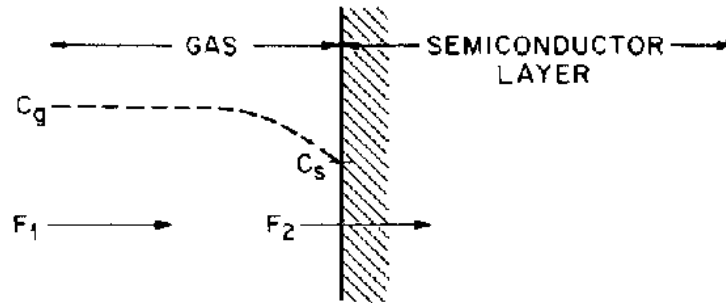
## GaAs úr málmlífrænum gasfasa (MOCVD)

- Til að rækta GaAs er notað þrímeþýlgallín  $\text{Ga}(\text{CH}_3)_3$  fyrir gallín þáttinn og  $\text{As}(\text{H}_3)$  fyrir arsen þáttinn



- Bæði efnasamböndin eru borin í gasfasa
- Til íbótar eru notuð brennisteins- eða selenhýdríð eða þrímeþýltin til n-íbótar, diethylzinc eða diethylcadmium eru notuð fyrir p-íbót og krómklóríð er notað til að mynda hálfleinangrandi gallín arsen

## Hvarfæræði ræktunnar



- Þéttleiki hvarfgjarnra agna í gasflæðinu (t.d.  $\text{SiCl}_4$ ) er  $C_g$  í gasbolnum (fjarri mörkum gass og hálfleiðara) en er  $C_s$  við yfirborð hálfleiðarans
- **Flæði** (e. flux) er skilgreint sem fjöldi agna sem fer um tiltekinn einingarflöt á tímaeiningu
- Flæði hvarfgjarnra agna frá gasbolnum og að yfirborðinu er táknað með  $F_1$ , og flæði hvarfgjarnra agna sem eyðast í lagvaxtarhvörfunum er táknað með  $F_2$

## Hvarfafræði ræktunnar

- Flæðið  $F_1$  má þá tákna með

$$F_1 = h_g(C_g - C_s)$$

þar sem  $h_g$  er massaflutningsstuðull gasfasa (og hefur hraðaeininguna cm/s)

- Flæðið sem eyðist í efnahvörfum á yfirborði hálfleiðarans má rita

$$F_2 = k_s C_s$$

þar sem  $k_s$  er hvarfhraðastuðull fyrir yfirborðshvörf (einnig í cm/s)

- Drifkraftur flæðisins  $F_1$  er þéttleikastigullinn

## Hvarfafræði ræktunnar

- Í æstæði er  $F_1 = F_2 = F$  svo að

$$C_s = \frac{C_g}{1 + (k_s/h_g)}$$

- Vaxtarhraði hálfleiðaralagsins  $v$  er gefinn með æstæðu flæði sem í er deilt með fjölda atóma sem raðast í einingarrúmmál í hálfleiðaranum ( $C_a$ )

$$v = \frac{F}{C_a} = \frac{k_s h_g}{k_s + h_g} \left( \frac{C_g}{C_a} \right)$$

- Fyrir kísil er  $C_a = 5 \times 10^{22}$  atóm/cm<sup>3</sup> og  $4.4 \times 10^{22}$  atóm/cm<sup>3</sup> fyrir GaAs



## Hvarfافرæði ræktunnar

- Þar eð  $C_g = yC_t$ , þar sem  $y$  er mólhlutfall hvarfagnar og  $C_t$  er heildarfjöldi sameinda á rúmmálseiningu ( $\text{cm}^3$ ) í gasinu, fæst fyrir ræktunarhraðann

$$v = \frac{k_s h_g}{k_s + h_g} \left( \frac{C_t}{C_a} \right) y$$

sem segir að ræktunarhraðinn sé í réttu hlutfalli við mólhlutfall hvarfagna

- Þetta er rétt fyrir lítil gildi á  $y$

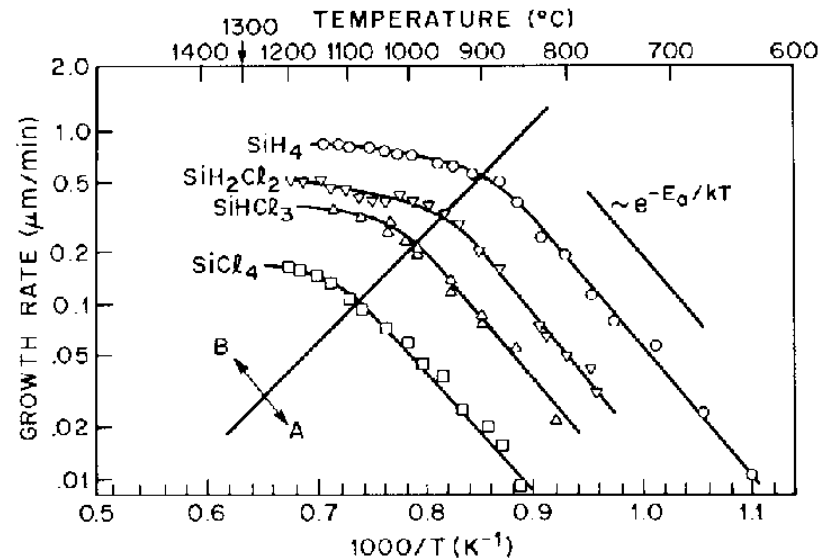
## Hvarfrafraedi ræktunnar

- Hvarfhraðinn við gefið mólhlutfall er ákvarðaður af því gildi sem smærra er af  $k_s$  og  $h_g$
- Ef  $k_s$  er mun minna en  $h_g$  ræðst ræktunarhraðinn af því hve hröð yfirborðshvörfin eru
- Ef hins vegar  $k_s$  er mun stærra en  $h_g$  þá ræðst ræktunarhraðinn af því hve hratt hægt er að flytja hvarfagnirnar að yfirborði skífunnar
- Í þessum tveimur jaðartilvikum er

$$v \approx k_s \left( \frac{C_t}{C_a} \right) y \quad \text{yfirborðshvörf ráða}$$

$$v \approx h_g \left( \frac{C_t}{C_a} \right) y \quad \text{massaflutningur ræður}$$

# Hvarfæræði ræktunnar



- Ræktunarhraði sem fall af hitastigi fyrir kísil
- Við lág hitastig fylgir ræktunarhraðinn veldisfalli

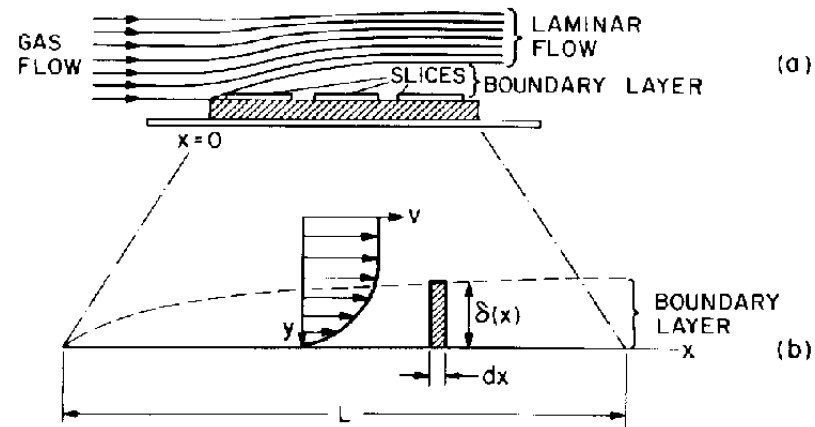
$$v \sim \exp(-E_a/kT)$$

með örvunarorku  $E_a \sim 1.5 \text{ eV}$

## Hvarfafræði ræktunnar

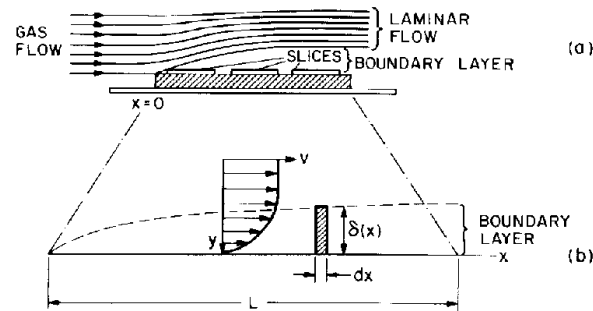
- Við hærri hitastig er ræktunarhraðinn nær því óháður hitastigi
- Þetta sýnir að hvarfhraðinn á yfirborðinu er veldislega háður hitastigi og þess vegna ræður hvarfhraði á yfirborðinu hvarfhraðanum við lág hitastig
- Við hærri hitastig er flutningur agna til yfirborðsins takmarkandi þáttur
- Til að fá hágæða lagvöxt verður ræktunin að fara fram við tiltölulega há hitastig
- Ennfremur er heppilegt að rækta við hitastig þar sem ræktunarhraðinn er tiltölulega ónæmur fyrir hitastigsflökti

# Hvarfæræði ræktunnar



- Hvarfagnirnar berast til yfirborðsins með endanlegum hraða
- Gasið flæðir yfir skífurnar eins og myndin sýnir
- Við yfirborð skífu er þessi hraði núll vegna núnings
- Lag næst yfirborði skífunnar þar sem hraðinn er afar lítil, **jaðarlagið** (e. boundary layer)

# Hvarfæræði ræktunnar



- Myndin sýnir jaðarlagið sem agnirnar þurfa að sveima um til að ná að yfirborði hálfleiðara
- Ofan við jaðarlagið er gert ráð fyrir að flæðið sé lagskipt (e. laminar)
- Núningskrafturinn sem verkar á flatareiningu í  $x$ -stefnu er

$$F(\text{núningur}) = \mu \frac{\partial v}{\partial y}$$

þar sem  $\mu$  er seigja gassins

## Hvarfæræði ræktunnar

- Skoðum nú örsmæð af lengd  $dx$  og hæð  $\delta(x)$
- Massi þessarar örsmæðar er  $\rho_d \delta(x) dx$ , þar sem  $\rho_d$  er þéttleiki gassins
- Beitum öðru lögmáli Newtons

$$F = \mu \frac{dv}{dy} = \rho_d \delta(x) v \frac{dv}{dx}$$

sem má umrita

$$F = \mu \frac{v}{\delta(x)} = \rho_d \delta(x) v \frac{v}{x}$$

eða

$$\delta(x) \approx \sqrt{\frac{\mu x}{\rho_d v}}$$

## Hvarfafræði ræktunnar

- Hér er  $\delta(x)$  er þykkt jaðarlagsins (e. boundary layer thickness), sem er háð seigju, þéttleika, og hraða gassins
- Meðal jaðarþykktin yfir alla plötuna er gefin með

$$\bar{\delta}(x) = \frac{1}{L} \int_0^L \delta(x) dx = \frac{2}{3} \sqrt{\frac{\mu L}{\rho_d v}}$$

- Hvarfagnirnar þurfa að sveima um jaðarlagið til að ná inn að yfirborði hálfleiðarans. Flæðinu má lýsa með

$$F_1 = D_g \frac{dC}{dy} \approx \frac{D_g}{\delta} (C_g - C_s)$$

þar sem  $D_g$  er sveimstuðull hvarfagnanna í gasinu



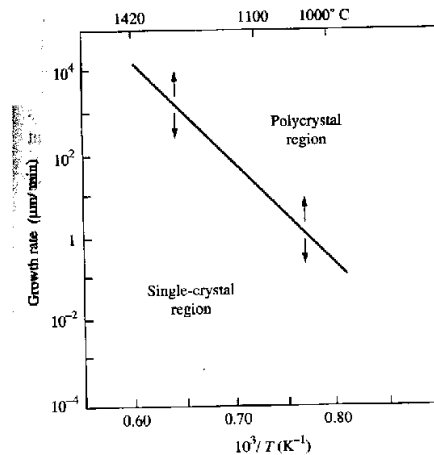
## Hvarfæræði ræktunnar

- Með samanburði sést að

$$h_g = \frac{D_g}{\delta} = \frac{3}{2} D_g \sqrt{\frac{v \rho_d}{\mu L}}$$

⇒ Dæmi 15.1.

# Hvarfafraedi ræktunnar



Frá Wang (1996)

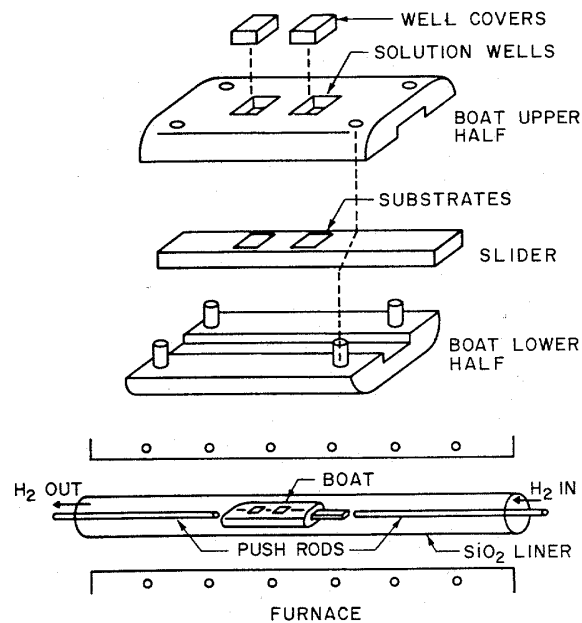
- Ef ræktunarhraðinn er mjög mikill hafa atómin, sem yfirborðið grípur, ekki nægilegan tíma til að ferðast um og finna rétta stöðu í grind og fjölkristallað lag myndast
- Ef ræktunarhitastigið er aukið, þá eykst ferðahraði atóma á yfirborðinu og kristöllun á er stað

## Ræktun úr vökvafasa (LPE)



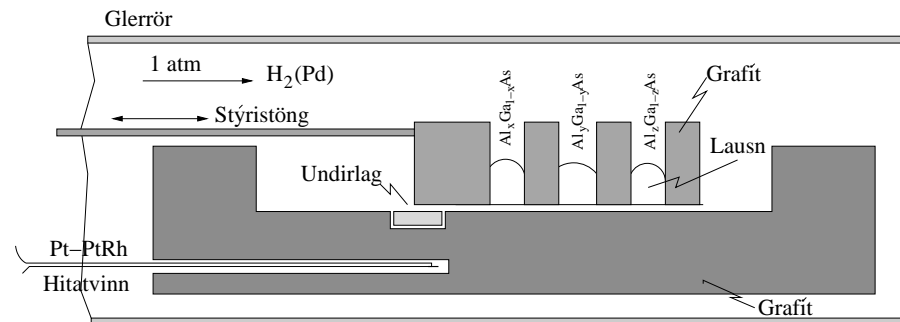
- Ræktun laga úr vökvafasa á kristölluð undirlög byggist á útfellingu úr vökvafasa
- Þetta er notadrjúg aðferð þegar rækta þarf gallín arsen og skyld III-V efnasambönd
- Lögin þurfa að vera þunn ( $> 0.2\mu\text{m}$ ) vegna lítils ræktunarhraða

## Ræktun úr vökvafasa (LPE)



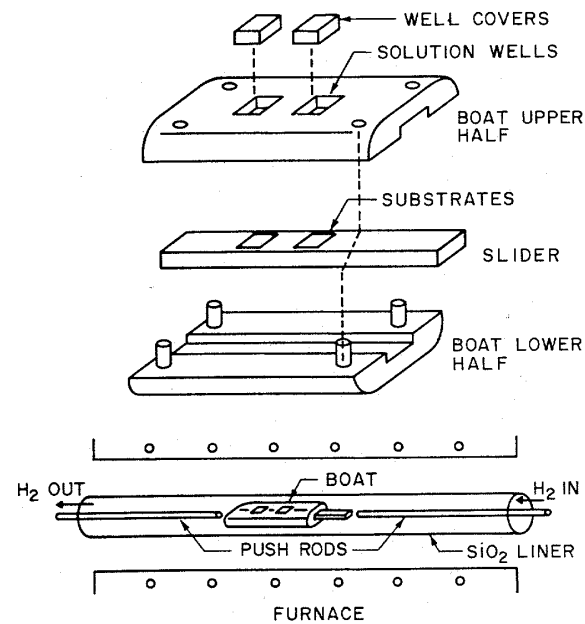
- Brunnar eru gerðir í háhreina grafítblokk
- Í þeim er hvarfefnunum komið fyrir
- Undirlagið situr á sleða úr háhreinu grafíti

## Ræktun úr vökvaþasa (LPE)



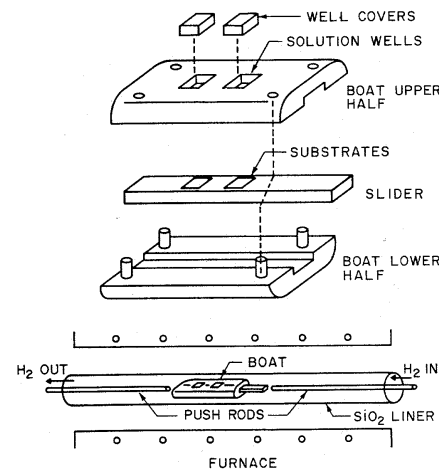
- Undirlaginu er rennt undir brunna sem innihalda bráð
- Bráðin í brunnunum getur verið með mismunandi frumefnahlutföllum t.d. getur hlutfall Al og Ga verið breytilegt
- Þegar ræktað er  $\text{Al}_x\text{Ga}_{1-x}$  eru efnin oftast leyst upp í gallínbráð
- Dæmigerður ræktunarhraði er  $0.1 \mu\text{m}/\text{mín}$  og ræktunarhitastig er á  $700 - 900 \text{ }^\circ\text{C}$

## Ræktun úr vökvafasa (LPE)



- Sleðin er færður undir brunnana
- Þessu er komið fyrir í ofni undir H<sub>2</sub> flæði
- Á meðan æskilegu ræktunarhitastigi er náð er undirlagið hulið með grafíti

## Ræktun úr vökvafasa (LPE)



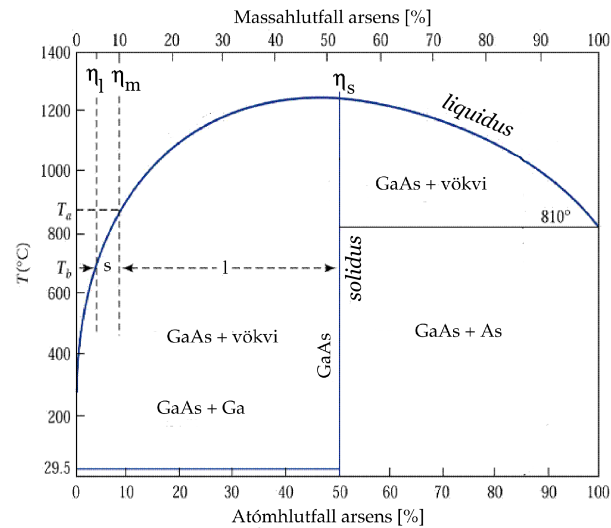
- Þegar óskhitastigi er náð er undirlagið sett undir fyrsta brunninn og hitastig ofnsins lækkað með ákveðnum hraða (t.d. 1 °C/min)
- Við þetta verður lagvöxtur gallín arsens á undirlagið
- Til að stöðva ræktunina er flagan færð undan brunninum
- Til að rækta fleiri lög er undirlagið flutt undir aðra brunna

## Ræktun úr vökvafasa (LPE)

- Þegar ræktað er úr vökvafasa þarf að leysa efnið, sem rækta skal, upp í lausn
- Lausnin verður að hafa bræðslumark all nokkru neðan við hálfleiðaraundirlagið sem rækta skal á
- Þegar ræktað er gallín arsen er gallín oftast notað sem lausn
- Fyrir gefið hitastig, er tiltekið magn af gallín arsen sem getur mettað bráðina og verið jafnvægislausn
- Þetta tiltekna magn er gefið með liquidus línunni í fasalínuritinu
- Þegar bráð er kæld niður fyrir liquidus línuna verður storknun



## Ræktun úr vökvafasa (LPE)



- Gerum nú ráð fyrir að bráð, þar sem upphaflegt massahlutfall arsens er  $\eta_m$ , sé kæld frá  $T_a$  (eftir liquidus línunni) niður í  $T_b$
- Við  $T_b$  er  $M_l$  massi bráðinnar,  $M_s$  massi þéttefnis (þ.e. GaAs) og  $\eta_l$  og  $\eta_s$  eru massahlutföll arsens í vökvanum og þéttefninu
- Massi arsens í bráð er  $\eta_l M_l$  og massi þéttefnis  $\eta_s M_s$

## Ræktun úr vökvafasa (LPE)

- Þar sem heildarmassi arsens er  $(M_l + M_s)\eta_m$  fæst

$$\eta_l M_l + \eta_s M_s = (M_l + M_s)\eta_m$$

eða

$$\frac{M_s}{M_l} = \frac{\text{massi GaAs við } T_b}{\text{massi vökva við } T_b} = \frac{\eta_m - \eta_l}{\eta_s - \eta_m} = \frac{s}{l}$$

þar sem  $s$  og  $l$  eru lengdir tveggja lína sem mældar eru frá  $\eta_m$  að liquidus og solidus línunum

- Lítið hlutfall ( $\sim 10\%$  hér) bráðinnar hefur storknað

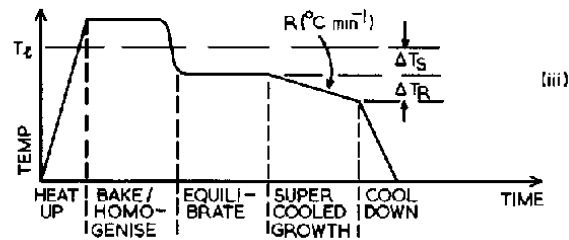
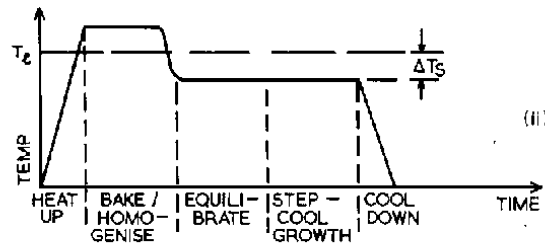
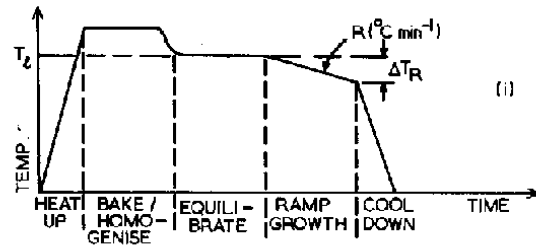
## Ræktun úr vökvafasa (LPE)

- Ein tækni til ræktunar úr vökvafasa er **kæling - í - jafnvægi**
- Lausnin er þá upphaflega mettuð með gallín arsen við hitastigið  $T_a$  og tiltekið massahlutfall arsens  $\eta_m$
- Undirlagi, sem einnig er við  $T_a$ , er komið fyrir í lausninni og hitastig lausnarinnar lækkað rólega um  $\Delta T_R$  með hraðanum  $R$  °C/min
- Við það fer lausnin í yfirmettun, sem færir yfir í jafnvægi (með útfellingu), sem kemur fram sem vöxtur á gallín arsen
- Ræktun heldur áfram svo lengi sem undirlagið er í lausninni

## Ræktun úr vökvafasa (LPE)

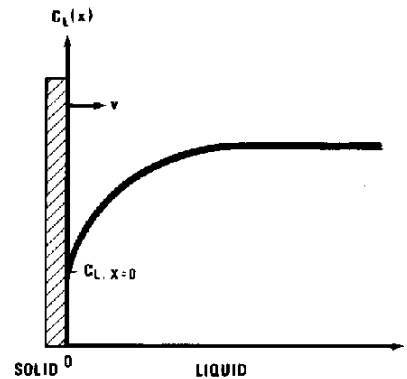
- Önnur leið er að lækka hitastigið í skrefum, **skref - kæling**
- Gallín lausn er mettuð með gallín arsen við  $T_a$
- Hitastigið er þá lækkað um nokkrar gráður (milli 5 og 20 °C) niður í  $T_b$  og bráðin verður yfirmettuð
- Undirlagið, sem einnig er við  $T_b$  er nú komið fyrir í bráðinni þar sem því er haldið við  $T_b$
- Upphaflega hefst storknun vegna þess að bráðin er yfirmettuð
- Lausnin tapar smám saman gallín arseni og vaxtarhraðinn fellur með tíma

## Ræktun úr vökvafasa (LPE)



- (i) kæling - í - jafnvægi, (ii) skref - kæling og (iii) ofurkæling

## Ræktun úr vökvafasa (LPE)



- Sveim arsens á sér stað um jaðarlagið  $\delta$  og það kemur fram sem lagvöxtur
- Í einni vídd er sveimjafnan

$$\frac{\partial C}{\partial t} = D \frac{\partial^2 C}{\partial x^2}$$

þar sem  $D$  er sveimfasti arsens í gallín lausn

## Ræktun úr vökvafasa (LPE)

- Magn uppleysta efnisins sem flyst um jaðarlagið og fellur út á undirlagið er gefið með  $M$  á einingarflöt

$$M = \int_0^t D \left. \frac{\partial C}{\partial x} \right|_{x=0} dt$$

- Þykkt ræktaða lagsins er gefið með

$$x_0 = \frac{M}{C_s}$$

þar sem  $C_s$  er þéttleiki í ræktaða laginu

- Við kælingu í jafnvægi, þar sem kælihraði er gefinn með  $\alpha$  er

$$C(0, t) = C_1 - \alpha t$$

## Ræktun úr vökvafasa (LPE)

- Jaðarskilyrði er  $C(x, 0) = C_1$  þar sem  $C_1$  er þéttleiki við  $x = \delta$
- Lausn sveimjöfnunnar að teknu tilliti til þessara jaðarskilyrða er

$$C(x, t) = C_1 - 4\alpha t \int_x^\infty \int_y^\infty \operatorname{erfc}(\xi) d\xi dy$$

- Hér er

$$\xi = \frac{x}{2\sqrt{Dt}}$$

og

$$\operatorname{erfc}(\xi) = 1 - \frac{2}{\sqrt{\pi}} \int_0^\infty \exp(-y^2) dy$$



## Ræktun úr vökvafasa (LPE)

- Við getum séð að

$$x_o = \frac{4}{3} \left( \frac{\alpha}{C_s} \right) \left( \frac{D}{\pi} \right)^{1/2} t^{3/2}$$

- Þykkt lagvaxtarlagsins vex eins og  $t^{3/2}$  og vaxtarhraðinn  $dx_o/dt$  eykst eins og  $t^{1/2}$

## Ræktun úr vökvafasa (LPE)

- Í skref-kælingu eru jaðarskilyrðin

$$C(x, 0) = C_1$$

$$C(0, t) = C_1(0)$$

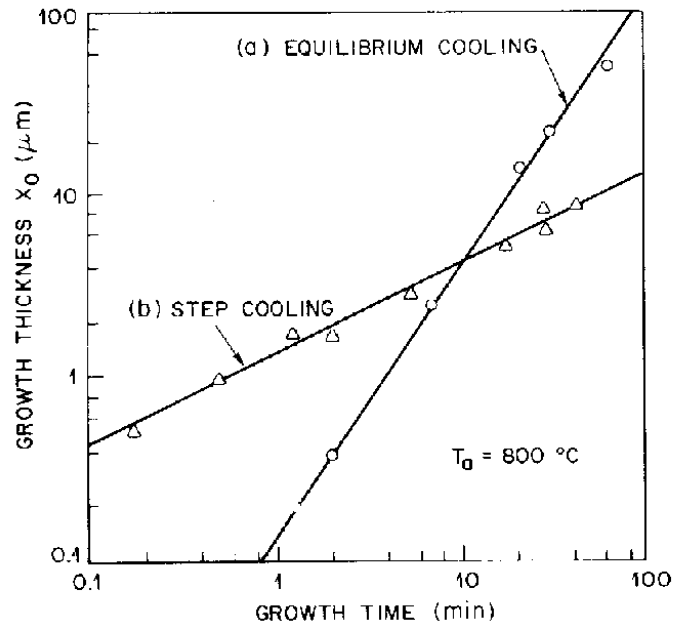
og lausnin á sveimjöfnunni því

$$C - C_1(0) = (C_1 - C_1(0)) \operatorname{erfc} \left( \frac{x}{2\sqrt{Dt}} \right)$$

og þar með er

$$x_o = \frac{2(C_1 - C_1(0))}{2C_s} \left( \frac{D}{\pi} \right)^{1/2} t^{1/2}$$

## Ræktun úr vökvafasa (LPE)



- Í skref kælingu vex þykkt ræktaða lagsins eins og  $t^{1/2}$  en ræktunarhraðinn er í réttu hlutfalli við  $t^{-1/2}$ , þ.e. minnkar með auknum tíma

## Hreyfifræði gass

- Kjörgasjafnan er

$$pV = RT = N_{\text{av}}kT$$

þar sem

$p$  = gas þrýstingur

$V$  = rúmmál eins móls af gasi

$R$  = gasfastinn = 1.98 Cal/mól K = 82 atm cm<sup>3</sup>/mól K

$T$  = hitastig í K

$N_{\text{av}}$  = Avogadro fastinn =  $6.02 \times 10^{23}$  saeindir/mól

$k$  = er fasti Boltzmann =  $1.38 \times 10^{-23}$  J/K

## Hreyfifræði gass

- Raunveruleg gös hegða sér mjög svipað kjörgösum þegar þrýstingur er lækkaður svo að kjörgasjöfnuna má nota við lofftæmi
- Nota má jöfnuna til að meta sameindapéttleika

$$n = \frac{N_{\text{av}}}{V} = \frac{p}{kT} = 9.65 \times 10^{18} \frac{p}{T} \frac{\text{sameindir}}{\text{cm}^3}$$

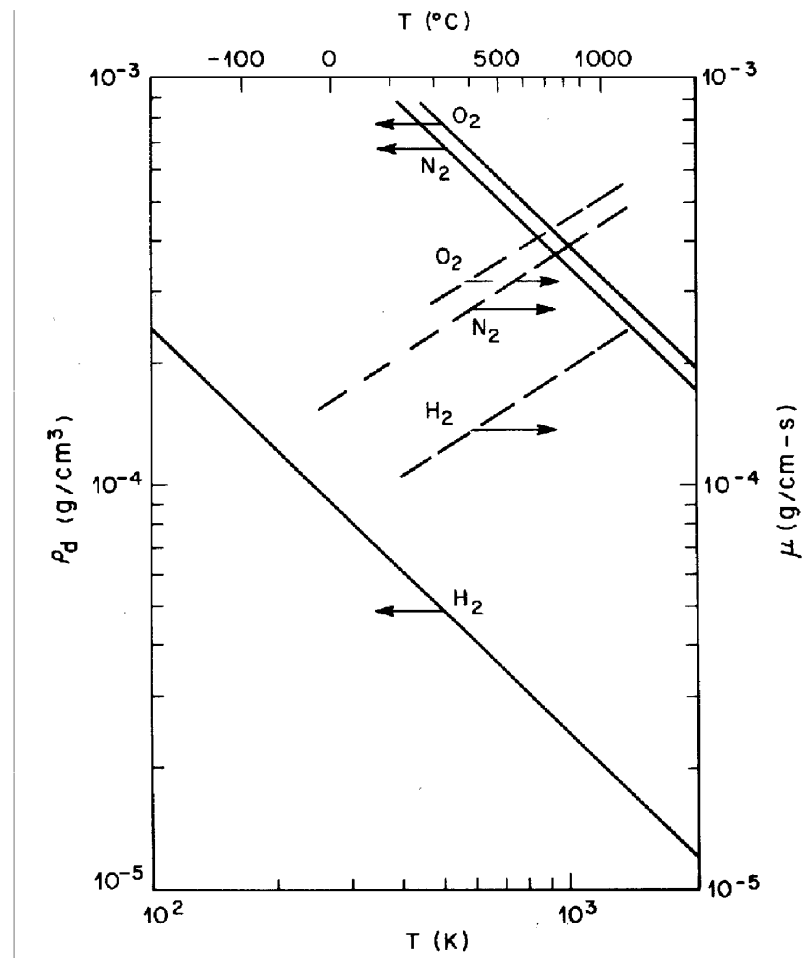
þar sem  $p$  er gefið í Torr

- Þéttni gass er  $\rho_d$  gefin með

$$\rho_d = \text{mól þyngd} \times \frac{p}{kT}$$

- $1 \text{ atm} = 760 \text{ mm Hg} = 760 \text{ Torr} = 1.013 \times 10^5 \text{ Pa}$

# Hreyfifræði gass



## Hreyfifræði gass

- Gassameindirnar eru á stöðugri hreyfingu og hraðar þeirra eru hitastigsháðir
- Hraðadreifingu má lýsa með dreifingu Maxwell - Boltzmann sem segir

$$\frac{1}{n} \frac{dn}{dv} = f_v = \frac{4}{\sqrt{\pi}} \left( \frac{m}{2kT} \right)^{3/2} v^2 \exp \left( \frac{-mv^2}{2kT} \right)$$

þar sem  $m$  er massi sameindar

- Jafnan segir að ef  $n$  sameindir eru í rúmmálinu, þá eru  $dn$  sameindir sem hafa hraða á milli  $v$  og  $v + dv$
- Meðalhraðinn er þá

$$v_{\text{av}} = \frac{\int_0^{\infty} v f_v dv}{\int_0^{\infty} f_v dv} = \frac{2}{\sqrt{\pi}} \sqrt{\frac{2kT}{m}}$$

## Hreyfifræði gass

- Milkilvæg kennistærð í lofttæmitækni er árekstrarhraði sameinda (e. impingement rate) sem er mælikvarði á það hve margar sameindir lenda á einingarflöt á tímaeiningu
- Gerum ráð fyrir dreififalli  $f_{v_x}$  sem lýsir hraða sameinda í  $x$ -stefnu

$$\begin{aligned}\frac{1}{n_x} \frac{dn_x}{dv_x} &= f_{v_x} \\ &= \frac{4}{\sqrt{\pi}} \left( \frac{m}{2kT} \right)^{3/2} v_x^2 \exp \left( \frac{-mv_x^2}{2kT} \right)\end{aligned}$$

- Árekstrarhraði sameinda er þá

$$\phi = \int_0^{\infty} v_x dn_x$$



## Hreyfifræði gass

- Tegrad verður þetta

$$\phi = n \left( \frac{kT}{2\pi m} \right)^{1/2}$$

- Síðan má tengja þetta við þrýsting með kjörgasjöfnunni

$$\phi = p (2\pi m kT)^{-1/2} = 3.51 \times 10^{22} \left( \frac{p}{\sqrt{MT}} \right)$$

þar sem  $p$  er þrýsingur í Torr og  $M$  er mólþyngd

- Við 300 K og  $p = 10^{-6}$  Torr er árekstrarhraði súrefnis

$$\begin{aligned} \phi &= 3.51 \times 10^{22} \left( \frac{10^{-6}}{\sqrt{32 \times 300}} \right) \\ &= 3.6 \times 10^{14} \frac{\text{sameindir}}{\text{cm}^2\text{s}} \end{aligned}$$

## Hreyfifræði gass

- Önnur kennistærð er **meðalsnerta**
- Vegna hreyfingar sameindanna rekast þær títt hver á aðra
- Meðal vegalengdin sem sameindir ferðast á milli árekstra við hverja aðra er nefnd meðalsnerta
- Sameind sem hefur þvermál  $d$  og hraða  $v$  ferðast vegalengdina  $v\delta t$  á tímanum  $\delta t$
- Sameindin verður fyrir árekstri við aðra sameind ef miðja hennar er innan við fjarlægðina  $d$  frá miðju annarar sameindar
- Hún fer því án áreksturs eftir sívalningi með þvermáli  $2d$  og rúmmáli

$$\delta V = \frac{\pi}{4}(2d)^2 v \delta t$$

## Hreyfifræði gass

- Nú eru þéttleikinn  $n$  sameindir/cm<sup>3</sup> þannig að rúmmál umhverfis eina sameind er  $1/n$  cm<sup>3</sup> að meðaltali
- Þegar rúmmálið  $\delta V$  er jafnt  $1/n$  inniheldur það að meðaltali eina aðra sameind og árekstur hefur átt sér stað
- Ef  $\tau = \delta t$  er meðaltími milli árekstra þá er

$$\frac{1}{n} = \pi d^2 v \tau$$

og meðalsnertan því

$$\lambda = v \tau = \frac{1}{\pi n d^2} = \frac{kT}{\pi p d^2}$$

## Hreyfifræði gass

- Nákvæmari útleiðsla gefur

$$\lambda = \frac{kT}{\sqrt{2}\pi p d^2}$$
$$= \frac{\text{meðalfjarlægð sem sameind fer á 1 s}}{\text{fjöldi áreksra á 1 s}}$$

eða

$$\lambda = \frac{\left(\frac{8kT}{\pi m}\right)}{\sqrt{2}\pi p d^2}$$

## Hreyfifræði gass

- Þetta má skrifa

$$\lambda = \frac{5 \times 10^{-3}}{p \text{ [Torr]}} = \frac{0.66}{p \text{ [Pa]}} \text{ cm}$$

fyrir andrúmsloftssameindir við stofuhita ( $d \approx 0.37 \text{ nm}$ ) við stofuhita

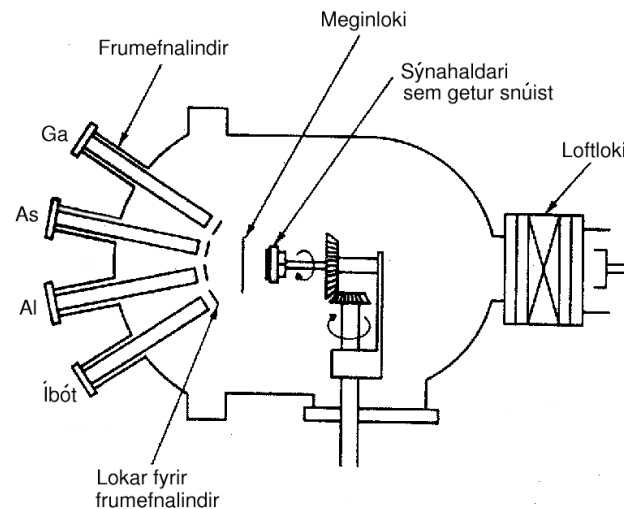
- Ef  $p = 10^{-10} \text{ Torr}$  þá er  $\lambda \approx 500 \text{ km}$

$\implies$  Dæmi 15.2.

## Sameindaágræðsla (MBE)

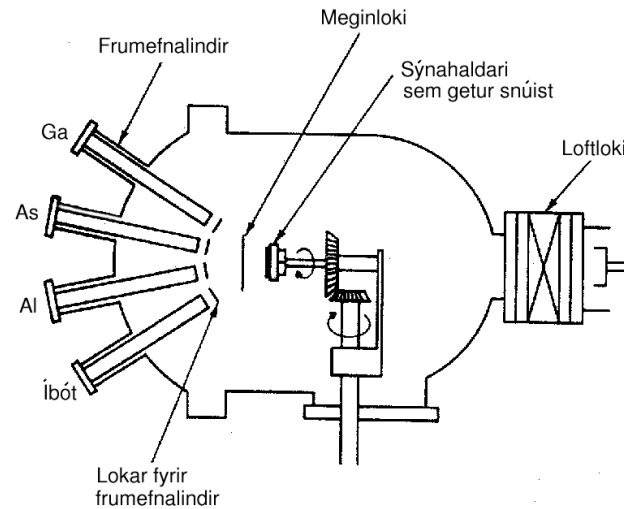
- **Sameindaágræðsla** (e. Molecular beam epitaxy) stendur fyrir ferlið sem á sér stað þegar ein eða fleiri bunur af atómum eða sameindum hvarfast við kristallað yfirborð við ofurlofttæmi ( $\sim 10^{-10}$  Torr  $\sim 10^{-8}$  Pa )
- Með sameindaágræðslu er hægt að stýra með afar mikilli nákvæmni bæði efnasamsetningu og íbótarþéttleika
- Einkristölluð lög af atómvíddum má mynda með sameindaágræðslu
- Með MBE má rækta fjölsamskeyti úr lögum sem eru brot úr  $\mu\text{m}$  niður í eitt atómlag
- Almennt er ræktunarhraði MBE fremur lítill
- Fyrir GaAs er ræktunarhraði gjarnan  $1 \mu\text{m/klst}$

# Sameindaágræðsla (MBE)



- Myndin sýnir MBE kerfi til að rækta GaAs og skyld III-V efnasambönd eins og  $\text{Al}_x\text{Ga}_{1-x}\text{As}$
- Útsveims ofnar fyrir gallín og arsen og íbótarefni eru í ofur lofttæmi ( $\sim 10^{-10}$  Torr)

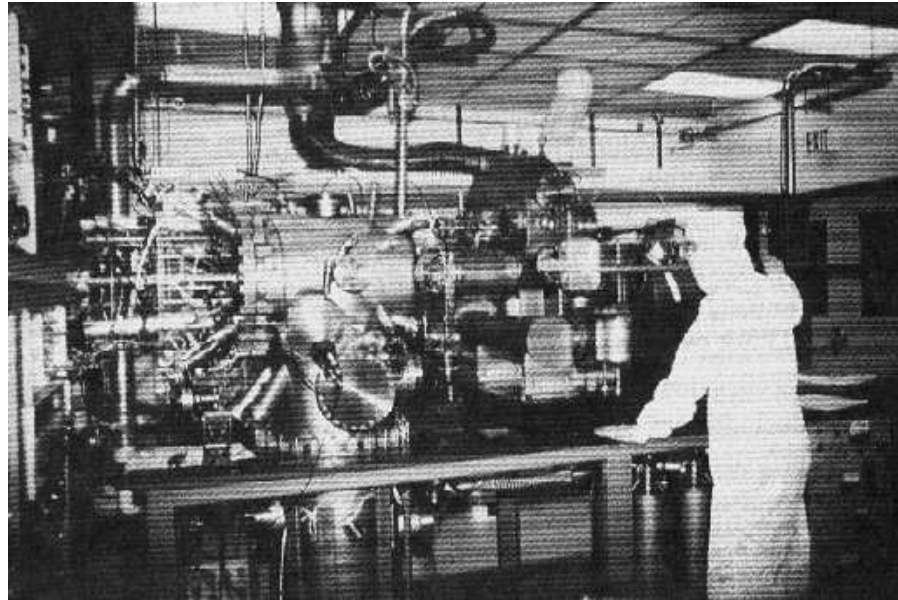
# Sameindaágræðsla (MBE)



- Hitastig hvers ofns er stillt til að gefa tiltekna uppgufun
- Sýnahaldarinn snýst samfelld til að fá jafnan lagvöxt (þ.e.  $\pm 1\%$  í íbót og  $\pm 0.5\%$  í þykkt)

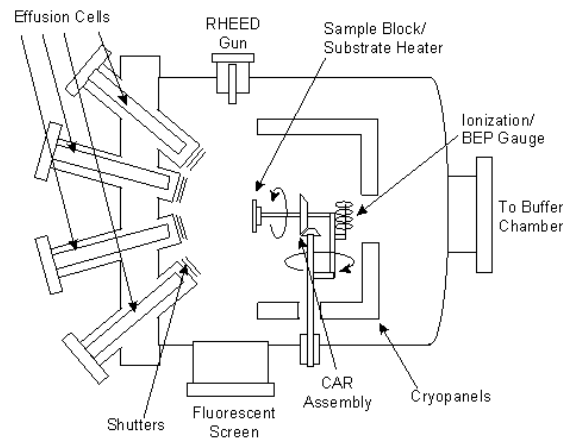


## Sameindaágræðsla (MBE)



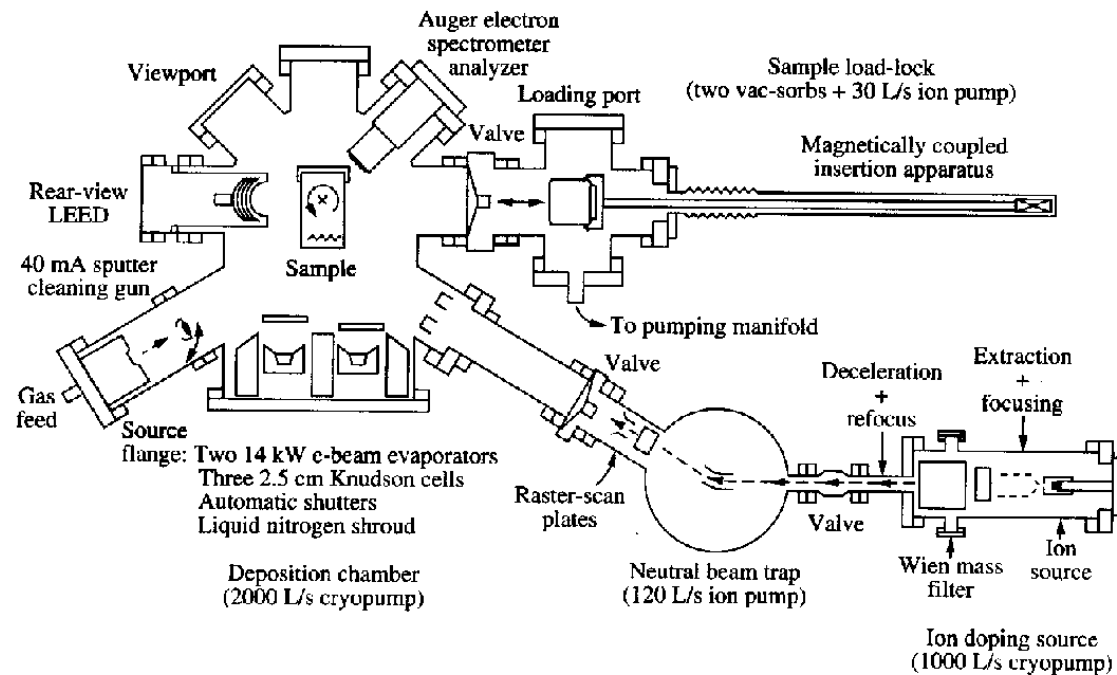
- Þegar gallín arsen er ræktað er haldið yfirþrýstingi á arseni
- Þegar kísill er ræktaður í MBE er notuð rafeindabyssa til að jónakvarna kísilatóm Að auki eru notaðir útsveimsofnar til að gefa íbótarefni

## Sameindaágræðsla (MBE)



- Áður er ræktað er á yfirborðið þarf að hreinsa það
- Það má gera með bökun eða lágorku jónageisla (eðalgas) til að jónakvarna yfirborðið
- Yfirborðið er síðan lagað með hitun
- Hitastig undirlagsins við ræktunina er  $300 - 900 \text{ }^\circ\text{C}$  og ræktunarhraðinn er  $0.001 - 0.3 \text{ } \mu\text{m}$

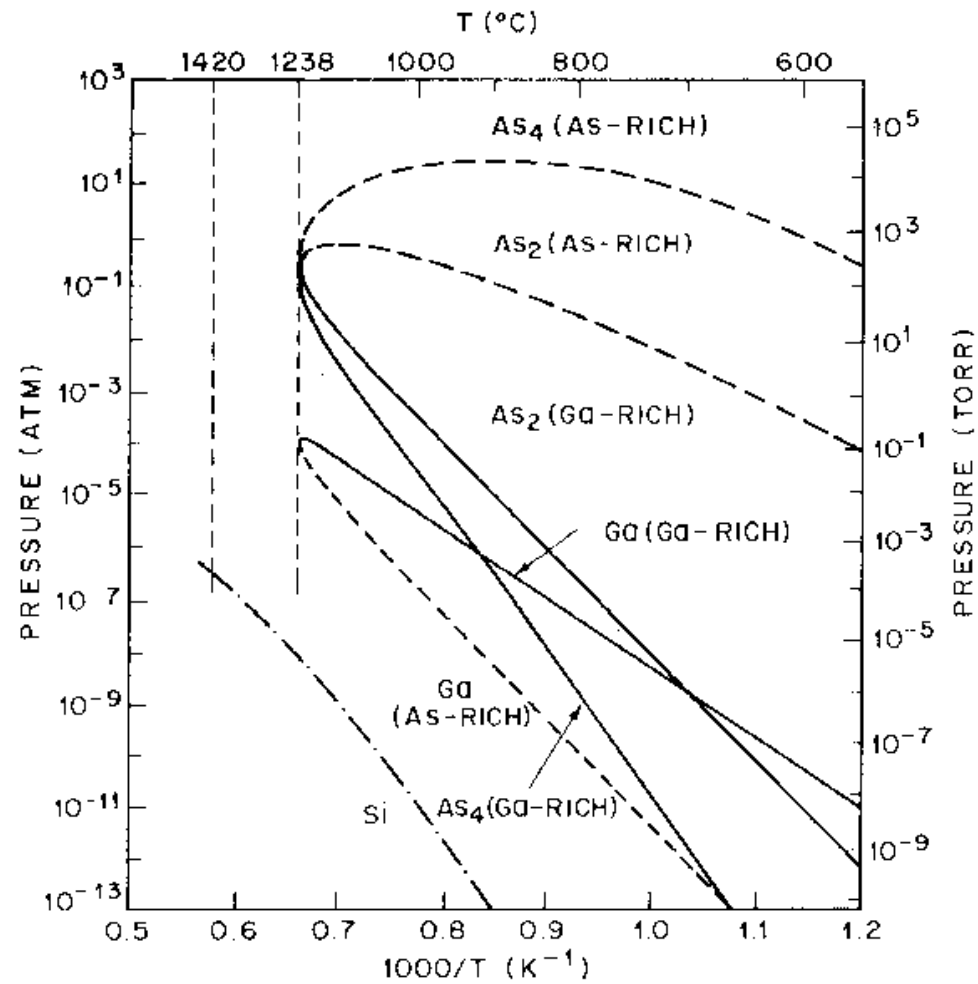
# Sameindaágræðsla (MBE)



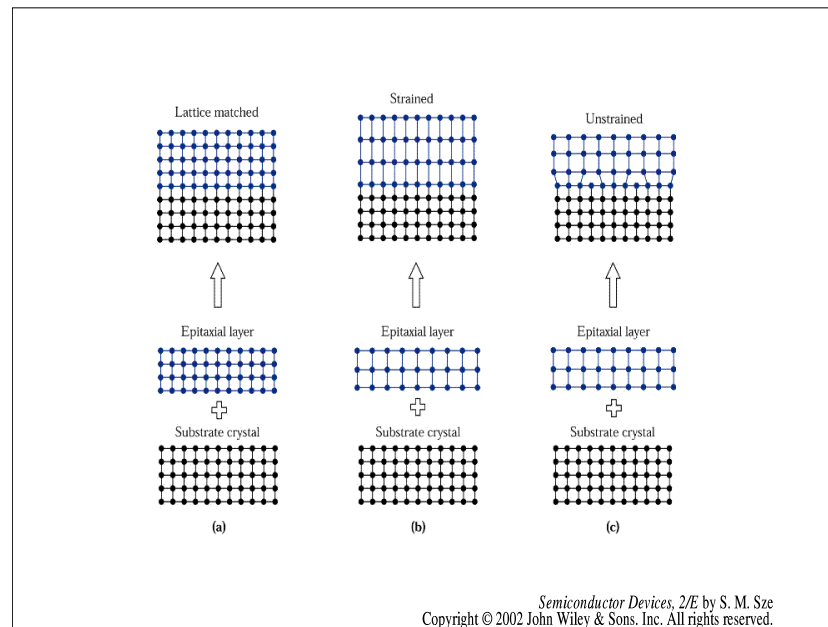
- Dæmigerð uppsetning búnaðar til sameindaágræðslu

⇒ Dæmi 15.3.

# Sameindaágræðsla (MBE)



# Sameindaágræðsla (MBE)

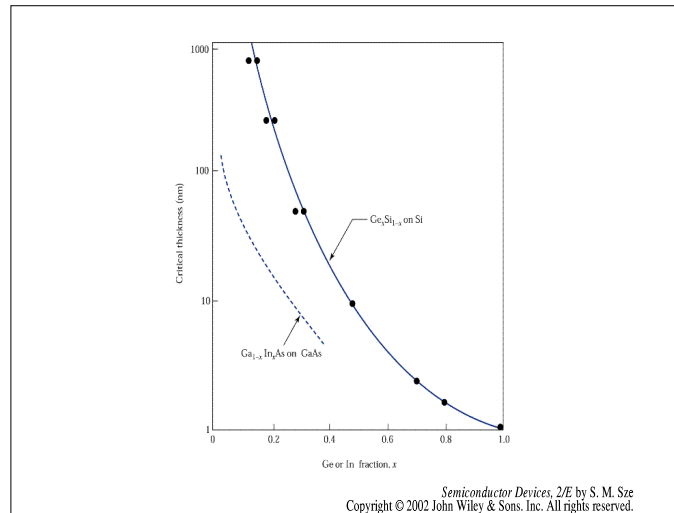


- Við homoepitaxial ræktun er einkristallað lag ræktað á einkristallað undirlag
- Ræktaða hálfleiðaralagið og undirlagið eru sama efnið með sama grindarfastann

## Sameindaágræðsla (MBE)

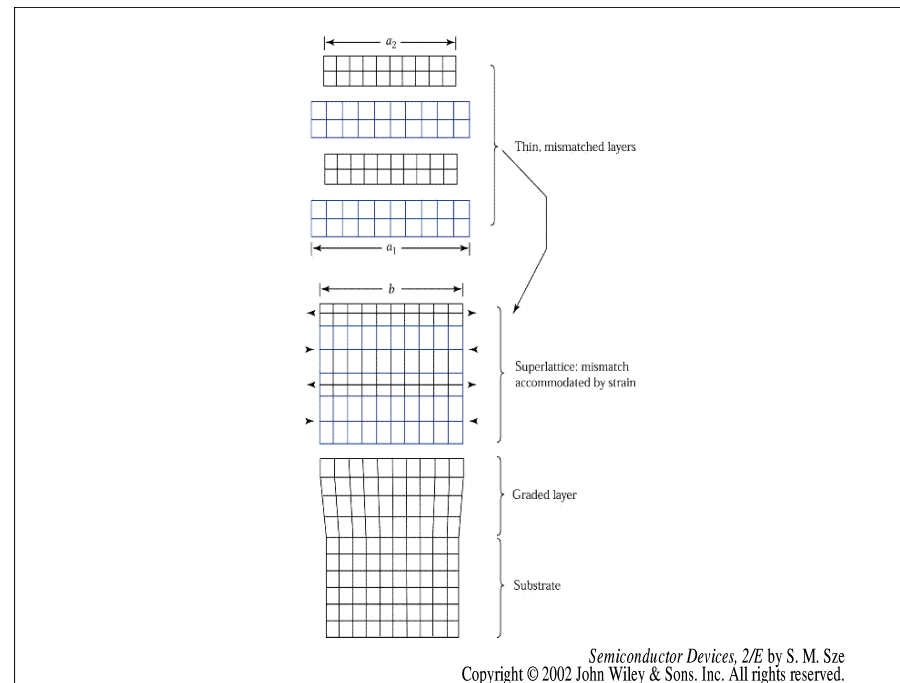
- Homoepitaxy er þess vegna lattice-matched
- Með henni má stýra íbót í þunnu lagi þar sem rásin er síðan mynduð
- Í heteroepitaxy eru ræktaða lagið og undirlagið úr mismunandi hálfleiðurum
- Hálfleiðararnir verða að hafa sömu grindarlengdir eða að þeir verða að geta afmyndast til að aðlagast að sameiginlegri grindarlengd

# Sameindaágræðsla (MBE)



- Ef grindarfasti lagvaxtarlagsins er stærri en undirlagsins er honum þjappað í ræktunarplaninu - teygtaglag (e. strained layer)
- Þegar fjöldi atóma, sem verður fyrir álagi í teygða laginu, eykst kemur að því að fram kemur veila (edge dislocation)
- Þessi veila kemur fram við tiltekna þykkt þunnu húðarinnar

# Sameindaágræðsla (MBE)



- Strained-layer superlattice (SLS)
- Ef lögin eru nægjanlega þunn má rækta samloku úr fullkomnum kristöllum



# Heimildir

- [1] C. W. Pearce, Epitaxy, in *VLSI Technology*, editor S. M. Sze, McGraw-Hill, 1988
- [2] Pei-Jih Wang, Epitaxy, in *ULSI Technology*, editors C. Y. Chang and S. M. Sze, McGraw-Hill, 1996
- [3] S. M. Sze, *Semiconductor devices: Physics and technology*, John Wiley & Sons, 2 ed., 2002, kaflar 10.5 - 10.6
- [4] S. K. Ghandhi, *VLSI Fabrication Principles: Silicon and Gallium Arsenide*, 2nd ed., John Wiley & Sons, 1994, kaffi 3
- [5] M. G. Astles, *Liquid-Phase Epitaxial Growth of III-V Semiconductor Materials and their Device Applications*, Adam Hilger, 1990
- [6] A. Y. Cho, Film Deposition by Molecular-Beam Techniques, *Journal of Vacuum Science and Technology*, **8** (1971) S31 - S38
- [7] J. J. Hsieh, Thickness and surface morphology of GaAs LPE layers grown by supercooling, step-cooling, equilibrium-cooling, and two-phase solution techniques, *Journal of Crystal Growth*, **27** (1974) 49 - 61
- [8] Jón Tómas Guðmundsson og Sveinn Ólafsson, Ræktun þunnra hálfleiðandi húða, *Tímarit um raunvísindi og stærðfræði* **1** (2003) 3 - 10
- [9] F. K. LeGoues, The Effect of Strain on the Formation of Dislocations at the SiGe/Si Interface, *MRS Bulletin*, **21** (April 1996) 38 - 44