

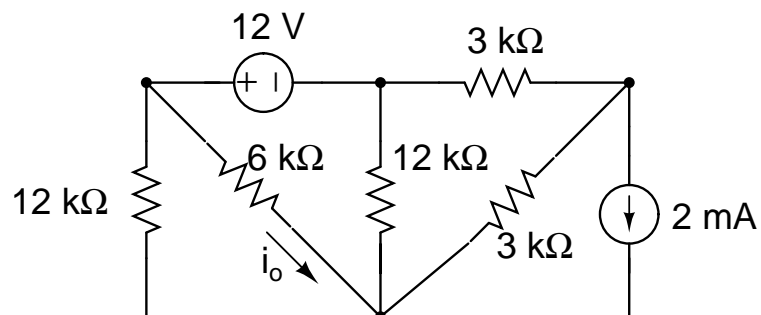
08.31.01 Greining Rása

Dæmablað 3

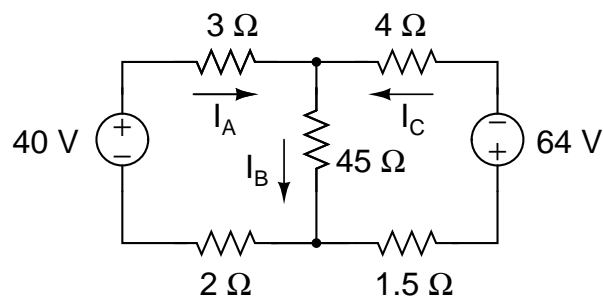
Skilafrestur til 3. febrúar 2005 kl. 15:00

Heimadæmi:

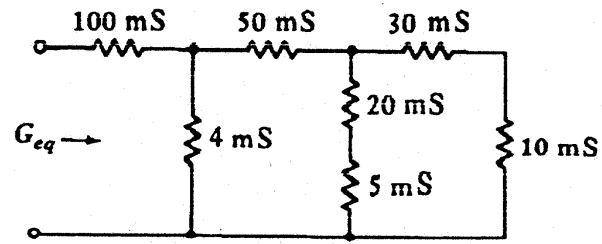
1. (10) Finna skal i_o með því að umbreyta lindum (Próf ágúst 2004).



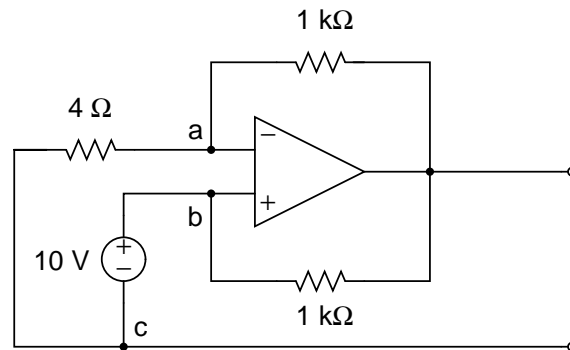
2. (10) Notað skal möskvajöfnur til að finna möskvastraumana I_A , I_B og I_C (Próf maí 2001).



3. (10) Finna jafngildisleiðnina G_{eq} fyrir viðnámsrásina hér að neðan (Próf maí 1999).



4. (10) Finna jafngildisviðnámið milli póla b og c . Gerið ráð fyrir að aðgerðarmagnarinn sé fullkominn. Sýna útreikninga.



Tímadæmi:

Dæmi 3.16, 3.28, 3.48, 3.50 í DeCarlo og Lin