

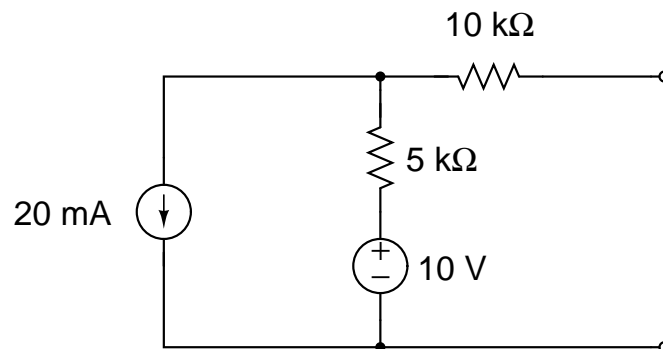
08.31.01 Greining Rása

Dæmablað 4

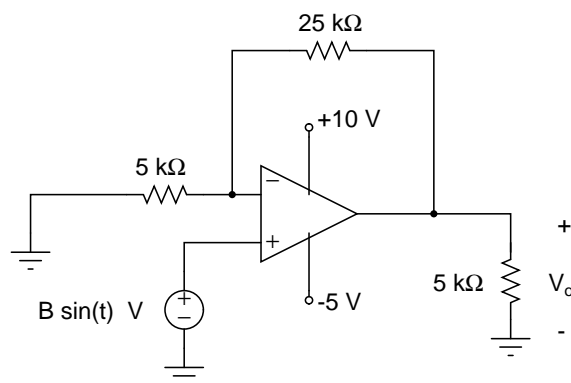
Skilafrestur til 10. febrúar 2005 kl. 15:00

Heimadæmi:

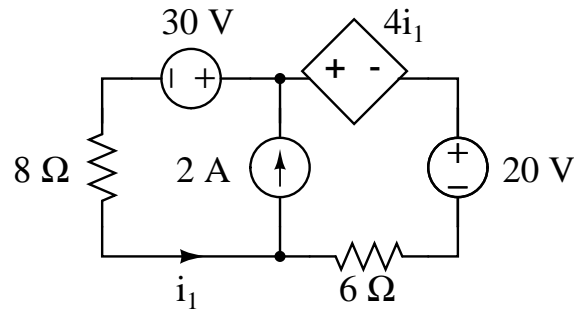
1. (10) Finna skal Thévenin jafngildisrás fyrir rásina (Próf maí 2004).



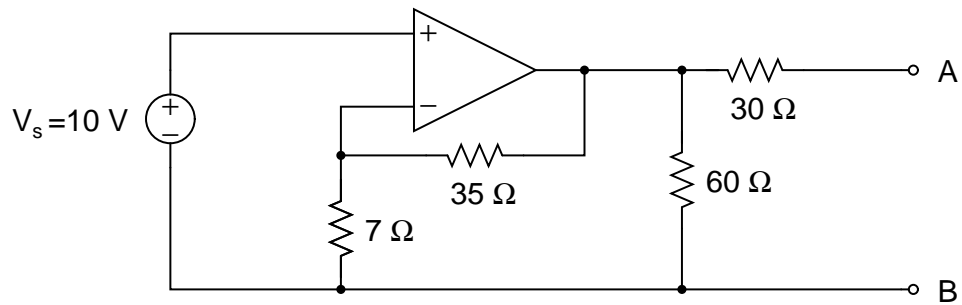
2. (10) Í aðgerðamagnararásinni hér að neðan skal ákvarða efri mörk á útslagi inn-merkis, B , þannig að öruggt sé að magnarinn vinni á línulegu sviði. (Próf maí 2003)



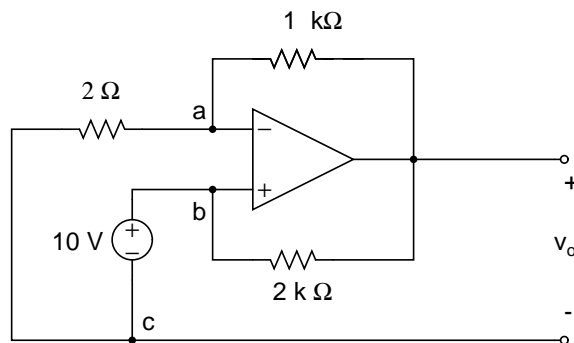
3. (10) Rita skal eina jöfnu sem nægir til að finna i_1 . Finna skal i_1 . (Próf maí 2000)



4. (10) Finna skal Thévenin jafngildisrás á milli pólanna A og B. (Próf ágúst 2000)



5. (10) Finna jafngildisviðnámið milli pólanna b og c. Gerið ráð fyrir að aðgerðarmagnarinn sé fullkominn. Sýna útreikninga.



Tímadæmi:

Dæmi 4.3, 4.5, 4.6, 4.9 og 4.11 í DeCarlo og Lin