

08.31.01 Greining Rása**Dæmablað 4****Skilafrestur til 1. febrúar 2007 kl. 15:00**

Heimadæmi:

1. (10) Finna skal Thevénin jafngildisrás fyrir rásina hér að neðan. Finna skal Thevénin viðnámið

(a) með því að nota skammhlaupsstraum, og

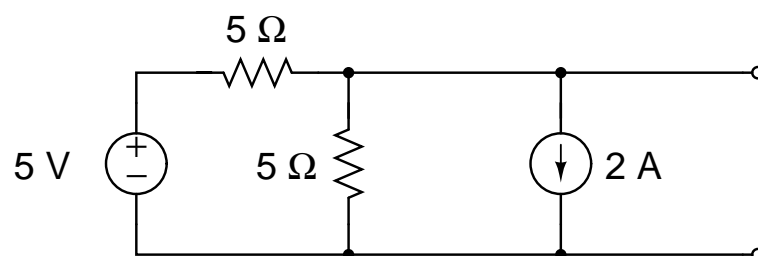
(b) með annarri aðferð þar sem slökkt er á öllum lindum

(10) Find the Thévenin equivalent of the circuit of the figure below. Find the Thévenin resistance

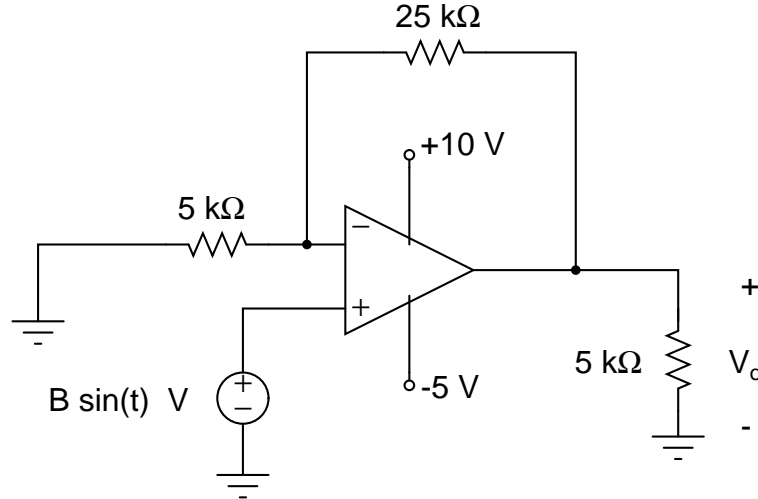
(a) by using the short circuit current, and

(b) by the alternate method where you turn off all the sources

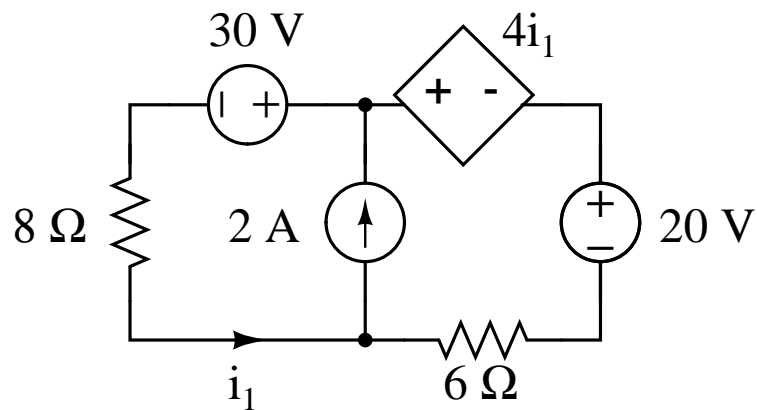
(Próf ágúst 2006)



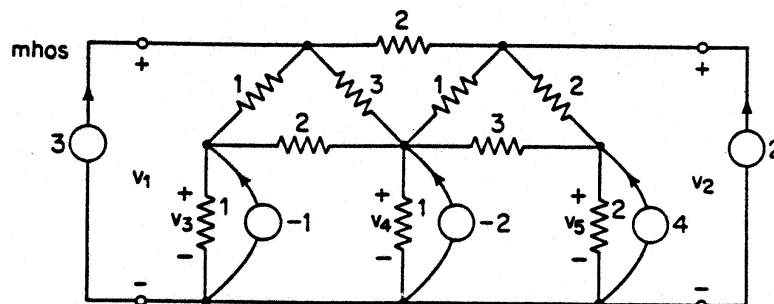
2. (10) Í aðgerðamagnararásinni hér að neðan skal ákvarða efri mörk á útslagi inn-merkis, B , þannig að öruggt sé að magnarinn vinni á línulegu sviði. (Próf maí 2003)



3. (10) Rita skal eina jöfnu sem nægir til að finna i_1 . Finna skal i_1 . (Próf maí 2000)

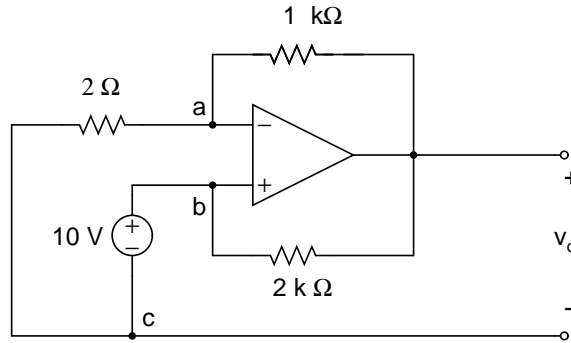


4. (15) Rita hnútpunktajöfnurnar og leysa í MATLAB fyrir rásina hér að neðan.

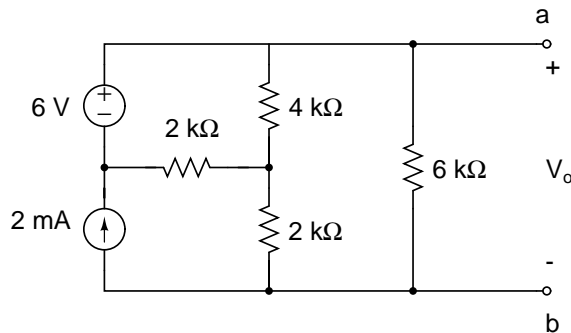


Tímadæmi:

5. (10) Finna jafngildisviðnámið milli pólanna b og c. Gerið ráð fyrir að aðgerðarmagnarinn sé fullkominn. Sýna útreikninga.



6. (10) Finna skal gildið Thévenin viðnámið R_{th} séð á millipólanna a og b. Einnig skal finna skammhlaupsstrauminn I_{SC} á milli pólanna a og b. Að lokum skal teikna Norton rásina. (Próf maí 2003)



7. (10) Finnið Thévenin viðnámið á milli pólanna.

