

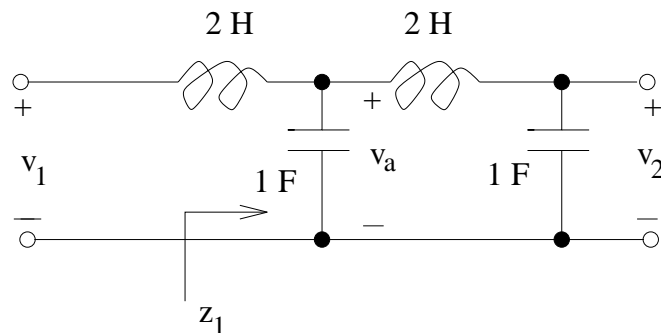
08.31.01 Greining Rása

Dæmablað 8

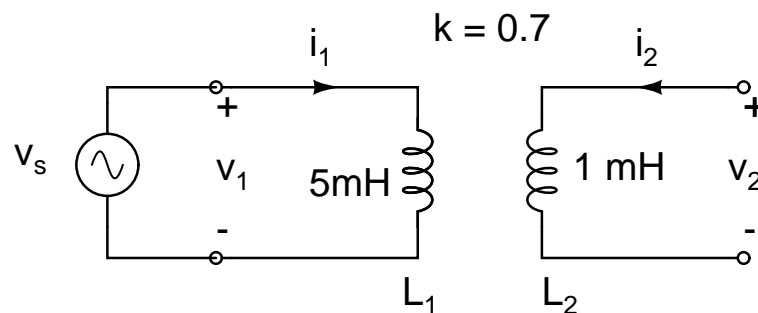
Skilafrestur til 1. mars 2007 kl. 15:00

Heimadæmi:

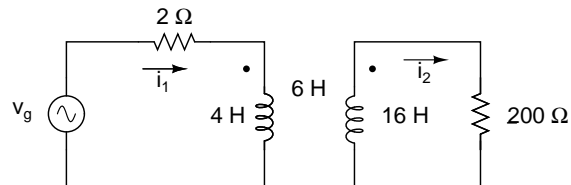
1. (10) Finna spennuyfifærslufallið.



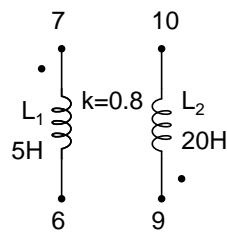
2. (10) Finna gagnspanið og spennuna sem spanast í bakvafinu, v_2 . Innmerkið er gefið $v_s = 10 \sin(10t)$.



3. (10) Notað skal PSPICE til að finna rms gildi og fasahorn i_1 og i_2 í rásinni hér að neðan þegar $v_g = 141.42 \cos(10t)$ V. Einnig skal sýna að inngangsaflíð sé jafnstórt aflinu sem eyðist.



Fyrir þar tengdra spóla



er notað

L1 7 6 5

L2 9 10 20

K1 L1 L2 0.8

Tímadæmi:

4. (10) Tegra

$$f(t) = tu(t-3)u(5-t)$$

yfir bilið -5 til t_o þar sem $4 < t_o < 5$. Teikna $f(t)$.

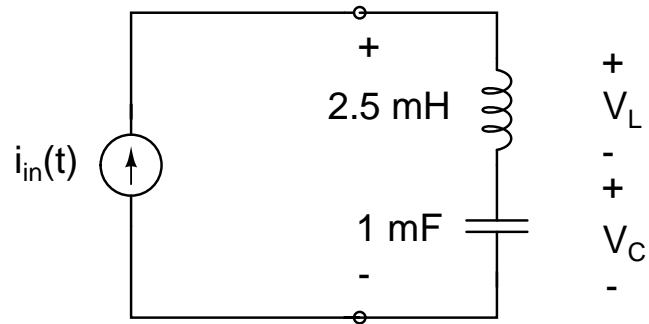
5. (10) Gefið er

$$i_{\text{in}}(t) = 20t \exp(-10t)u(t) \text{ A}$$

(a) Reikna og rissa upp v_L , v_C , v_{in} .

(b) Finna skal orkuna sem geymd er í spólunni við $t \geq 0$

(c) Finna skal orkuna sem geymd er í þéttinum við $t \geq 0$



6. (10) Finna jafngildisspanið séð á milli pólaanna.

