

## 08.31.01 Greining Rása

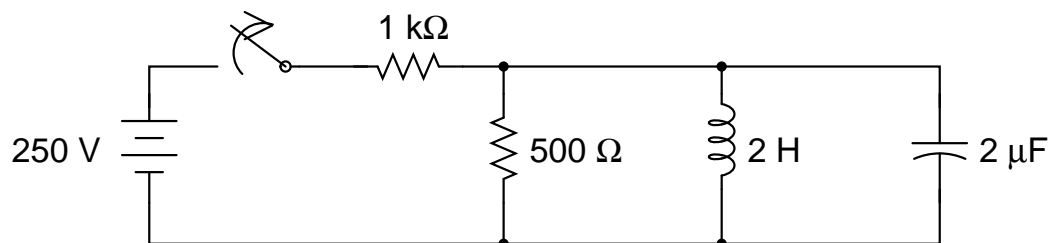
## Dæmablað 11

Skilafrestur til 27. mars 2008 kl. 15:00

Heimadæmi:

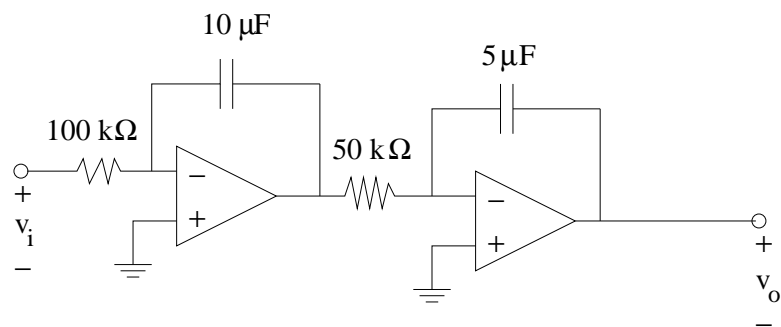
- (10) Inngangsspenna  $v_s(t) = r(t) = tu(t)$  er lögð yfir raðtengingu 3 H spólu og  $4 \Omega$  viðnáms. Finna núllástandssvörunina fyrir strauminn um rásina.
- (10) Eftir að hafa verið lokaður í langan tíma opnast rofinn í rásinni hér að neðan við  $t = 0$ . Finna strauminn um spóluna  $i_L(t)$  fyrir  $t > 0$ .

(Próf ágúst 2004)



- (10) Í rásinni hér að neðan er  $v_i$  innmerki og  $v_o$  útmerki. Ákvarðið þrepsvörun rásarinnar. Gerið ráð fyrir að aðgerðarmagnararnir séu fullkomnir.

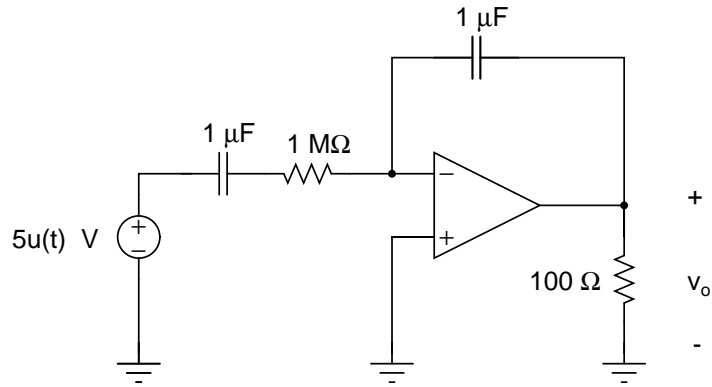
(Próf desember 1993)



Tímadæmi:

4. (10) Gera skal ráð fyrir að aðgerðamagnarinn sé fullkominn. Finna á  $v_o(t)$ .

(Próf maí 2000)



5. (10) Finna skal  $i(t)$  fyrir  $t > 0$ . Viðnámin eru gefin sem  $R_1 = 3 \Omega$  og  $R_2 = 2 \Omega$ .

(Próf maí 2001)

