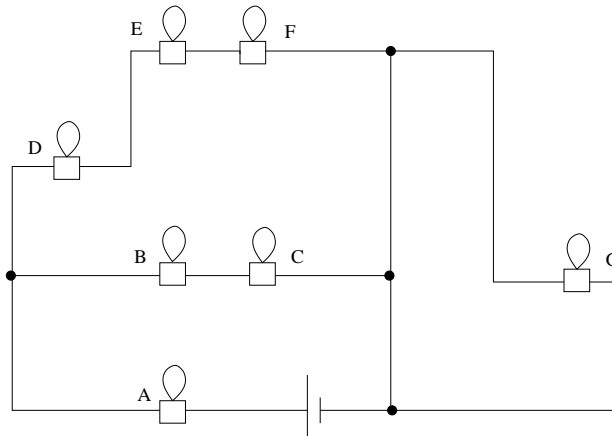


08.31.01 Greining Rása

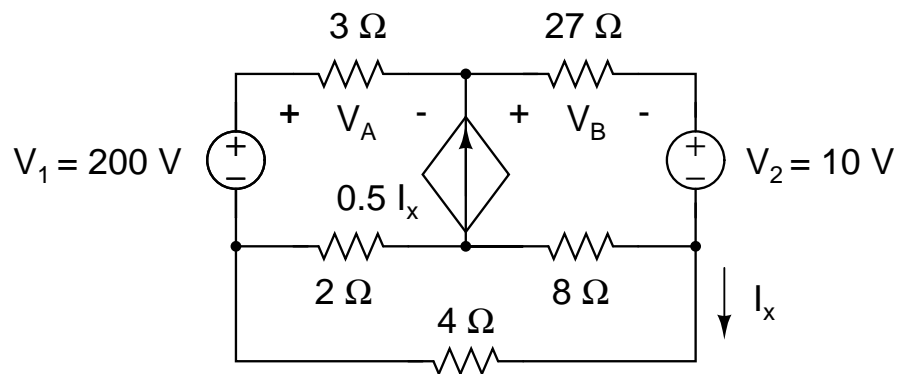
Lokapróf

13. júní 2008, kl. 09:00 - 12:00

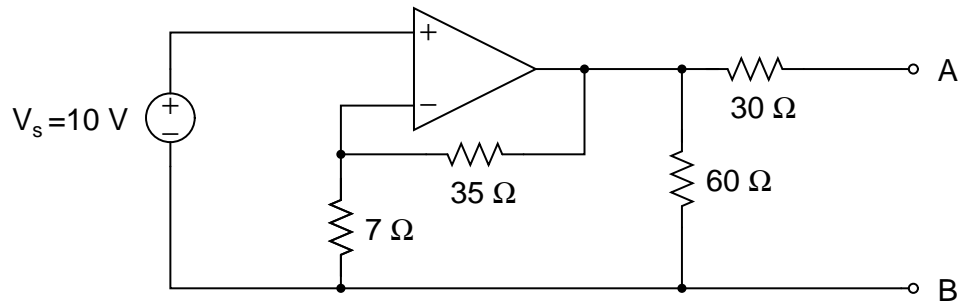
1. (10 %) Hér er rás með rafhlöðu og 7 perum. Perurnar eru merktar A, B, C, D, E, F og G. Hver peranna lýsir bjartast? Raðið peruunum í röð eftir ljósstyrk.



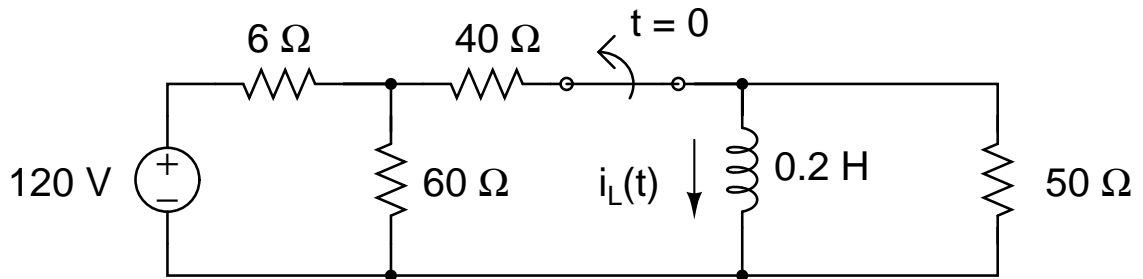
2. (15 %) Rita skal möskvajöfnur fyrir rásina og ákvarða V_A , V_B og I_x .



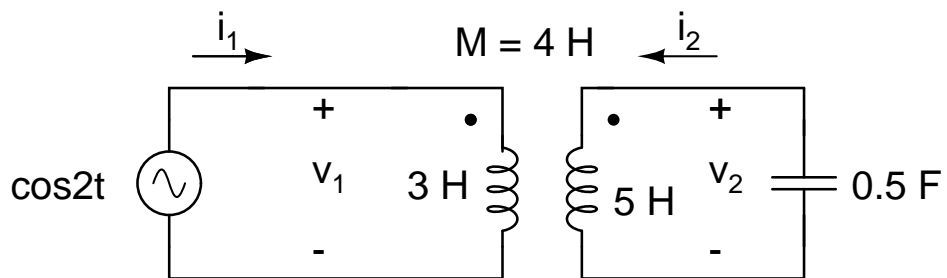
3. (15 %) Finna skal Thévenin jafngildisrás á milli pólanna A og B.



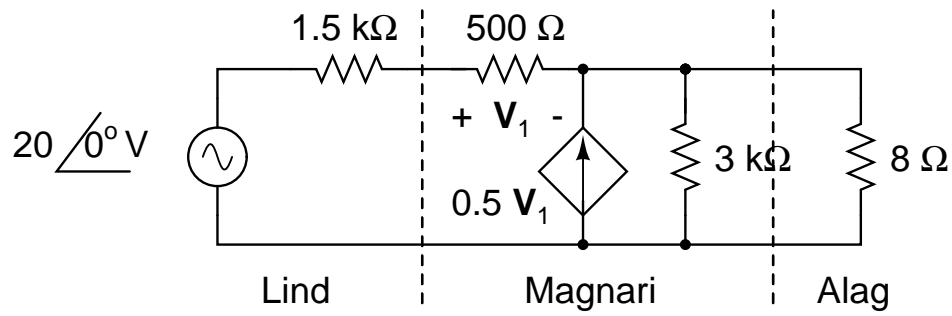
4. (15 %) Rofinn hefur verið lokaður lengi. Finna skal $i_L(t)$ fyrir öll t . Rissa skal $i_L(t)$ fyrir $-10 \text{ ms} \leq t \leq 10 \text{ ms}$.



5. (15 %) Finna skal æstæð spennugildi $v_1(t)$ og $v_2(t)$ þegar $\omega = 2 \text{ rad/sek}$.



6. (15 %) Hvað er meðalaffið sem eyðist í 8Ω viðnáminu ? Hve mikið af þessu affi kemur frá 20 V lindinni ?



7. (15 %) Lát $R_1 = 2 \Omega$, $R_2 = 0 \Omega$, $Z_L = 40 + j0 \Omega$, $L_1 = 1 \text{ H}$, $L_2 = 25 \text{ H}$ og $k = 0.96$. Fyrir $\omega = 1 \text{ krad/sek}$ skal ákvarða V_L/V_s .

