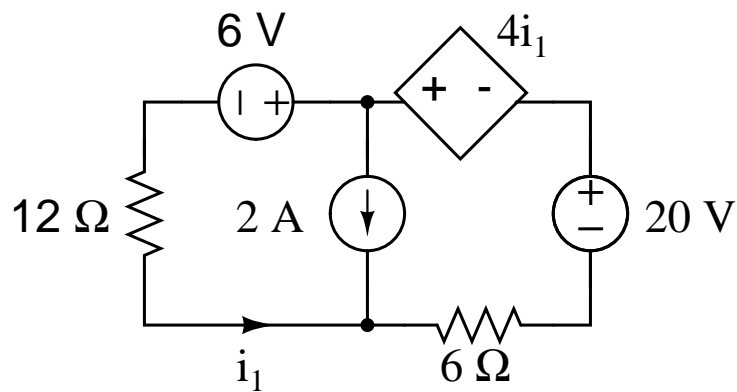


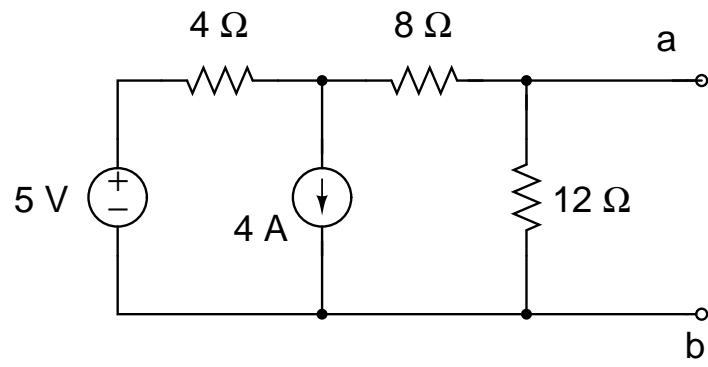
## 08.31.01 Greining Rása

## Miðsvetrarpróf I

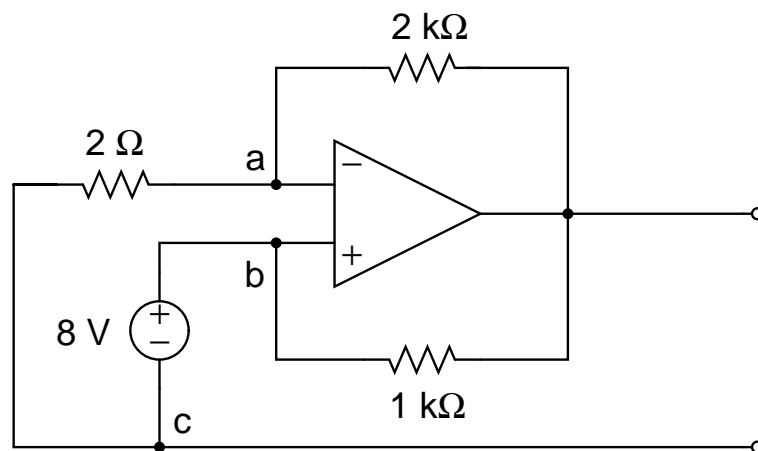
11. febrúar 2008 kl. 10:50 – 12:20 árdegis

1. (20) Finna skal  $i_1$ .

2. (20) Finnið Thévenin rásina á milli pólanna a og b.



3. (30) Finna jafngildisviðnámið milli póla b og c. Gerið ráð fyrir að aðgerðarmagnarinn sé fullkominn. Sýna útreikninga.



4. (10) Finna skal viðnámsgildið á  $R_2$  þannig að mögnun rásarinnar  $V_o/V_{in}$  sé 60. Gefið er að  $R_1 = 15 \Omega$  og  $R_3 = 45 \Omega$ .

