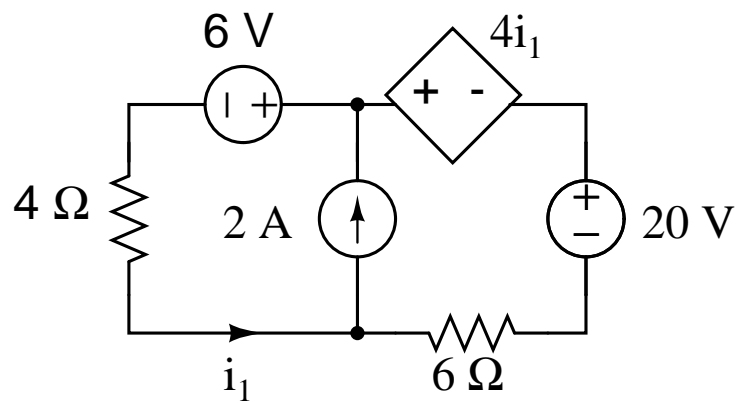


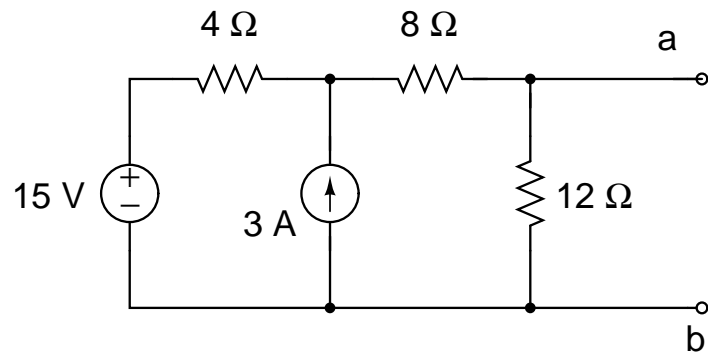
08.31.01 Greining Rása

Miðsvetrarpróf II

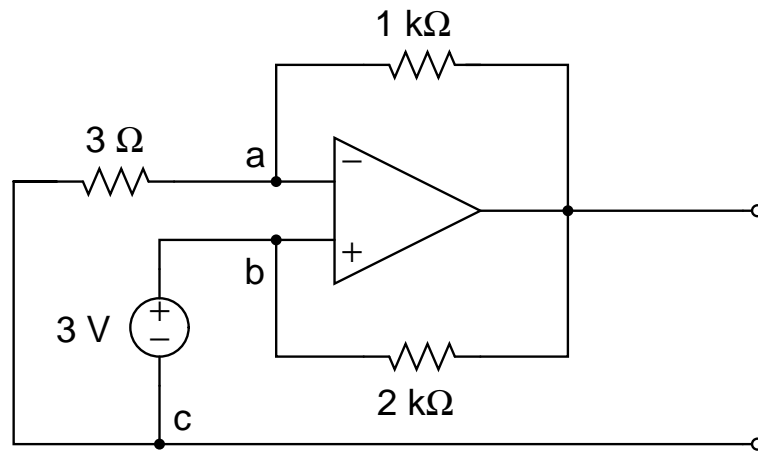
11. febrúar 2008 kl. 10:50 – 12:20 árdegis

1. (20) Finna skal i_1 .

2. (20) Finnið Thévenin rásina á milli pólanna a og b.



3. (30) Finna jafngildisviðnámið milli póla b og c. Gerið ráð fyrir að aðgerðarmagnarinn sé fullkominn. Sýna útreikninga.



4. (10) Finna skal viðnámsgildið á R_2 þannig að mögnun rásarinnar V_o/V_{in} sé 150. Gefið er að $R_1 = 15 \Omega$ og $R_3 = 60 \Omega$.

